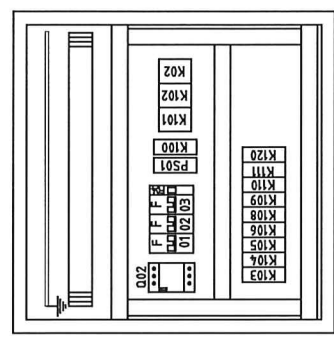
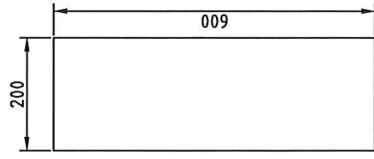
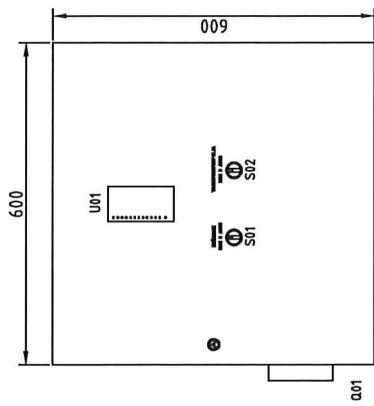


Denna ritning förbehåller sig alla rättigheter. Alla
 ändringar ska göras i samråd med Gycom AB.
 Förbehåll för tekniska förändringar utan
 förebud och bäras enligt lag.

Gycom		Armotec		RITNINGSNUMMER	01
		Säkerhetsskåp Olja LMB LO/3 600-2000/RSW		3-415168	
		Principschema		FILNAMN	02
				REV.	
				Rev.05	
				KONSTR. AV	
				M.E	
				DATUM	
				2016-09-19	
				FORTS.	
				BLAD	

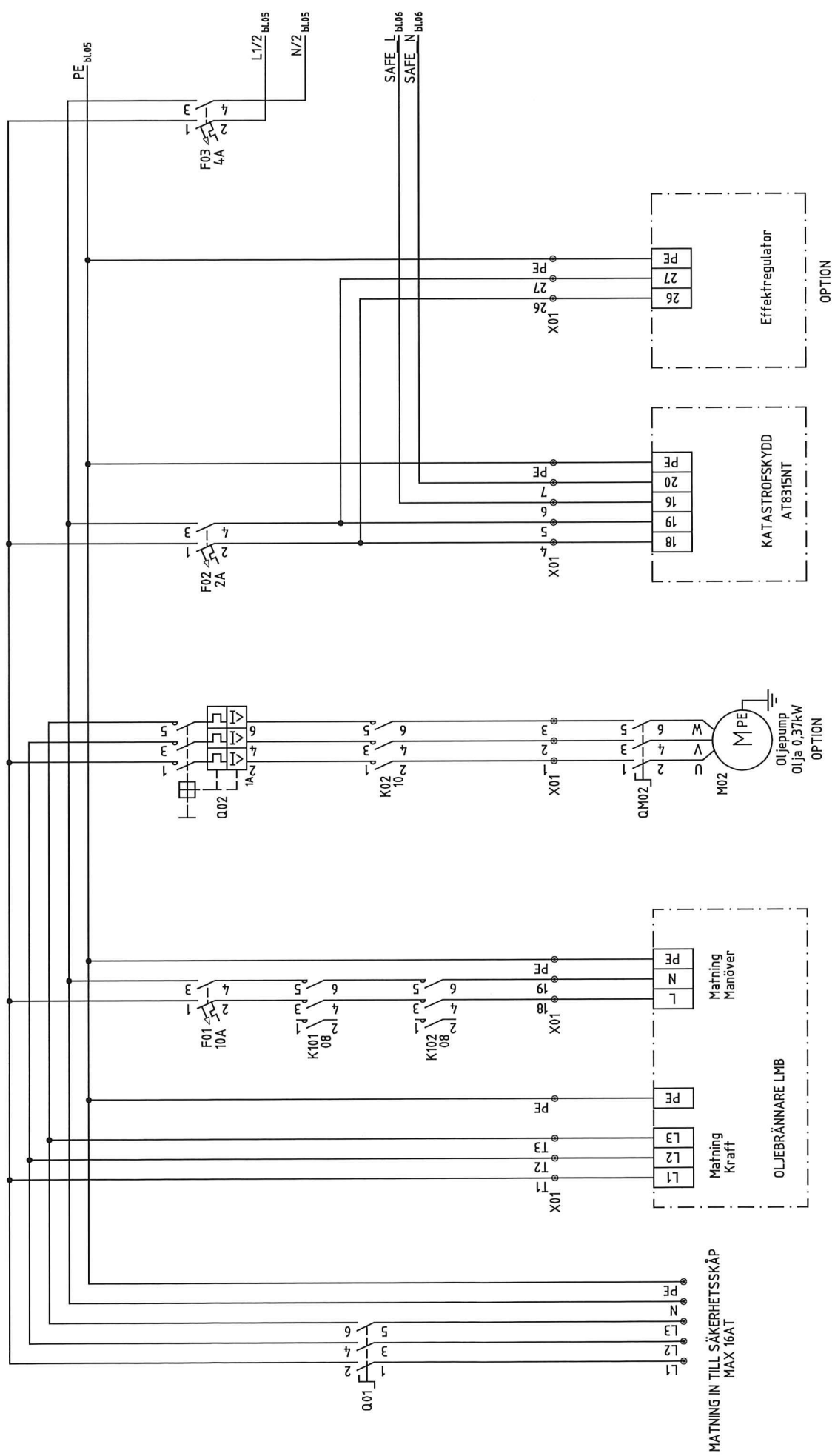
NR.	ÄNDRING	SIGN.	DATUM



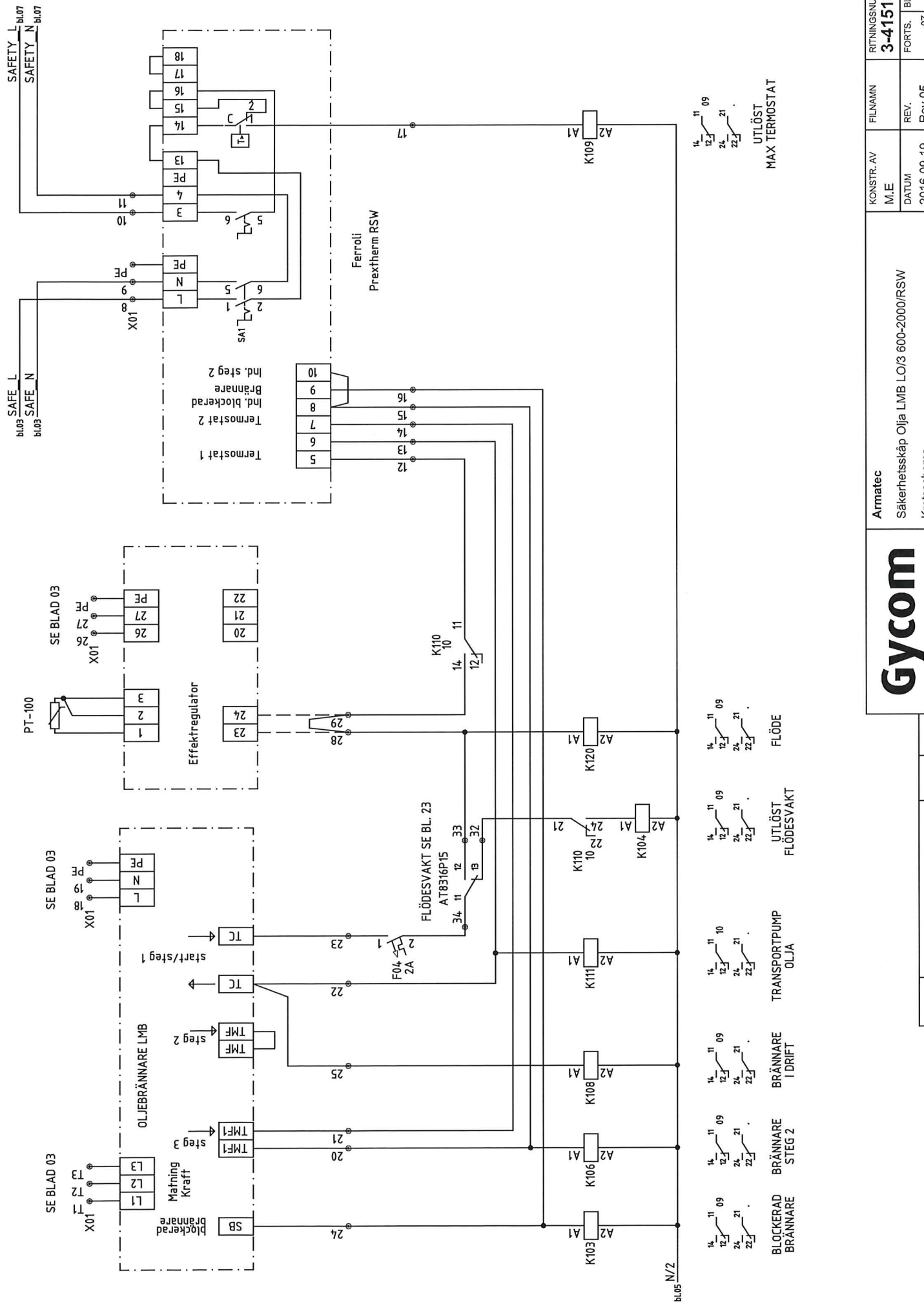
UTLÖST SÄKERHETSKRETS
UTLÖST MAXTHERMOSTAT
BLOCKERAD BRÄNNARE
UTLÖST FLÖDESVAKT
LARM KATASTROFSKYDD
TRANSP.PUMP OLJA DRIFT
BRÄNNARE I DRIFT
BRÄNNARE STEG 2
FLÖDE

KONSTR. AV		RITNINGSNUMMER	02
M.E	FILNAMN	3-415168	BLAD
DATUM	REV.	FORTS.	03
2016-09-19	Rev.05		

Armotec		Säkerhetsskåp Olja LMB LO/3 600-2000/RSW	
Montageritning			
Gycom			
NR.	ÄNDRING	SIGN.	DATUM



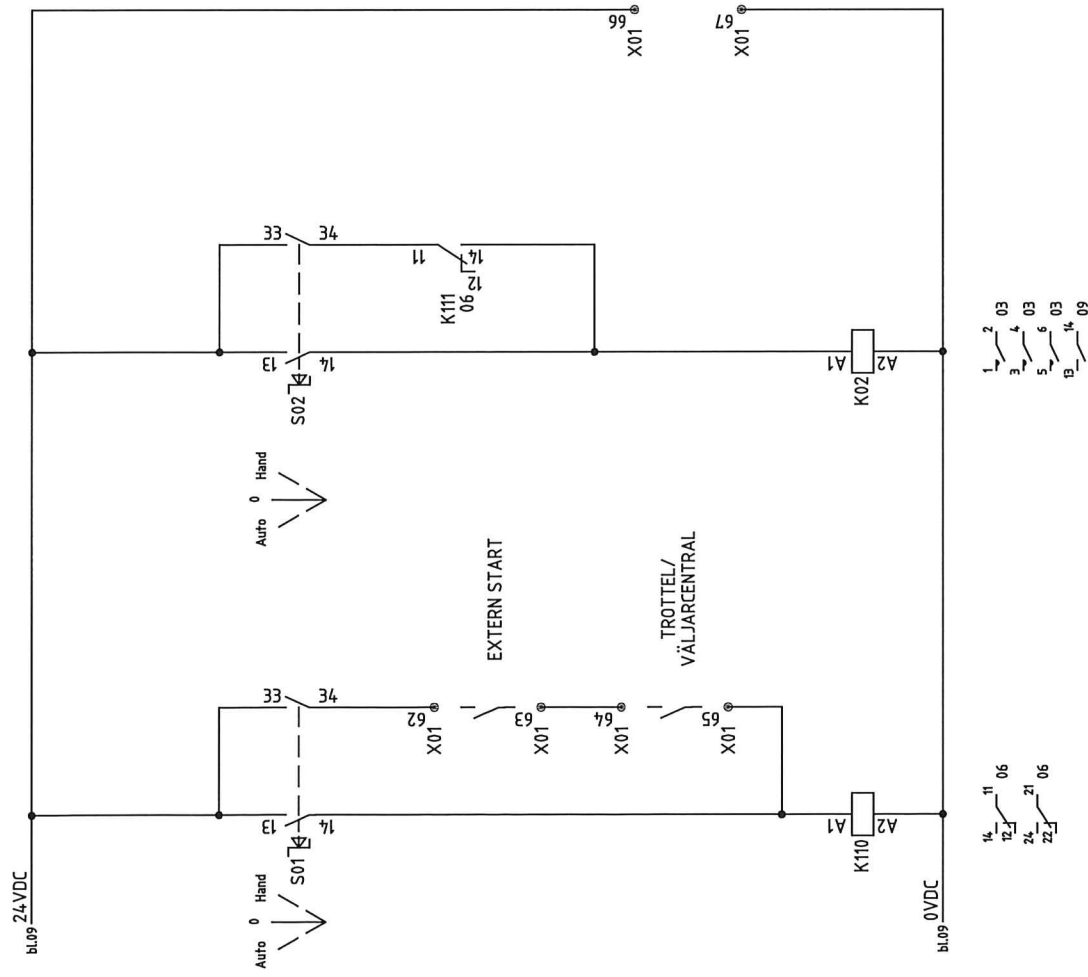
RITNINGSNUMMER 3-415168		KONSTR. AV M.E	FILENAMN
FORTS. BLAD 04		DATUM 2016-09-19	REV. Rev.05
Armatec Säkerhetsskåp Olja LMB LO/3 600-2000/RSW Huvudkretsschema			
<h1>Gycom</h1>			
NR.	ÄNDRING	SIGN.	DATUM



Armotec		KONSTR. AV	FILNAMN	RITNINGSNUMMER
Säkerhetskåp Olja LMB LO/3 600-2000/RSW		M.E		3-415168
Kretsschema		DATUM	REV.	FORTS. BLAD
		2016-09-19	Rev.05	07
				06



NR.	ÄNDRING	SIGN.	DATUM
-----	---------	-------	-------

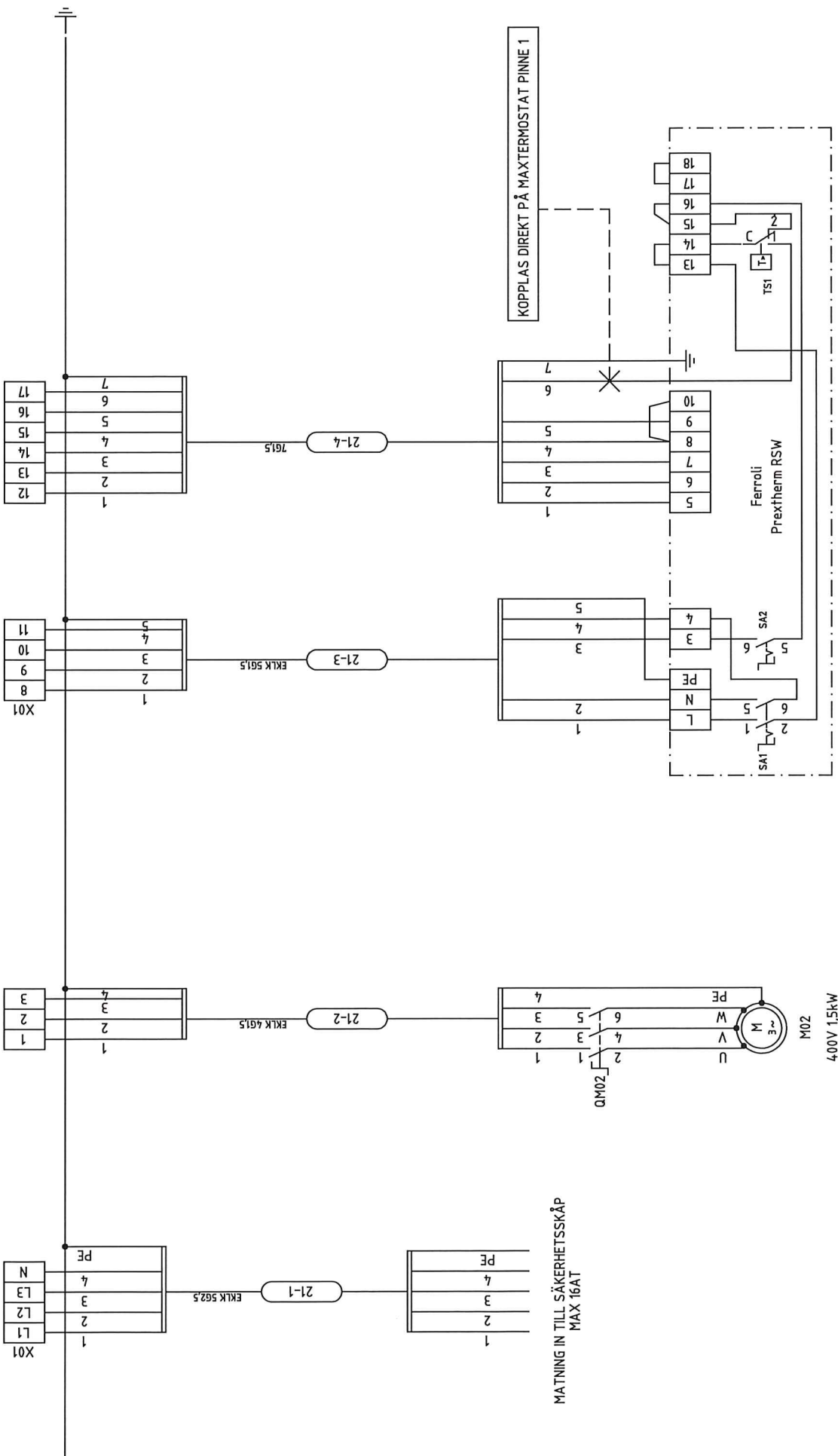


Denna ritning förbehåller sig alla rättigheter. Alla ändringar och tillägg ska godkännas av projekteraren och tekniska ledningen. Förbehåll för tekniska ändringar utan avisering.

KONSTR. AV M.E		FILNAMN	RITNINGSNUMMER 3-415168
DATUM 2016-09-19		REV. Rev.05	FORTS. BLAD 21
Armatec Säkerhetsskåp Olja LMB LO/3 600-2000/RSW Kretsschema			



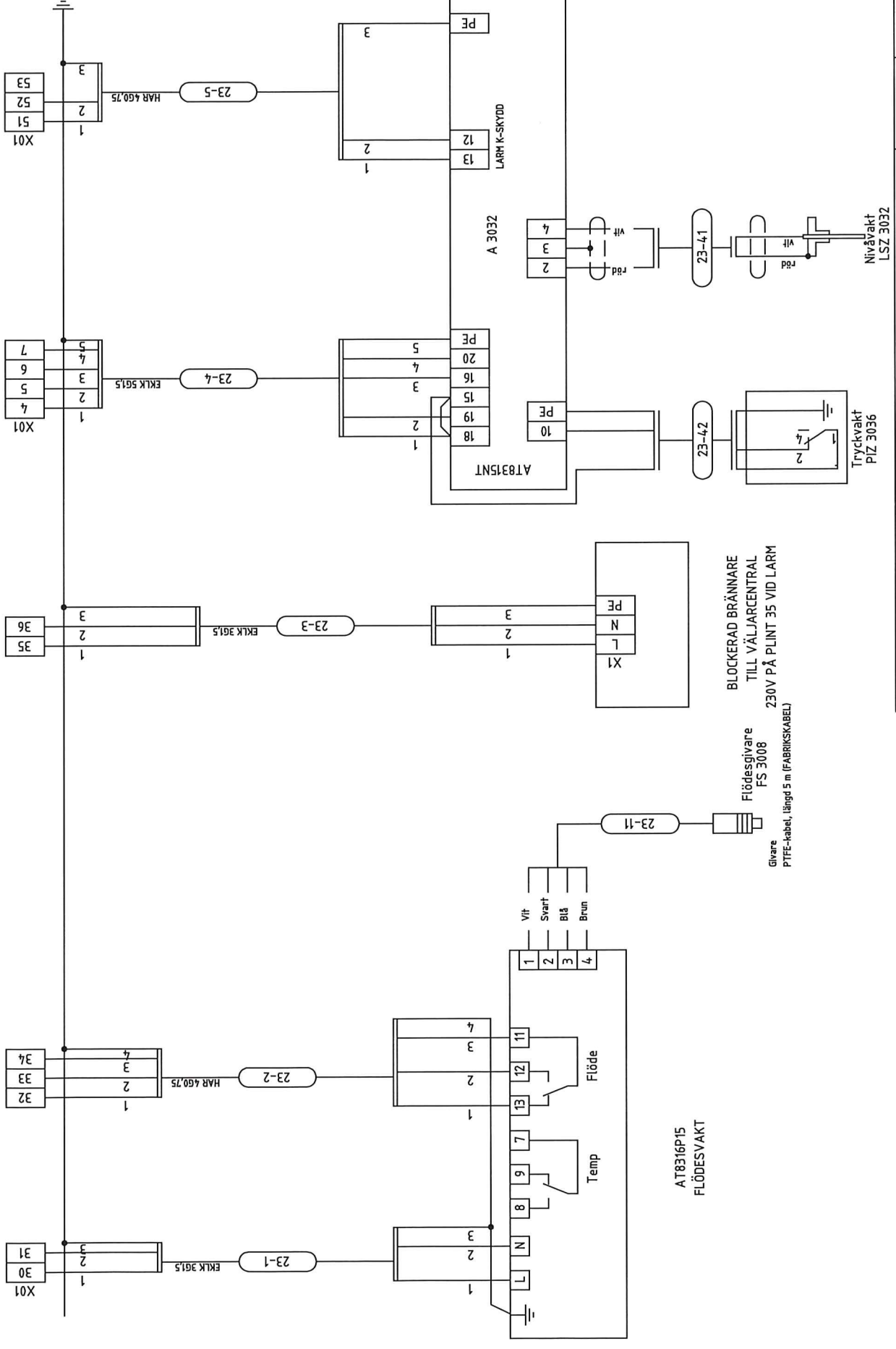
NR.	ÄNDRING	SIGN.	DATUM
-----	---------	-------	-------



RITNINGSNUMMER 3-415168		KONSTR. AV M.E	ARMATEC	RITNINGSNUMMER 3-415168
REV. Rev.05	DATUM 2016-09-19	Säkerhetsskåp Olja LMB LO/3 600-2000/RSW		Yttre Förbindningar
Rev.05	2016-09-19	Yttre Förbindningar		22
Rev.05	2016-09-19	Yttre Förbindningar		21

Gycom

NR.	ÄNDRING	SIGN.	DATUM
-----	---------	-------	-------



Denna ritning förbehåller sig alla rättigheter. Förbehåll för ändringar utan föregående avisering. Förbehåll för tekniska ändringar utan föregående avisering. Förbehåll för tekniska ändringar utan föregående avisering.

RITNINGSNUMMER	3-415168
FILNAMN	
KONSTR. AV	M/E
REV.	Rev.05
DATUM	2016-09-19
FORTS.	24
BLAD	23

Armatec
Säkerhetsskåp Olja LMB LO/3 600-2000/RSW
Yttre Förbindningar

Gycom

NR.	ÄNDRING	SIGN.	DATUM
-----	---------	-------	-------