

Expansionskärl

Med pump

AT 8353A

Dimensionsområde 200-1500 liter	PN 10	Temperaturområde 0 °C till 70 °C	Material Polyeten
---	-----------------	--	-----------------------------

Användningsområde

Ska under drift ta hand om fluidens volymförändring, som uppkommer genom temperaturvariationen, i ett värmesystem.

AMA-text

PLC.122 Öppna expansionskärl med tryckhållningspump

Öppet expansionskärl AT 8353AXXX med volym XXX liter och tryckhållningspump för drifttryck max 4,0 bar. Med styrenhet för konstant tryckhållning, tryck- och volymvisning samt erforderliga larmutgångar. Klar för styrning av automatisk påfyllning.

Kvalitetssäkring

Öppet expansionskärl, därför fritt från typgranskning och besiktning av ackrediterat organ. Utrustning är i överensstämmelse med MD 2006/42/EG, LVD 2014/35/EU och EMC 2014/30/EU samt är CE-märkta.

Detaljförteckning

1	Styrenhet med display
2	Pump
3	Anslutning till system
4	Anslutning till expansionskärl
5	Backventil
6	Tryckgivare
7	Smutsfilter
8	Magnetventil
9	Anslutning för påfyllningssats
10	Volymgivare med kabel
11	Expansionskärl i polyeten
12	Anslutning för volymgivare

För volymerna 600 och 1000 liter sammankopplas två lika stora kärl, 300+300 liter resp. 500+500 liter med en gemensam tryckhållningsenhet. För volym 1500 liter sammankopplas tre 500 liters kärl med en gemensam tryckhållningsenhet. I båda fallen ingår kopplingsseter som standard i leveransen. Viktigt att samtliga kärl placeras på samma golvnivå, så att volymgivarens indikering till styrenheten även stämmer för övriga kärl.

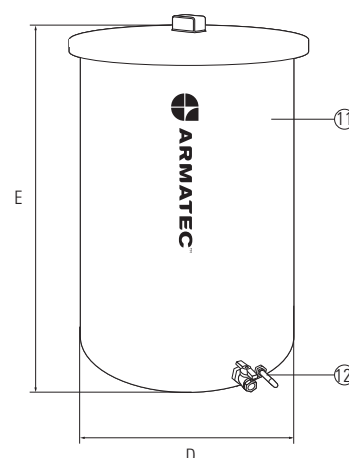
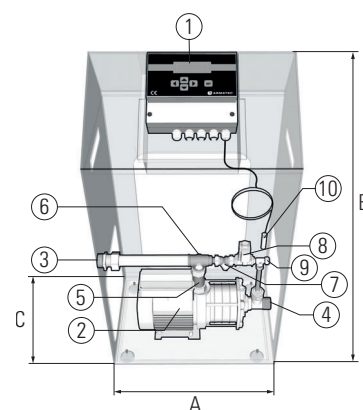
Mått och vikt

Volym	200	300	500	600	1000	1500
A	500	500	500	500	500	500
B	960	960	960	960	960	960
C	370	370	370	370	370	370
D	570	700	675	700	675	675
E	1100	1100	1600	1100	1600	1600
Vikt kärl	13	17	23	26	46	69
Vikt tryckhållningsenhet	30	30	30	30	30	30

OBS! Måtten A och B för 600, 1000 och 1500 liter gäller per kärl.



AT 8353A



Funktion och konstruktion

Tryckhållningssystem bestående av ett öppet kärl och en kommunicerande tryckhållningsenhet. Hela kärlets volym kan användas, vilket ger en nästan 100%-ig utnyttjandegrad. Tryckhållningsenheten består av en tryckhållningspump, magnetventil, backventil samt tryckgivare.

På toppen finns styrenheten och som konstant övervakar och reglerar för att hålla anläggningens drifttryck så jämnt som möjligt. Trycket tillåts sjunka ned till 0,2 bar under inställt drifttryck, innan pumpen startar tryckhöjningen upp till valt drifttryck och stannar. En tryckstegring sker i anläggningen när temperaturen stiger p.g.a fluidens volymökning och som tas upp av expansionskärlet. Vid 0,2 bars tryckhöjning öppnar magnetventilen för att åter sänka trycket till inställt drifttryck. Drifttrycket kan hela tiden avläsas på styrenhetens display. Den varierande mängden fluid i kärlet avkänns löpande av volymgivaren som statiska tryckförändringar p.g.a nivåförändringen och visas som procentinnehåll på styrenhetens display.

För ökad driftsäkerhet och övervakning finns potentialfria, slutande alt. brytande, larmutgångar för larm vid: Lågt drifttryck, högt drifttryck, min volym och max volym. Om den automatiska påfyllningen är aktiverad och angiven max tillåten påfyllningsmängd är överskriden, sker larmvisning: Larm påfyllning.

Volymökningar resp. minskningar sker kontinuerligt i värmesystem p.g.a temperaturvariationen. Ett tryckhållningssystem med mjukstartande tryckhållningspump säkerställer ett konstant drifttryck, en effektiv kärlvolymer, hög driftsäkerhet och lång livslängd.

Tekniska data

Ingående tryckhållningsenhet AT 8353A14 har en pump för tryckhållning med max drifttryck 4,0 bar. Eldata: 1-fas 230V 50Hz, effekt 0,5kW, märkström 2,2A. Ett komplett expansionskärl, bestående av ett öppet kärl och en tryckhållningsenhet har artikelbeteckningen AT 8353A200 till 1500.

Dimensionering

För komplett dimensionering av både tryckhållningsenhet och kärlvolymer används Armatecs dimensioneringsprogram VARMBER, vilket finns tillgängligt på vår hemsida. Förutom expansionskärl dimensioneras här även säkerhetsutrustningar för olika typer av anläggningar.

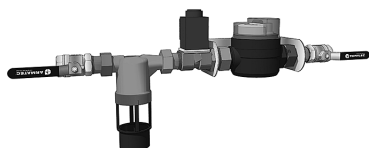
Tillbehör och varianter

Utrustningen kan kompletteras med påfyllningssats AT 8300PS15 för automatisk påfyllning. En komplett sats, för väggmontage, bestående av magnetventil, vattenmätare med pulsutgång, återströmningsskydd samt avstängningsventiler. För mer information se separat produktblad för AT 8300PS15.

För pumpenhet med högre drifttryck, upp till 7,0 bar, se produkt AT 8353A17.

Installation

För max funktion och högsta driftsäkerhet skall expansionskärlet anslutas till systemets returledning, på cirkulationspumpens sug sida. Utrustningen levereras helt komplett med erforderliga anslutningsdetaljer, inkl. jordad elkabel med stickpropp, flexibel anslutningsslang, avstängningsventil, för enkel "plug and play" installation.



AT 8300PS15

Om systemtemperaturen är hög och det därmed är sannolikt att temperaturen vid expansionskärl kan komma att överstiga produktens temperaturområde, skall ett avsvlningskärl AT 8303 inmonteras före tryckhållningssystemet.

Underhåll och reservdelar

För säker funktion och drift rekommenderas regelbunden tillsyn och kontroll, minst en gång per år. Som reservdelar finns: Tryckhållningspump, magnetventil, styrenhet och tryck- och volymgivare. För mer ingående information se bruksanvisning.

Märkning

Uppgifter om volym, tillverkningsår, tillverkningsnummer, typnummer, CE-märkning samt tillverkarens namn anges på utrustningens märkskylt.

Beställningsnyckel

Volym (liter)	AT-nr
200	8353A200
300	8353A300
500	8353A500
600	8353A600
1000	8353A1000
1500	8353A1500