

Armatec påfyldningsenhed

Til Reflexomat

AT8300PS15A

Tilslutning 1/2"	PN 10	Temperaturområde 0°C til +65°C	Materiale Messing / Komposit
----------------------------	-----------------	--	--

Anvendelsesområde

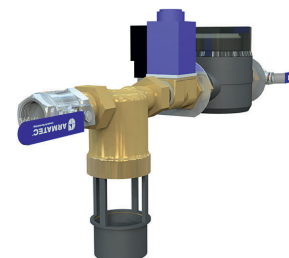
Sammenkobles med Armatec trykholdeanlæg med kompressorstyring for automatisk påfyldning af vand til sytemet.

Passer udelukkende til AT8300 Reflexomater.

Kvalitetssikring

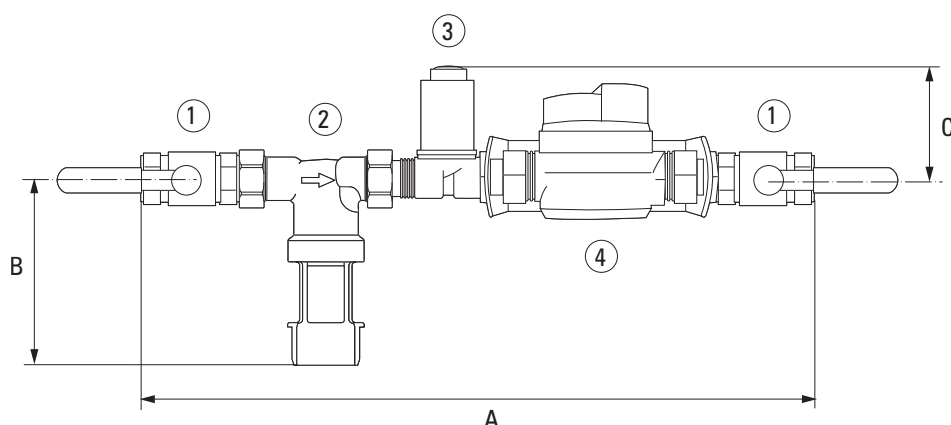
Magnetventil samt vandmåler er CE-mærkede.

Tilbagestrømssikringen opfylder krav for væskekategori 3, type CA jf. EN1717.



Komponentbeskrivelse

1	Kugleventil AT 3600-15
2	Tilbagestrømssikring AT 1169-15
3	Magnetventil 220V 50Hz
4	Vandmåler AT 7085A15VV med 10l/puls



Mål

	A	B	C
Mål (mm)	435	120	80

Funktion og konstruktion

Et komplet sæt til vægmontering, bestående af magnetventil, vandmåler med pulsudgang, tilbagestrømssikring samt afspærringsventiler.

Efter installation og aktivering i trykholdeenhedens styring, sker automatisk påfyldning af vand ved det forudindstillede volumen.

Arbejdstryk

Min. arbejdsdruk [bar]	1,5
Max. arbejdsdruk [bar]	10

Installation

Påfyldningsenheden monteres mellem brugsvandssystemet og varmesystemet,

Armatec påfyldningsenhed

Til Reflexomat

AT8300PS15A

alternativt ekspansionsbeholderen, og sammenkobles med trykholdestationens styring. Se brugsanvisning for trykholdeenheden for mere information.

Vedligehold og reservedele

Komponenterne kræver ikke reparation, bare almindelig rengøring.

Alle løsdeler kan udskiftes.

For varenumre, se tekniske data.

Mærkning

Alle komponenter er mærket med fabrikat, DN, PN samt strømningsretning.

Bestillingsnøgle

Dimension	Armatec varenr.
G 1/2 (DN 15)	AT8300PS15A