

# Pinnankorkeudenosoitin

Magneettinen

AT 4950

Nimelliskoot	PN	Lämpötila-alue	Materiaali
DN 15-50	6-320	-50 - +400 °C	Haponkestävä teräs

## Käyttökohteet

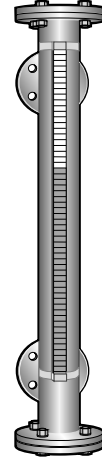
Pinnankorkeuden osoittamiseen avoimissa ja suljetuissa järjestelmissä. Visuaalinen tai elektroninen ilmaisin.

## Laadunvarmistus

Materiaalitoditukset EN 50049 3.1, PTB/Ex, X-ray DIN 54 111, Part 1, penetration DIN 54 152 NACE, TRD, TÜV.

## CE-merkintä

Painelaitedirektiivin alainen painelaite, CE -merkitty.



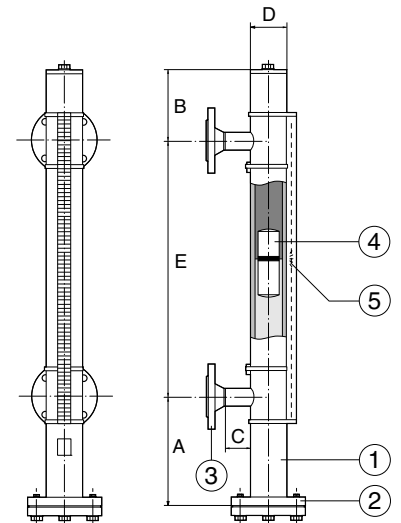
## Osaluettelo

1	Putki	316 Ti
2	Pohjalaippa, DN 25	316 Ti
3	Liitäntälaippa	316 Ti tai C22.8
4	Uimuri	316 Ti
5	Osoitinrullat	Makrolon, alumiini tai haponkestävä teräs

## Mitat ja painot

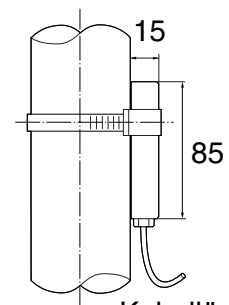
A	240
B	130
C	40
D	60,3x2
E	Ilmoitettava tilattaessa

Mitat mm



## Toiminta ja rakenne

Pinnankorkeudenosoitin nesteille, soveltuu myös vaarallisille tai tulenaroille väliaineille. Uimurin ja näyttörullien magneettinen yhteys takaa värähtelemättömän näytön. Soveltuu sekä avoimiin että suljettuihin järjestelmiin. Rakenne on helppohuoltoinen ja kestävä. Hälytinkytkimet voidaan asentaa vapaavalintaiselle korkeudelle. Pinnankorkeudenosoitin voidaan varustaa mitta-asteikolla osoittamaan korkeutta tai tilavuutta. Uimuri toimii paineettomana alkaen tiheydestä 350 kg/m<sup>3</sup>. Maksimi käyttöpaine on suljetussa järjestelmässä 220bar. Korkeilla paineilla täytyy uimuri paineistaa (ei sovellu tiivistyville väliaineille).

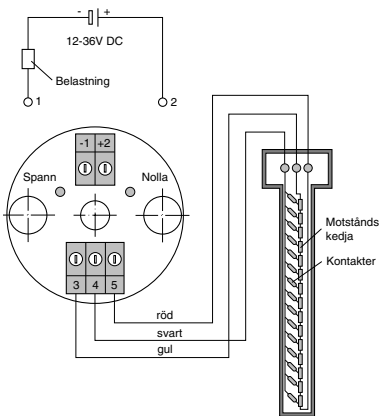


Kabellängd 3m  
(standard)

### Brytare / larmkontaktter

Typ	Diagram	Skyddklass	Max. spänning	Omgivande temp.	AT-nummer
1690	 Växlande kontakt, bistabil	IP 67	250 V AC 12 V DC 0,8 A 60 VA	-30... +85 C (medium max. 120 C)	AT 4950 -102
1690Ex	 Växlande kontakt, bistabil	IP 67 EExd IIC T6	220 V AC/220 V DC 0,6 A/0,4 A 45 VA/20 W	-30... +75 C (medium max. 100 C)	AT 4950 -102EX
LMS-A	 Växlande kontakt, bistabil	IP 65	220 V AC 1,5 A 80 VA	-30... +150 C	AT 4950-103
LMS-AH	 Växlande kontakt, bistabil	IP 65	220 V AC 1,5 A 80 VA	-30... +400 C	AT 4950 -103H

Plint märkt med siffran 2 är gemensam



**Reed-kytkinketju AT 4950-106-xxxx** (pituus ilmoitettava, mm).

Jotta pinnankorkeutta osoittava viesti voidaan muuttaa sähköiseksi (4-20 mA) tulee osoitin varustaa reed-kytkimillä. Ketju on asennettu haponkestävään (316SS) putkeen, ja toimitetaan asennettuna osoittimeen. Periaatekuva ohessa.

### Lisävarusteet ja vaihtoehdot

#### Digitaalinen osoitin

Erillinen näyttö (vain reed-kytkimillä varustettuna)

Lähetin sarjaväylille (Profibus, Foundation Fieldbus sekä HART)

#### AT 4950-3/-6/-7-DN-L

Väliaineen kanssa kosketuksissa olevat osat haponkestävää terästä

Paineluokat PN 16 - 64

DIN- tai ANSI-laipoin

Maksimi näyttö 12 m (kahdessa osassa)

Vaihtoehtoisia materiaaleja: Titaani, Hastelloy C4, Inconel 625, 1.4539, PTFE vuorattu (PN16)

Lisävarusteet: Ilmaus- ja tyhjennyslaippa, sulkuventtiilit, supistukset ym.

Teräslaipat

#### Rajakytkimet

Erilaisia suojaluokkia esim. IP65 ja IP67.

# Pinnankorkeudenosoitin

Magneettinen

AT 4950

## Tilaukoodi

**Esim: AT 4950-6-32-1000**

**Magneettinen pinnankorkeudenosoitin, PN 40, DN32, pituus c/c 1000 mm**

Tyyppi	PN	DN	Laippa	Tyyppi	PN	DN	Laippa
3	16	15-32	316TI	11	160	15-50	316TI
4	16	50-80	316TI	12	250	15-50	316TI
5	16	R1/2-R1	316TI	13	320	15-50	316TI
6	40	15-32	316TI	30	16	15-32	C22.8
8	6	15-32	316TI	60	40	15-32	C22.8
10	100	15-50	316TI				

Väliaine, paine ja lämpötila ilmoitettava tilattaessa.