



MV 5211

PV 6221

Elektrische Baureihen
 Electric series
 Séries électriques

- MV 5211
- MV 5214
- MV 5221
- MV 5224
- MV 5231
- MV 5234

Pneumatische Baureihen
 Pneumatic series
 Séries pneumatiques

- PV 6211
- PV 6214
- PV 6221
- PV 6224
- PV 6231
- PV 6234

Ventile für die Drosselung, Mischung und Verteilung
 flüssiger und gasförmiger Medien

- Nennweite DN 15...100, NPS 1"...4"
- Nenndruck PN 16...160, Class 150; 300
- Durchgangs- und Dreiwegeform
- Ventilgehäuse aus
 GJL250
 GJS400-18-LT
 GP240GH
 GX5CrNiMo19-11-2
 G17CrMo5-5
 A216 WCB
- Absperrkegel, Parabolkegel, Lochkegel,
 Kronenkegel, Misch-/ Verteilkegel

Valves for the throttling, mixing and diverting of
 liquids and gases

- Nominal diameter DN 15...100, NPS 1"...4"
- Nominal pressure PN 16...160, Class 150; 300
- Two-way and three-way design
- Valve body materials
 GJL250
 GJS400-18-LT
 GP240GH
 GX5CrNiMo19-11-2
 G17CrMo5-5
 A216 WCB
- On-off cone, parabolic cone, perforated
 cone, V-port cone, Mixing-/ Diverting cone

Vannes pour le contrôle du débit, le mélange et la
 répartition des fluides liquides et gazeux

- Diamètre nominal DN 15...100, NPS 1"...4"
- Pression nominale PN 16...160, Class 150; 300
- À passage droit ou à trois voies
- Matériaux du corps de la vanne en
 GJL250
 GJS400-18-LT
 GP240GH
 GX5CrNiMo19-11-2
 G17CrMo5-5
 A216 WCB
- Clapet tout ou rien, clapet parabolique, clapet
 perforé, Clapet lanterne, Clapet mélangeur/
 répartiteur

Regeltechnik Kornwestheim GmbH
 Max-Planck-Straße 3
 70806 Kornwestheim
 GERMANY

Telefon +49 7154 1314-0
 Telefax +49 7154 1314-333
 Internet www.rtk.de
 E-Mail: info@rtk.de



**REGELTECHNIK
 KORNWESTHEIM**

A division of CIRCOR International, Inc.

Absperr- und Regelventile
Shut-off and control valves
Vannes tout ou rien et vannes de réglage

5200-7020

Technische Daten

Baureihen: Faltenbalg Elektrisch Pneumatisch
 - ohne MV 5211 PV 6211
 - mit MV 5214 PV 6214
 - ohne MV 5221 PV 6221
 - mit MV 5224 PV 6224
 - ohne MV 5231 PV 6231
 - mit MV 5234 PV 6234

Nennweiten: DN 15..100, NPS 1"...4"
 Nenndrücke: PN 16..160, Class 150; 300

Gehäuse- : GJL-250 (PN16)
 werkstoffe GJS400-18LT (PN16; 25)
 GP240GH (PN16...160)
 G17CrMo5-5 (PN 63...160)
 GX5CrNiMo19-11-2 (PN16...40)
 A216 WCB (Class 150; 300)

Flansche: Anschluss nach DIN 2501;
 Dichtleiste DIN 2526 Form C
 nach ANSI RF (Raised Face)
 andere Flanschbearbeitung
 z.B. nach EN 1092;
 Anschweißenden nach DIN 3239
 oder DIN EN 12627

Spindelab- : PTFE-Kohle Packung (bis 250 °C)
 dichtungen Reingraphit Packung (bis 530 °C)
 (mediumsabhängig)
 Faltenbalgabdichtung mit
 Sicherheitsstopfbuchse (bis 350°C)
 mit DVGW- Zulassung (6 bar, 60°C)
 (siehe auch Datenblatt 5000-7060)

Kegelformen : Absperrkegel (Auf-Zu)
 (Kennlinie) Parabolkegel (gleich%/linear)
 Kronenkegel (linear)
 Lochkegel (gleich%/linear)
 Misch-/Verteilkegel (linear) für
 Dreiwegenventile
 (siehe auch Datenblatt 5000-7050)

Garniturwerk- : 1.4122/1.4308; Spindel+Sitz 1.4571
 stoffe Parabolkegel aus Vollstellit
 Sitzpanzerung aus Stellit
 Lochkegel 1.4122 gehärtet
 Kegel und Sitz aus Ferro-Titanit

Kvs- Werte: *siehe Tabelle 1 -8*

Technical data

Series:bellows seal electric pneumatic
 - without MV 5211 PV 6211
 - with MV 5214 PV 6214
 - without MV 5221 PV 6221
 - with MV 5224 PV 6224
 - without MV 5231 PV 6231
 - with MV 5234 PV 6234

Nominal diameter: DN 15..100, NPS 1"...4"
 Nominal pressure: PN 16..160, Class 150; 300

Body materials: GJL-250 (PN16)
 GJS400-18LT (PN16; 25)
 GP240-GH (PN 16...160)
 G17CrMo5-5 (PN63...160)
 GX5CrNiMo19-11-2(PN16...40)
 A216 WCB (Class 150; 300)

Flanges: connection acc.to DIN 2501;
 facing DIN 2526 FormC
 according ANSI RF (Raised Face)
 different flange manufacturing
 e.g. acc. EN 1092
 Butt welded acc
 to DIN 3239 or EN 12627

Spindle packing PTFE/graphite (max. 250°C)
 pure graphite (max. 530°C)
 (medium dependent)
 bellows seal with safety stuffing box
 (max. 350°C)
 with DVGW-approval (6 bar, 60°C)
 (see data sheet 5000-7060)

Cone types: On/off cone (none)
 (characteristic parabolic cone (equal % / linear)
 Curve) V-port cone (linear)
 Perforated cone (equal % /linear)
 Mixing -/ Diverting cone (linear) for
 three way valves
 (See data sheet types 5000-7050).

Trim materials: 1.4122/1.4308; spindle+seat 1.4571
 Parabolic cone full stellit
 stellited seat
 perforated cone 1.4122 hardened
 cone and seat of Ferro-Titanium

Kvs-values: *see tables 1 -8*

Caractéristiques techniques

séries: soufflet électriques pneumatiques
 - sans MV 5211 PV 6211
 - avec MV 5214 PV 6214
 - sans MV 5221 PV 6221
 - avec MV 5224 PV 6224
 - sans MV 5231 PV 6231
 - avec MV 5234 PV 6234

Diamètre nominal: DN 15..100; NPS 1"...4"
 Pression nominale: PN 16..160, Class 150 ... 300

Matériaux du corps : GJL-250 (PN 16)
 GJS-400-18LT (PN 16; 25)
 GP-240-GH (PN16...160)
 G17CrMo5-5 (PN 63...160)
 GX5CrNiMo19-11-2(PN16..40)
 A216 WCB (Class 150; 300)

brides: raccords selon DIN 2501;
 avec portée de joint DIN 2526 FormC
 selon ANSI RF (Raised Face)
 usinage différent des brides
 p.ex. selon EN 1092 ou
 Embouts à souder selon
 DIN 3239 ou EN 12627

Etanchéité tige PTFE/Graphite (max. 250°C)
 Graphite (max. 530°C)
 (dépend de la nature du fluide)
 soufflet d'étanchéité avec garniture
 presse étoupe de sécurité (max.350°C)
 avec agrément DVGW (6 bar, 60 °C)
 (voir fiche technique 5000-7060)

Type de clapet: clapet tout ou rien (sans)
 clapet parabolique (égal % /linéaire)
 clapet lanterne (linéaire)
 clapet perforée (égal % /linéaire)
 Clapet mélangeur / répartiteur (
 linéaire) pour vannes 3 voies
 (voir fiche technique 5000-7050).

Matériaux siège/clapets:1.4122/1.4308; tige + siège 1.4571
 Clapet parabolique stellite pur
 siège revêtu de stellite
 clapet perforée 1.4122, trempé
 clapet et siège en ferro-titane

valeurs Kvs : *voir tableau 1 -8*

Regeltechnik Kornwestheim GmbH
 Max-Planck-Straße 3
 70806 Kornwestheim
 GERMANY

Telefon +49 7154 1314-0
 Telefax +49 7154 1314-333
 Internet www.rtk.de
 E-Mail: info@rtk.de



**REGELTECHNIK
 KORNWESTHEIM**

A division of CIRCOR International, Inc.

Absperr- und Regelventile
Shut-off and control valves
Vannes tout ou rien et vannes de réglage

5200-7030

Technische Daten

Leckage im Sitz: IV (<0,01% Kvs) metallisch dichtend
 n.DIN EN 1349 IV-S2 (<0,005% Kvs) metallisch
 eingeschliffen
 VI (dichtschlieÙend) weich dichtend
 mit PTFE (max. +200°C)
 Verteilkegel Tor B III (<0,1%Kvs)
 Max.Druck/Temp.: nach DIN EN 1092 (bis PN 100)
 nach DIN 2401 (PN 160)
 ASME/ANSI B16.36 (A216 WCB)
 (siehe auch Datenblatt 5000-7030)
 Zulassungen: ATEX (PV...)
 GOST (MV..., PV...)
 DGRL (MV..., PV...)

Technical data

Seat leakage: IV (<0,01% Kvs) metallic tight
 acc..DIN EN 1349 IV-S2 (<0,005% Kvs) lapped in
 VI (tight closing) soft seated with
 PTFE (max. +200°C)
 diverting cone port B III (<0,1%Kvs)
 Max.press/temp.: acc. DIN EN 1092 (up to PN 100)
 acc. DIN 2401 (PN 160)
 ASME/ANSI B16.36 (A216 WCB)
 (see data sheet 5000-7030)
 Approvals: ATEX (PV...)
 GOST (MV..., PV...)
 DGRL (MV..., PV...)

Caractéristiques techniques

Etanch. à la fermeture.: IV (<0,01% Kvs) étanchéité métallique
 selon DIN EN 1349 IV-S2 (<0,005% Kvs) rodé à étanchéité
 métallique
 VI (fermet. étanche) étanchéité souple
 avec PTFE (max. +200°C)
 clapet répartiteur porte B III(<0,1%Kvs)
 press/temp.max.: selon DIN EN 1092 (jusqu' à PN 100)
 selon DIN 2401 (PN 160)
 ASME/ANSI B16.36 (A21WCB)
 (voir fiche technique 5000-7030)
 agréments: ATEX (PV...)
 GOST (MV..., PV...)
 DGRL (MV..., PV...)

Technische Daten „Stellantrieb

siehe separate Technische Datenblätter :

Elektrischer Stellantrieb ST 5112	5112-7010
mit Schnellschlusseinrichtung ST6151	6150-7010
Pneumat. Stellantrieb ST 6115	6100-7010
Pneumat. Stellantrieb ST 6135	6100-7010

Technical data actuator

See separate technical data sheet

Electric Actuator ST 5112	5112-7010
with emergency closing unit ST 6151	6150-7010
Pneumatic Actuator ST 6115	6100-7010
Pneumatic Actuator ST 6135	6100-7010

Caractéristiques techniques servomoteur

Voir fiches techniques

Servomoteurs électriques ST 5112	5112-7010
avec fermeture rapide ST 6151	6150-7010
Servomot. pneumatiques ST 6115	6100-7010
Servomot. pneumatiques ST 6135	6100-7010

Regeltechnik Kornwestheim GmbH
 Max-Planck-StraÙe 3
 70806 Kornwestheim
 GERMANY

Telefon +49 7154 1314-0
 Telefax +49 7154 1314-333
 Internet www.rtk.de
 E-Mail: info@rtk.de



**REGELTECHNIK
 KORNWESTHEIM**

A division of CIRCOR International, Inc.

Tabelle / Table / Tableau 1 :		Kvs-Werte / -Values / -Valeurs [m3/h]																
Parabolkegel / Parabolic cone / Clapet parabolique																		
EN	ANSI	Sitz / Seat / Siège [mm]																
DN	NPS	4	4	4	6	6	12	12	15	20	25	32	40	50	65	80	100	
15	-	0,1	0,25	0,5	1	1,7	2,1	2,7	3,3									
20	-	0,1	0,25	0,5	1	1,7	2,5	3,7	4,2	6								
25	1"	0,1	0,25	0,5	1	1,7	2,5	4	5,2	7,5	9,2							
32	-	0,1	0,25	0,5	1	1,7	2,5	4,4	6,3	9,4	11	15						
40	1,5"	0,1	0,25	0,5	1	1,7	2,5	4,4	6,8	11	15	19	24					
50	2"				1	1,7	2,5	4,4	6,8	12	18	24	30	37				
65	2,5"						2,5	4,4	6,8	12	19	28	37	47	63			
80	3"								6,8	12	19	31	45	58	79	95		
100	4"									12	19	31	48	70	99	120	148	
Hub / Stroke / Course [mm]		25					30					35						

Tabelle / Table / Tableau 2 :		Kvs-Werte / -Values / -Valeurs [m3/h]											
Absperrkegel / on-off cone / clapet tout ou rien													
EN	ANSI	Sitz / Seat / Siège [mm]											
DN	NPS	8	12	15	20	25	32	40	50	65	80	100	
15	-	1,7	2,7	3,3									
20	-	1,7	3,7	4,2	6								
25	1"	1,7	4	5,2	7,5	9,2							
32	-		4,4	6,3	9,4	11	15						
40	1,5"			6,8	11	15	19	24					
50	2"				12	18	24	30	37				
65	2,5"					19	28	37	47	63			
80	3"						31	45	58	79	95		
100	4"							48	70	99	120	148	
Hub / Stroke / Course [mm]		15										25	30

Tabelle / Table / Tableau 3 :		Kvs-Werte / -values / -valeurs [m3/h]									
Kronenkegel / V-port cone / Clapet lanterne											
EN	ANSI	Sitz / seat / siège [mm]									
DN	NPS	20	25	32	40	50	65	80	100		
20	-	6									
25	1"	7,5	9,2								
32	-	9,4	11	15							
40	1,5"	11	15	19	24						
50	2"		18	24	30	37					
65	2,5"		19	28	37	47	63				
80	3"			31	45	58	79	95			
100	4"				48	70	99	120	148		
Hub / Stroke / Course [mm]		15					25	30			

Bitte beachten :	
Pay attention :	
Faites attention s.v.p.:	
Antriebs-Typ	max. Hub
Actuator type	max. Stroke
Type actionneur	Course max.
ST 5112	40 mm
ST 6115	25 mm
ST 6135	35 mm

Tabelle / Table / Tableau 4 : KVS-Werte / -Values / -Valeurs [m3h]

Lochkegel / Perforated cone / Clapet perforé										
EN	ANSI	Sitz / Seat / Siège [mm]								
DN	NPS	12	15	20	25	32	40	50	65	80
15	-	1,6	2,6							
20	-	1,7	2,7	4,6						
25	1"	1,7	2,7	4,8	7,2					
32	-	1,7	2,7	4,8	7,6	12				
40	1,5"	1,7	2,7	4,8	7,6	12	19			
50	2"	1,7	2,7	4,8	7,6	12	19	29		
65	2,5"			4,8	7,6	13	19	30	49	
80	3"				7,6	13	20	30	52	74
100	4"				7,6	13	20	30	52	78
Hub / Stroke / Course [mm]		25			30			40		

Bitte beachten :	
Pay attention :	
Faites attention s.v.p.:	
Antriebs-Typ	max. Hub
Actuator type	max. Stroke
Type actionneur	Course max.
ST 5112	40 mm
ST 6115	25 mm
ST 6135	35 mm

Tabelle / Table / Tableau 5 : KVS-Werte / -Values / -Valeurs [m3h]

		Mischkegel / Mixing cone / Clapet mélangeur			Verteilkegel / Diverging cone / Clapet répartiteur		
EN	ANSI	Hub / Stroke / Course [mm]	Sitz / Seat / Siège [mm]	Kvs [m3h]	Hub / Stroke / Course [mm]	Sitz / Seat / Siège [mm]	Kvs [m3h]
20	-	15	32	6	15	25	4,2
25	-		32	9,2		25	7,5
32	-		32	15		25	11
40	-		40	24		32	19
50	-		50	37		40	30
65	-		65	63		50	47
80	-	25	80	95	65	79	
100	-	30	100	145	25	80	120

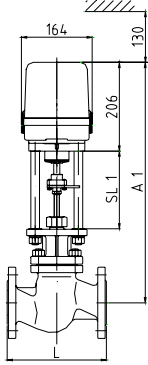
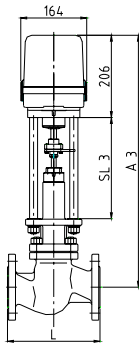
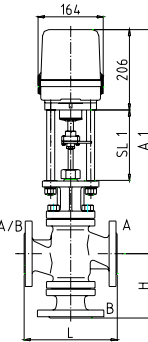
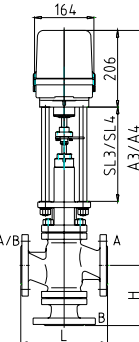
Tabelle / Table / Tableau 6 :

		max. Schließdruck [bar] max. shut-off pressure [bar] pression max. de fermeture [bar]											
Antrieb / Actuator / Actionneur		Sitz / Seat / Siège [mm]											
		4	8	12	15	20	25	32	40	50	65	80	100
ST 5112 (3,0 kW)		160	160	160	113	63	40	25	16	10	6	4	2,5
ST 5112 (CSA max. 2,4 kW)		160	160	123	79	44	28	17	11	7,1	4,2	2,8	1,8
ST 6115 / ST 6135		auf Anfrage / on request / sur demande											

Tabelle / Table / Tableau 7: Kvs-Werte /-Values/-Valeurs [m³/h]	
Parabolkegel mehrfachentspannt/ Multi stage cone Clapet perforé plusieurs étages.	
EN	Sitz/Seat/Siege[mm]
DN	4 8 12 15
15	0,7 1,5
	1,2 2,0 2,4
20	0,7 1,8
	1,2 2,7 3,0
25	0,7 1,8
	1,2 4 3,7
32	0,7 1,8
	1,2 4,4 4,5
40	0,7 1,8
	1,2 4,4 5,0
50	0,7 1,8
	1,2 4,4 5,0
65	1,8
	4,4 5,0
Hub/Stroke/ Course [mm]	25

Tabelle / Table / Tableau 8																			
Lochkegel merhfachentspannt / Multi stage cone/ Clapet perforé plusieurs étages.																			
EN	Sitz / Seat / Siège [mm]																		
DN	12	15	20	25	32	40	50	65	80	100	125	150	200	200	250	250	300	350	400
40			3,5	5,5	8,5														
50			3,5	5,5	8,5	13,5													
65			3,5	5,5	9,3	13,5	21												
80				5,5	9,3	14,3	21	37											
100				5,5	9,3	14,3	21	37	55										
125					9,3	14,3	21	37	55	86									
150						14,3	21	37	55	86	135								
200							21	37	55	86	135	195							
250								37	55	86	135	195	293	345					
300									55	86	135	195	293	345	515	555			
400												195	293	345	515	555	780	1055	
Hub/Stroke/ Course[mm]	25			30			40	50	60	80	80	100	80	100	100	100	100	120	150

Maßblatt / Dimension sheet / Encombrement

	<p>MV 5211 DN 15 – 100 PN 16 – 160 NPS 1" – 4" CL 150,300</p>		<p>MV 5214 DN 15 – 100 PN 16 - 25 NPS 1" – 4" CL 150</p>
	<p>MV 5221 MV 5231 DN 20 – 100 PN 16 – 160</p>		<p>MV 5224 MV 5234 DN 20 – 100 PN 16 - 25</p>

Mit Stellantrieb / with actuator/ avec servomoteur ST 5112				MV 5211/ MV 5221 MV 5231		MV 5214		MV 5224 MV 5234		Gewicht [kg] weight [kg] poids [kg]	
DN	PN	L	H	A1	SL1	A3	SL3	A4	SL4	2-W	3-W
15	16-40	130		520	180	634	295			10	
	63-160	210		623	225					15	
20	16-40	150	110	520	180	634	295	619	280	11	15
25	16-40	160	140	525	180	649	295	634	280	12	16
	63-160	230		656	225					22	27
1"	#150	184	157	525	180	649	295	634	280	13	16
	#300	197	164	525	225					15	19
32	16-40	180	140	530	180	654	295	639	280	14	17
	63-160	260									
40	16-40	200	162	553	180	676	295	661	280	17	22
	63-160	260	240	683	225					31	42
1,5"	#150	222	189	553	180	676	295	661	280	18	23
	#300	235	195	553	180					20	28
50	16-40	230	162	548	180	672	295	657	280	19	25
	63-160*	300	260	708	225					50	53
2"	#150	254	198	548	180	672	295	657	280	20	26
	#300	267	205	548	180					23	32
65	16-40	290	165	554	180	779	365	662	280	25	33
	63-160*	340	265	738	225					63	72
2,5"	#150	276	222	554	180	779	365	662	280	26	34
	#300	292	230	554	180					30	42
80	16-40	310	215	583	180	789	365	678	280	33	49
	63-160*	380	305	762	225					82	88
3"	#150	298	208	583	180	789	365	678	280	34	50
	#300	318	217	583	180					38	66
100	16-40	350	240	608	180	809	365	707	295	44	67
	63-160*	430	345	796	225					110	126
4"	#150	353	259	608	180	809	365	707	295	45	70
	#300	368	267	608	180					53	78

*Dreiwege-Ventile nur bis PN 100 möglich/*3-way valves up to PN 100 only / vannes 3-voies uniquement possible jusqu'à PN 100

Regeltechnik Kornwestheim GmbH
Max-Planck-Straße 3
70806 Kornwestheim
GERMANY

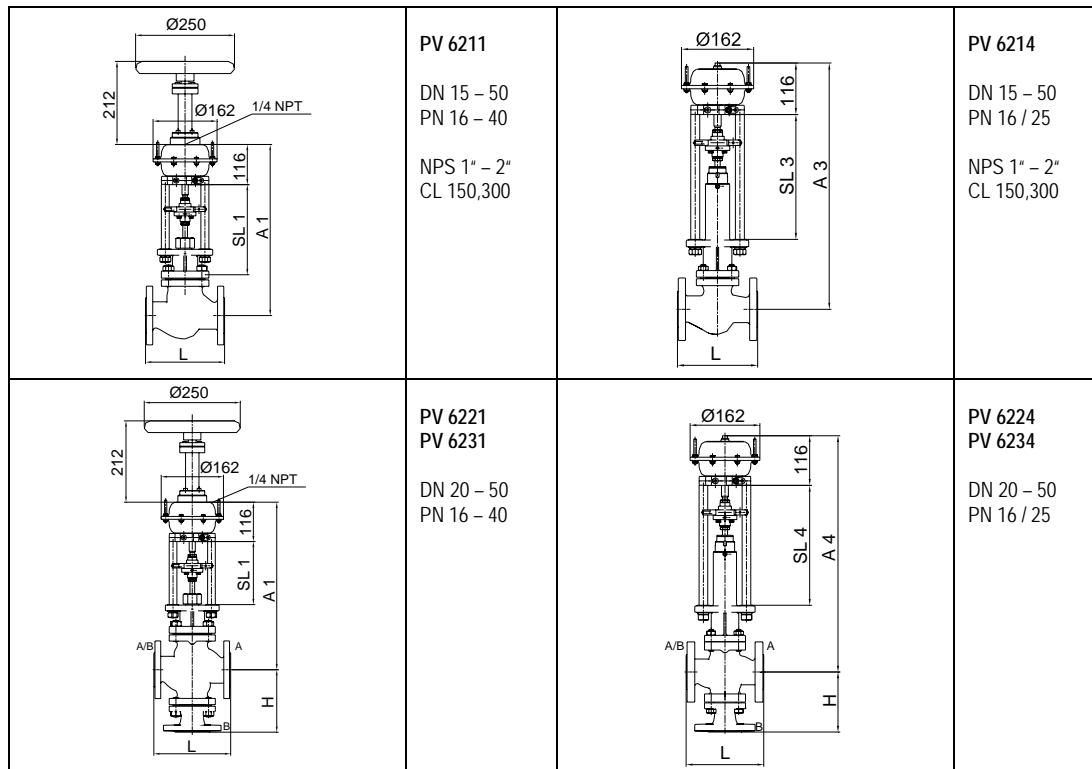
Telefon +49 7154 1314-0
Telefax +49 7154 1314-333
Internet www.rtk.de
E-Mail: info@rtk.de



**REGELTECHNIK
KORNWESTHEIM**

A division of CHOR International, Inc.

Maßblatt / Dimension sheet / Encombrement



Mit Stellantrieb / with actuator/ avec servomoteur ST 6115.A6				PV 6211/ PV 6221 PV 6231		PV 6214		PV 6224 PV 6234		Gewicht [kg] weight [kg] poids [kg]	
DN	PN	L	H	A1	SL1	A3	SL3	A4	SL4	2-W	3-W
15	16-40	130		464	211	587	335			8	
										13	
20	16-40	150	110	464	211	587	335	572	320	9	13
25	16-40	160	140	469	211	602	335	587	320	10	14
										20	
1"	#150	184	157	469	211	602	335	587	320	13	14
	#300	197	164	469	211					14	17
32	16-40	180	140	474	211	607	335	592	320	12	15
40	16-40	200	162	497	211	629	335	614	320	15	20
										29	
1,5"	#150	222	189	497	211	629	335	614	320	18	21
	#300	235	195	497	211					20	26
50	16-40	230	162	491	211	625	335	610	320	17	23
										34	
2"	#150	254	198	491	211	625	335	610	320	20	24
	#300	267	205	491	211					23	30

*Dreiwege-Ventile nur bis PN 100 möglich / *3-way valves up to PN 100 only / vannes 3-voies uniquement possible jusqu'à PN 100

	<p>PV 6211 DN 15 – 100 PN 16 – 160 NPS 1" – 4" CL 150,300</p>		<p>PV 6214 DN 15 – 100 PN 16 / 25 NPS 1" – 4" CL 150,300</p>
	<p>PV 6221 PV 6231 DN 20 – 100 PN 16 – 160</p>		<p>PV 6224 PV 6234 DN 20 – 100 PN 16 / 25</p>

Mit Stellantrieb / with actuator/ avec servomoteur ST 6135.B6				PV 6211/ PV 6221 PV 6231		PV 6214		PV 6224 PV 6234		Gewicht [kg] weight [kg] poids [kg]	
DN	PN	L	H	A1	SL1	A3	SL3	A4	SL4	2-W	3-W
15	16-40	130		484	211	607	335			10	
	63-160	210		587	255					18	
20	16-40	150	110	484	211	607	335	592	320	11	15
25	16-40	160	140	489	211	622	335	607	320	12	16
	63-160	230	213	620	255					26	30
1"	#150	184	157	489	211	622	335	607	320	15	16
	#300	197	164	489	211					17	18
32	16-40	180	140	494	211	627	335	613	320	14	17
40	16-40	200	162	517	211	648	335	633	320	17	22
	63-160	260	240	647	255					34	45
1,5"	#150	222	189	517	211	648	335	633	320	20	22
	#300	235	195	517	211					22	24
50	16-40	230	162	512	211	643	335	628	320	19	25
	63-160*	300	260	660	255					53	56
2"	#150	254	198	512	211	643	335	628	320	22	25
	#300	267	205	512	211					25	28
65	16-40	290	165	518	211	743	396	635	320	25	33
	63-160*	340	265	688	255					66	75
2,5"	#150	276	222	518	211	743	396	635	320	28	33
	#300	292	230	518	211					32	37
80	16-40	310	215	547	211	753	396	650	320	33	49
	63-160*	380	305	714	255					85	91
3"	#150	298	208	547	211	753	396	650	320	36	49
	#300	318	217	547	211					41	54
100	16-40	350	240	572	211	773	396	679	335	44	67
	63-160*	430	345	746	255					113	129
4"	#150	353	259	572	211	773	396	679	335	47	67
	#300	368	267	572	211					55	75

*Dreiwege-Ventile nur bis PN 100 möglich/*3-way valves up to PN 100 only / vannes 3-voies uniquement possible jusqu'à PN 100

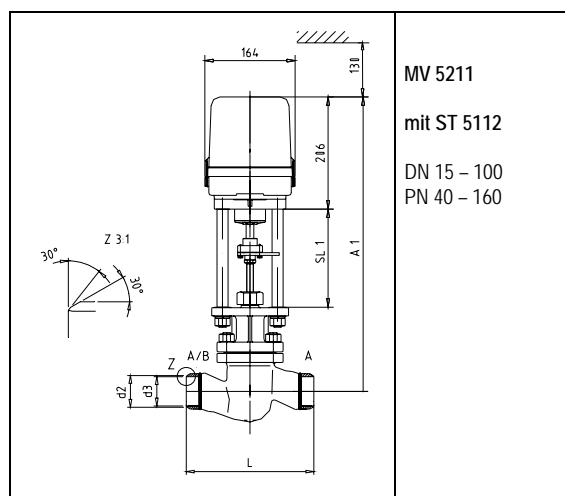
Regeltechnik Kornwestheim GmbH
Max-Planck-Straße 3
70806 Kornwestheim
GERMANY

Telefon +49 7154 1314-0
Telefax +49 7154 1314-333
Internet www.rtk.de
E-Mail: info@rtk.de



**REGELTECHNIK
KORNWESTHEIM**

A division of CHOR International, Inc.



MV 5211
mit ST 5112
DN 15 – 100
PN 40 – 160

Anschweißendventil in Durchgangsform

mit Anschweißenden nach DIN 3239 – Teil 1 oder DIN EN 12627;
Fugenform DIN 2559-21 (Andere auf Anfrage)
Stützen vorgeschuht: St 35.8 bei Gehäusematerial GP-240-
GH15Mo3 bei Gehäusematerial G 17 CrMo 5-5

2 way valve with buttwelded ends

According to DIN 3239 – part 1 or EN 12627; edge form DIN 2559-
21 (other on request)
end connection: St 35.8 for body material GP-240-GH15Mo3 for
body material G 17 CrMo 5-5

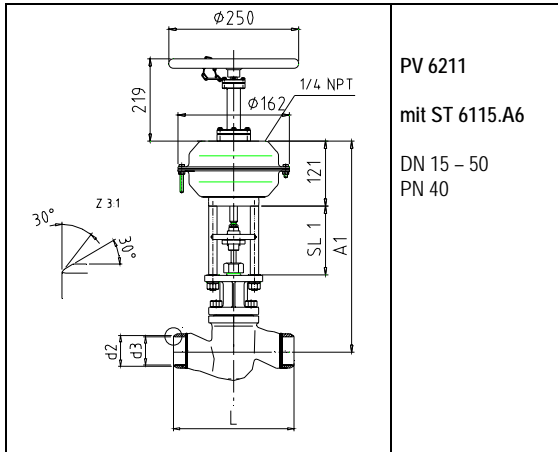
vanne 2 voies à embouts à souder

embouts à souder selon DIN 3239-partie 1 ou DIN EN 12627; forme
du chanfrein DIN 2559-21 (autres sur demande)
tuyau de rallonge: ST St 35.8 avec matériau du corps de vanne GP-
240-GH
15Mo3 avec matériau du corps de vane G 17 CrMo 5-5

PN	DN	15	20	25	32	40	50	65	80	100
PN 40	Baulänge L	130	130	130	160	180	210	290	310	350
	d2	22,0	28,0	34,0	43,0	49,0	61,0	76,1	88,9	114,3
	d3	17,0	22,0	28,5	37,0	43,0	54,0	69,0	81,0	104,0
	Rohrabmessung	21,3x 2,0	26,9x 2,3	33,7x 2,6	42,4x 2,6	48,3x 2,6	60,3x 3,2	76,1x 3,6	88,9x 4,0	114,3x 5,0
	A1	520	520	525	530	553	548	554	583	608
	SL1	180	180	180	180	180	180	180	180	180
	Gewicht [kg]	8	9	10	12	14	16	21	28	38

PN	DN	15	20	25	32	40	50	65	80	100
PN 63 - 160	Baulänge L	150	150	160	180	210	380	420	460	510
	d2	22,0	28,0	34,0	43,0	49,0	61,0	77,0	90,0	115,0
PN 63	d3	17,0	22,0	28,5	37,0	43,0	54,0	69,0	81,0	104,0
	Rohrabmessung	21,3x 2,0	26,9x 2,3	33,7x 2,6	42,4x 2,6	48,3x 2,6	60,3x 3,2	76,1x 3,6	88,9x 4,0	114,3x 5,0
PN 100	d3	17,0	22,0	28,5	37,0	43,0	54,0	69,0	81,0	104,0
	Rohrabmessung	21,3x 2,0	26,9x 2,3	33,7x 2,6	42,4x 2,6	48,3x 2,6	60,3x 3,2	76,1x 3,6	88,9x 4,0	114,3x 5,0
PN 160	d3	17,0	22,0	27,0	35,0	41,0	52,5	65,0	76,5	98,5
	Rohrabmessung	21,3x 2,0	26,9x 2,3	33,7x 3,2	42,4x 3,6	48,3x 3,6	60,3x 4,0	76,1x 5,6	88,9x 6,3	114,3x 8,0
PN 63 - 160	A1	623	*	656	*	683	708	738	762	796
	SL1	225	225	225	225	225	225	225	225	225
	Gewicht [kg]	12	*	18	*	26	42	55	70	102

* Daten auf Anfrage



PV 6211
 mit ST 6115.A6
 DN 15 – 50
 PN 40

Anschweißendenventil in Durchgangsform

mit Anschweißenden nach DIN 3239 – Teil 1 oder DIN EN 12627;
 Fugenform DIN 2559-21 (Andere auf Anfrage)
 Stutzen vorgeschuht: St 35.8 bei Gehäusematerial GP-240-
 GH15Mo3 bei Gehäusematerial G 17 CrMo 5-5

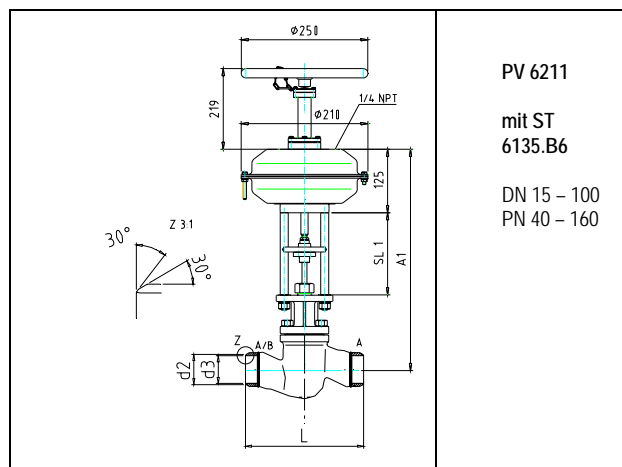
2 way valve with buttwelded ends

According to DIN 3239 – part 1 or EN 12627; edge form DIN 2559-
 21 (other on request)
 end connection: St 35.8 for body material GP-240-GH15Mo3 for
 body material G 17 CrMo 5-5

vanne 2 voies à embouts à souder

embouts à souder selon DIN 3239-partie 1 ou DIN EN 12627;
 forme du chanfrein DIN 2559-21 (autres sur demande)
 tuyau de rallonge: ST St 35.8 avec matériau du corps de vanne
 GP-240-GH
 15Mo3 avec matériau du corps de vane G 17 CrMo 5-5

PN	DN	15	20	25	32	40	50
PN 40	Baulänge L	130	130	130	160	180	210
	d2	22,0	28,0	34,0	43,0	49,0	61,0
	d3	17,0	22,0	28,5	37,0	43,0	54,0
	Rohrabmessung	21,3x 2,0	26,9x 2,3	33,7x 2,6	42,4x 2,6	48,3x 2,6	60,3x 3,2
	A1	423	423	428	433	456	451
	SL1	165	165	165	165	165	165
	Gewicht [kg]	6	7	8	10	13	15



PV 6211

mit ST
6135.B6

DN 15 – 100
PN 40 – 160

Anschweißendventil in Durchgangsform

mit Anschweißenden nach DIN 3239 – Teil 1 oder DIN EN 12627;
Fugenform DIN 2559-21 (Andere auf Anfrage)
Stutzen vorgeschuht: St 35.8 bei Gehäusematerial GP-240-GH15Mo3 bei
Gehäusematerial G 17 CrMo 5-5

2 way valve with butt-welded ends

According to DIN 3239 – part 1 or EN 12627; edge form DIN 2559-21 (other
on request)

end connection: St 35.8 for body material GP-240-GH15Mo3 for body
material G 17 CrMo 5-5

vanne 2 voies à embouts à souder

embouts à souder selon DIN 3239-partie 1 ou DIN EN 12627; forme du
chanfrein DIN 2559-21 (autres sur demande)
tuyau de rallonge: ST St 35.8 avec matériau du corps de vanne GP-240-GH
15Mo3 avec matériau du corps de vane G 17 CrMo 5-5

PN	DN	15	20	25	32	40	50	65	80	100
PN 40	Baulänge L	130	130	130	160	180	210	290	310	350
	d2	22,0	28,0	34,0	43,0	49,0	61,0	76,1	88,9	114,3
	d3	17,0	22,0	28,5	37,0	43,0	54,0	69,0	81,0	104,0
	Rohrabmessung	21,3x 2,0	26,9x 2,3	33,7x 2,6	42,4x 2,6	48,3x 2,6	60,3x 3,2	76,1x 3,6	88,9x 4,0	114,3x 5,0
	A1	484	484							
	SL1	211	211	211	211	211	211	211	211	211
	Gewicht [kg]	9	10	11	13	15	17	22	29	39

PN	DN	15	20	25	32	40	50	65	80	100
PN 63 - 160	Baulänge L	150	150	160	180	210	380	420	460	510
	d2	22,0	28,0	34,0	43,0	49,0	61,0	77,0	90,0	115,0
PN 63	d3	17,0	22,0	28,5	37,0	43,0	54,0	69,0	81,0	104,0
	Rohrabmessung	21,3x 2,0	26,9x 2,3	33,7x 2,6	42,4x 2,6	48,3x 2,6	60,3x 3,2	76,1x 3,6	88,9x 4,0	114,3x 5,0
PN 100	d3	17,0	22,0	28,5	37,0	43,0	54,0	69,0	81,0	104,0
	Rohrabmessung	21,3x 2,0	26,9x 2,3	33,7x 2,6	42,4x 2,6	48,3x 2,6	60,3x 3,2	76,1x 3,6	88,9x 4,0	114,3x 5,0
PN 160	d3	17,0	22,0	27,0	35,0	41,0	52,5	65,0	76,5	98,5
	Rohrabmessung	21,3x 2,0	26,9x 2,3	33,7x 3,2	42,4x 3,6	48,3x 3,6	60,3x 4,0	76,1x 5,6	88,9x 6,3	114,3x 8,0
PN 63 - 160	A1	587	*	620	*	647	660	688	714	746
	SL1	255	*	255	*	255	255	255	255	255
	Gewicht [kg]	14	*	20	*	28	45	58	73	105

* Daten auf Anfrage

Regeltechnik Kornwestheim GmbH
Max-Planck-Straße 3
70806 Kornwestheim
GERMANY

Telefon +49 7154 1314-0
Telefax +49 7154 1314-31
Internet www.rtk.de
E-Mail info@rtk.de



**REGELTECHNIK
KORNWESTHEIM**
A division of CIRCOR International, Inc.

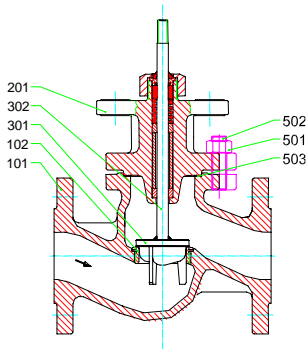
Ersatzteilliste / Spare parts list / Liste pièces détachée

Pos			D	GB	FR
101	GJL250; GJS400-18-LT; GP240GH;....	BVG...	Gehäuse	body	corps
102	1.4571	FSIR...	Sitzring	seat ring	siège
201	GJL250; GJS400-18-LT; GP240GH;....	BVD...	Deckel	bonnet	couverde
300		BVK....	Kegelgruppe	cone assembly	clapet
301	1.4122	FKKP...	Kegelkopf	cone head	clapet
302	1.4571		Kegelspindel	cone spindle	tige
303	1.4571		Metallbalg	metal bellow	soufflet
304	PTFE mit 25% Glasfaser		Führungsring	bush	douille
400		CVSHHNAE	Spindelabdichtung PTFE- Kohle	spindle packing PTFE-graphite	garniture presse etoupe PTFE-graphite
401	Ms 58		Überwurfmutter	cap nut	écrou à chapeau
402	Rg 7		Führungsbuchse	fairlead bush	douille
403	Rg 7		Führungsring	bush	douille
405	N 90		Abstreifring	scraper ring	anneau racleur
406	PTFE	GDID....	Dachmanschetten	chevron rings	manchettes
407	1.4301		Scheibe	washer	rondelle
408	X 12 CrNi 177		Druckfeder	spring	ressort
409	NBR		O-Ring	o-ring	joint torique
420		CVSHONAE	Spindelabdichtung PTFE- Kohle	spindle packing PTFE- graphite	garniture presse etoupe PTFE - graphite
421	Rg 7		Führungsbuchse	fairlead bush	douille
422	DIN 933-A2 M10X20		Sechskantschraube	bolt	vis à tete
423	N 90		Abstreifring	scraper ring	anneau racleur
424	PTFE	GDID....	Dachmanschetten	chevron rings	manchettes
425	EPDM		O-Ring	o-ring	joint torique
427	1.4301		Scheibe	washer	rondelle
429	1.4310		Druckfeder	spring	ressort
430	Rg 7		Buchse	bush	douille
431	G-Bz 12		Buchse	bush	douille
440		CVSHHLOE	Spindelabdichtung Faltenbalg	Bellows seal with spindle packing	Soufflet étanche avec presse étoupe de sécurité
441	1.4104		Überwurfmutter	cap nut	écrou à chapeau
442	1.4301		Scheibe	washer	rondelle
443	DIN 933 - A2		Sechskantschraube	bolt	vis à tete
444	Reingraphit	FDIF...	Flachdichtring	gasket	joint plat
445	PTFE weiß		Abstreifring	scraper ring	anneau racleur
446	PTFE weiß	GDID....	Dachmanschetten	chevron rings	manchettes
447	1.4301		Scheibe	washer	rondelle
448	1.4310		Tellerfederpaket	spring washer	rondelles-ressort
449	DIN 913 - 45H verz.		Gewindestift	grub screw	goujon fileté
450	Klingersil C 4400		Dichtring	seal ring	joint
451	DIN 933 - A2		Sechskantschraube	bolt	vis à tete
501	C 35 Y		Sechskantmutter	nut	écrou six pans
502	Ck 35 Yk		Stiftschraube	stud	tige fileté
503	Reingraphit	FDIF...	Flachdichtring	gasket	joint plat
601	GJS400-18-LT; GP240GH	BVB...	B-Flansch	B-flange	B-bride

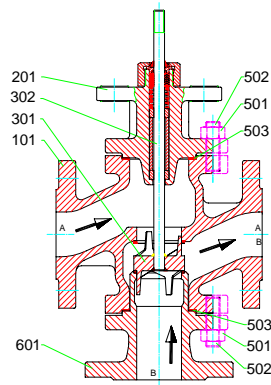
Ersatzteilliste / Spare parts list / Liste pièces détachées

Pos			D	GB	FR
460		CVSHHRBE	Spindelabdichtung PTFE- Kohle	spindle packing PTFE-graphite	garniture presse etoupe PTFE-graphite
461	Ms 58		Überwurfmutter	cap nut	écrou à chapeau
462	Rg 7		Führungsbuchse	fairlead bush	douille
463	Rg 7		Führungsring	bush	douille
465	N 90		Abstreifring	scraper ring	anneau racleur
466	PTFE	GDID....	Dachmanschetten	chevron rings	manchettes
467	1.4301		Scheibe	washer	rondelle
468	X 12 CrNi 177		Druckfeder	spring	ressort
469	NBR		O-Ring	o-ring	joint torique
800		CVSHHNA	Spindelabdichtung Grafit	spindle packing graphite	garniture presse etoupe graphite
801	1.4301		Distanzrohr	spacer	tube d'écartement
802	Rg 7		Führungsring	bush	douille
803	Reingraphit		Presspackung	packing	garniture
804	Rg 7		Stopfbuchse	stuffing box	boite
805	Ms 58		Überwurfmutter	cap nut	écrou à chapeau
820		CVSHONAA	Stopfbuchsabdichtung Grafit	spindle packing graphite	garniture presse etoupe graphite
821	Rg 7		Buchse	bush	douille
822	Reingraphit		Presspackung	packing	garniture
825	1.4541		Stopfbuchse	stuffing box	garniture d'étanchéité
826	DIN 938 1.4301		Stiftschraube	stud	tige filetée
827	DIN 934 1.4301		Sechskantmutter	nut	écrou six pans
860		CVSHHRBA	Spindelabdichtung Grafit	spindle packing graphite	garniture presse etoupe graphite
861	1.4301		Distanzrohr	spacer	tube d'écartement
862	Reingraphit		Führungsring	bush	douille
863	Rg 7		Presspackung	packing	garniture
864	Rg 7		Überwurfmutter	cap nut	écrou à chapeau

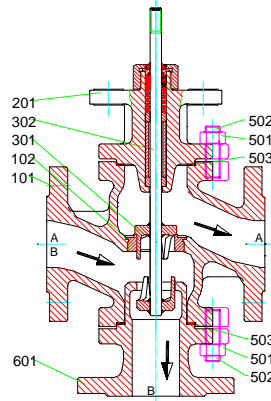
Ersatzteilliste / spare parts list / liste pièces détachées



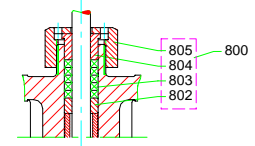
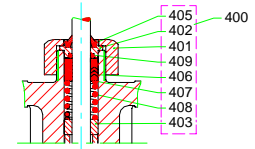
MV 5211, PV 6211
 DN 15-65, PN 16-40
 NPS 1"-2.5", CL 150,300



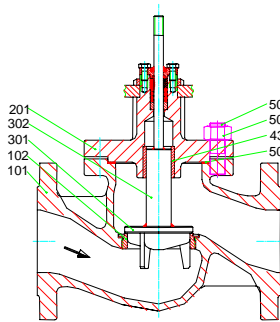
MV 5221, PV 6221
 DN 20-80, PN 16-40



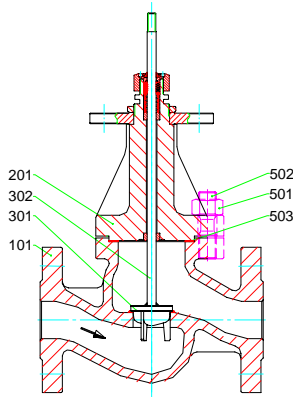
MV 5231, PV 6231
 DN 20-80, PN 16-40



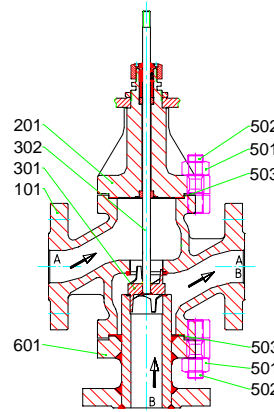
DN 15-65, PN 16-40



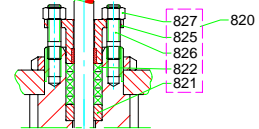
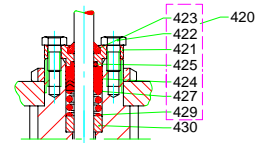
MV 5211, PV 6211
 DN 80-100, PN 16-40
 NPS 3", 4", CL 150,300



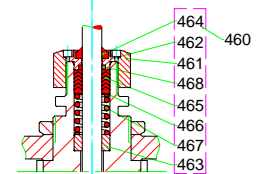
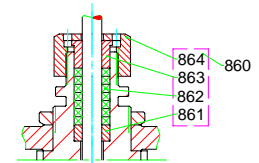
MV 5211, PV 6211
 DN 15-100, PN 63-160



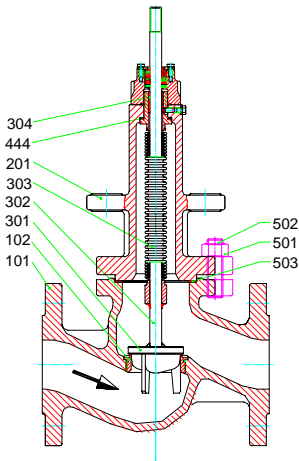
MV 5221, PV 6221
 DN 25-100, PN 63-160



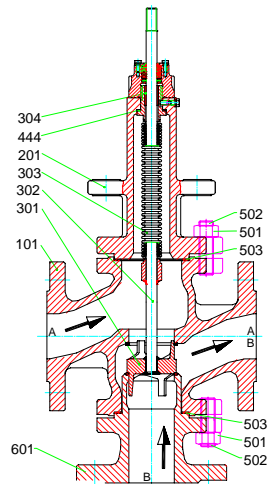
DN 80-100, PN 16-40



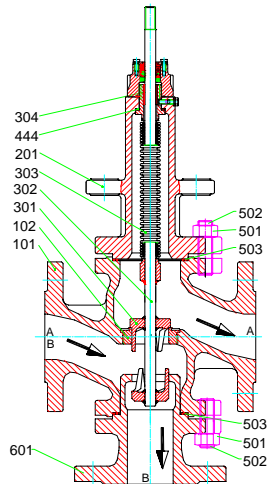
DN 15-50, PN 63-160



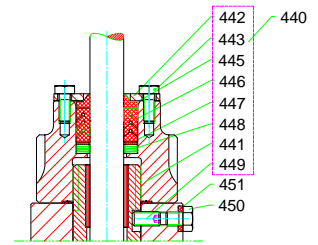
MV 5214, PV 6214
 DN 15-100, PN 16 / 25
 NPS 1"-4", CL 150



MV 5224, PV 6224
 DN 20-100, PN 16 / 25



MV 5234, PV 6234
 DN 20-100, PN 16 / 25



DN 20-100, PN 16-25

Regeltechnik Kornwestheim GmbH
 Max-Planck-Straße 3
 70806 Kornwestheim
 GERMANY

Telefon +49 7154 1314-0
 Telefax +49 7154 1314-31
 Internet www.rtk.de
 E-Mail info@rtk.de