

Lauhteenpoistin

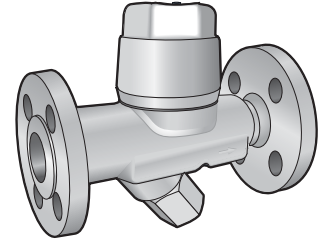
Kapselipoistin Cona M

AT 4420C, 4422C, 4426C

Nimelliskoot	PN	Lämpötila-alue	Materiaali
DN 15 - 25	40	-60°C - +450 °C	Hiiliteräs, haponkestävä teräs, 16Mo3

Käyttökohteet

Kylläiselle höyrylle järjestelmiin, joissa on pienet painevaihtelut ja joissa vaaditaan nopeaa toimintaa, esim. höyryn syöttöputket ja saattolämmitykset. CONA M on toiminnaltaan nopea ja tarkka.

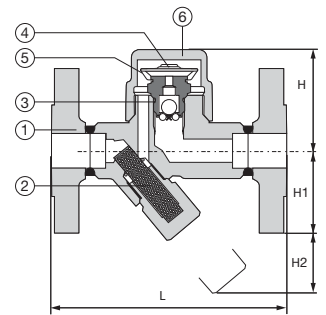


AT4420C - AT4426C

Laadunvarmistus

Materiaalitodistus EN 10204 2.2 tai 3.1 tarvittaessa. Tilattava erikseen. CE-merkintä.

Täyttää vaatimuksen AFS 1999:4, (PED) moduli H.



Osaluettelo

Pos	Osa	AT4420C (ARI 45.613)	AT4422C (ARI 85.613)	AT4426C (ARI 55.613)
1	Pesä	Hiiliteräs, 1.0460	Teräs, 1.5415	Haponkestävä teräs, 1.4541
2	Suodatin	Ruostumaton teräs, 1.4301	Ruostumaton teräs, 1.4301	Ruostumaton teräs, 1.4301
3	Istukka	Ruostumaton teräs, 1.4305	Ruostumaton teräs, 1.4305	Ruostumaton teräs, 1.4305
4	Kapseli	Rst , 1.4301/Hastelloy	Rst , 1.4301/Hastelloy	Rst , 1.4301/Hastelloy
5	Kiinnike	Ruostumaton teräs, 1.4310	Ruostumaton teräs, 1.4310	Ruostumaton teräs, 1.4310
6	Kansi	Hiiliteräs, 1.0460	Teräs, 1.5415	Haponkestävä teräs, 1.4541

Mitat ja painot

Liitännä	Laipat (F)			Sisäkierre (G)			Hitsauspää (BW)		
DN	15	20	25	15	20	25	15	20	25
L	150	150	160	95	95	95	250	250	250
H	65	65	65	65	65	74	65	65	65
H1	62	62	62	62	62	55	62	62	62
H2	24	24	24	24	24	24	24	24	24
Paino	2,7	3,3	3,7	1,4	1,3	1,8	1,8	1,9	2,0

Mitat mm, painot kg

Rakenne ja toiminta

Terminen kapselipoistin sisäkiertein, laipoin tai hitsausliitännöillä. Ulkoinen tai sisäinen suodatin, voidaan asentaa vapaavalintaiseen asentoon. Automaattinen ilmaus. Paineiskun kestävä kapseli. Avautuu lauhteen lämpötilaerolla -10K. Soveltuu myös tulistetulle höyrylle

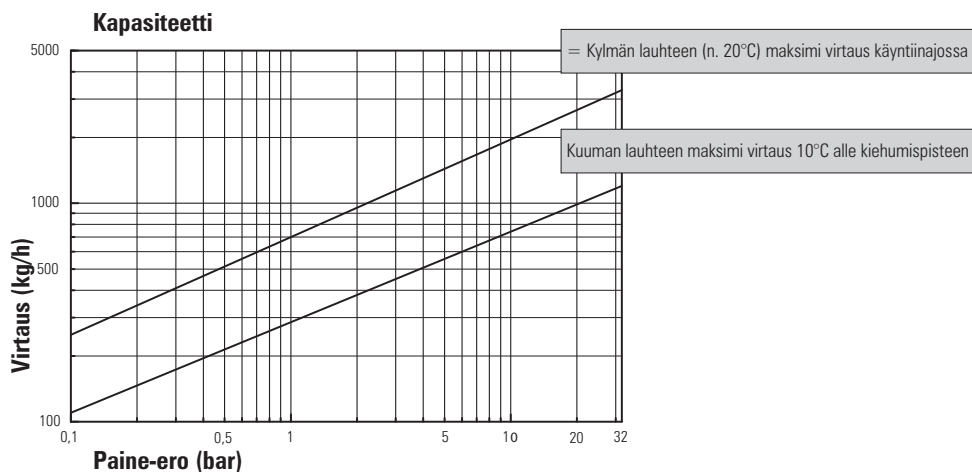
Lauhteenpoistin

Kapselipoistin Cona M

AT 4420C, 4422C, 4426C

Tekniset tiedot

	AT4420C			AT4422C			AT4426C	
Maksimi käyttöpaine PS (barg)	32	22	14,5	35	32	28	32	22
Maksimi käyttölämpötila TS (°C)	250	385	450	300	335	450	350	400
Maksimi paine-ero PMX (bar)	32	32	32	32	32	32	32	32
Minimi lämpötila (°C)	-60	-60	-60	-10	-10	-10	-60	-60



Lisävarusteet ja vaihtoehdot

Muut liitännävaihtoehdot: ANSI-laipoilla, NPT sisäkierteellä tai SW (socket weld).

Kapseli eri paine-eroille (vakio 32 bar)

Vaihtoehtoisia avautumislämpötiloja (vakio kapseli 10K alle kylläisen höyryn)

Asennus

Voidaan asentaa vapaavalintaiseen asentoon, vaakasuorassa asennuksessa kannen oltava ylöspäin.

Merkintä

PN, DN, materiaali, valmistaja ja virtaussuunnan osoittava nuoli.

Tilausavain

Esimerkki: AT 4420C15-32F

AT4420C	15	-32	F
Fig.nr	DN	PMX=Max paine ero (bar)	Liitäntä
AT 4420C	15	Vakio 32 bar	F = Laippa
AT 4422C	20		G = Sisäkierre
AT 4426C	25		BW = Hitsattava (butt weld)

Oikeus muutoksiin pidätetään.
Armatex ei vastaa mahdollisista painovirheistä tai väärinymmärryksistä.
Esitteen saa kopioida vain kotonaikaluksessaan.