

Reducerventil

Vatten och luft

AT 4166, 4167, 4235FA, 4235

Dimensionsområde	PN	Temperaturområde	Material
G1/4 - G 2	25-40	+0,1° C till + 70° C	Mässing

Användningsområde

För tryckreducering av vatten: AT 4166, AT 4167 och AT 4235FA.

För tryckreducering av luft och neutrala gaser: AT 4235.

AMA-text

PSE.21 Tryckstyrda ventiler i vätskesystem

Reducerventil AT 4166, G... av mässing DZR, inställbar lågtryck 0,5-2 bar.
För vatten.

Reducerventil AT 4167, G... av mässing DZR, inställbar lågtryck 1,5-12 bar.
För vatten.

Reducerventil AT 4235FA, G... av mässing DZR, inställbar lågtryck 1,5-6 bar.
För vatten.

Reducerventil AT 4235, G... av mässing, inställbar lågtryck 1-10 bar.
För luft

Tillbehör:

Tryckmätare för AT 4166, 4167: AT 4258-8-....., graderad 0-.....bar.

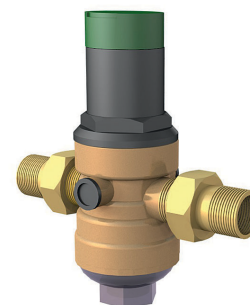
Tryckmätare för AT 4235, 4235F: AT 4257-8-....., graderad 0-.....bar.

Kvalitetssäkring

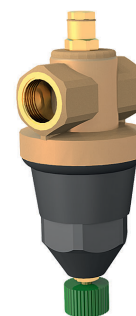
Enligt SS 110001, typ 2 (anges vid beställning).

CE-märkning

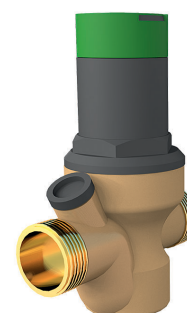
Uppfyller AFS 1999:4, 8§ och skall inte CE-märkas.



AT 4166



AT 4235



AT 4235FA

Reducerventil

Vatten och luft

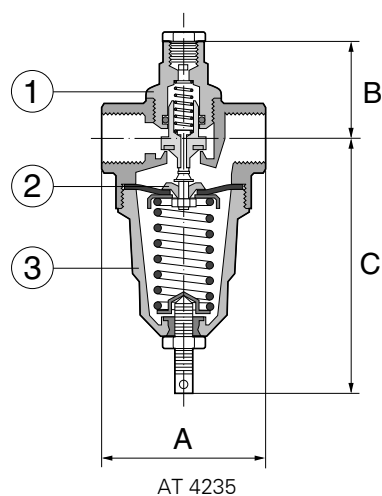
AT 4166, 4167, 4235FA, 4235

Detaljförteckning

Pos	Benämning	AT 4166, 4167	AT 4235FA	AT 4235
1	Ventilhus	Mässing DZR	Mässing DZR	Mässing Gk-Cu60Zn
2	Innerdel	Nitrilgummi NBR/ Polyacetat POM	Nitrilgummi NBR/ Polyacetat POM	NBR/metall
3	Fjäderkåpa	Polyamid	Polyamid	Polyamid
4	Sil	Rostfritt stål 1.4571	Rostfritt stål 1.4571	-
5	Underdel	Mässing DZR	-	-

DZR = Avzinkningshärdig mässing.

Mått och vikt



AT 4166, 4167						
Ansl.	G 1/2	G 3/4	G 1	G 1 1/4	G 1 1/2	G 2
DN	15	20	25	32	40	50
A	140	160	180	200	225	255
B 4167	96	96	140	140	172	172
B 4166	148	148	185	185	210	210
C	58	58	88	88	126	126
Vikt 4167	0,8	1	2,2	2,4	3,4	5,1
Vikt 4166	1,4	1,6	2,4	2,8	4,4	5,6

Mått i mm, vikt i kg

AT 4235								
DN	8	10	15	20	25	32	40	50
A	50	50	65	80	95	105	115	130
B	34	34	36	42	42	57	72	72
C	90	90	105	105	105	160	210	210
Vikt	0,3	0,3	0,46	0,6	1,35	1,8	2,9	3,8

Mått i mm, vikt i kg

AT 4235FA		
DN	15	20
A	90	100
B	89	89
C	33	33
Vikt	0,7	0,8

Mått i mm, vikt i kg

Funktion och konstruktion

Ventilen har inbyggt smutsfilter med maskvidd 0,16 mm (gäller ej AT 4235). Käglan är avlastad, vilket ger konstant lågtryck även vid varierande högtryck. Ventilen är tät vid nollförbrukning och lågtrycket är konstant. Ventilhuset har två uttag för mätning av lågtrycket (för AT 4235 ett uttag).

AT 4166, 4167 är försedd med kopplingsmutter för anslutning. Manometer medföljer endast vid separat beställning.

Rätten till ändringar utan föregående meddelande förbehålls.
Armatec ansvarar inte för eventuella tryckfel eller misstänksänd.
Dokumentet får kopieras endast i sin helhet.



Reducerventil

Vatten och luft

AT 4166, 4167, 4235FA, 4235

Tekniska data

Tryck och temperatur	AT 4166	AT 4167	AT 4235FA	AT 4235
Ansl.	G 1/2-G 2	G 1/2-G 2	G 1/2-G3/4	G 1/4-G 2
Högtryck max. bar	25	25	25	40
Lågtryck min.-max. bar	0,5-2	1,5-12	1,5-6	1-10
Reduktionsförhållande	20:1	10:1	10:1	10:1
Erforderlig minsta skillnad mellan hög- och lågtryck bar	1	1	1	1
Temperatur max. °C	70	70	70	70

Dimensionering

Kapacitet

Vid val av ventilstorlek gäller följande:

I de flesta fall är det lämpligt att välja ventil med samma DN som anslutande rörledning (under förutsättning att denna är rätt dimensionerad). Lämplig ventilstorlek erhålls ur ovanstående diagram. Mellan markeringarna 1-2 resp. 10-20 m/s avser hastigheter som kan anses lämpliga i ett rörsystem (markerat med grått). Vid luft avser diagrammet driftskubikmeter. Om kapacitet önskas i fri luft (Nm³) multipliceras erhållet värde ur diagrammet med lågtrycket i bar absolut.

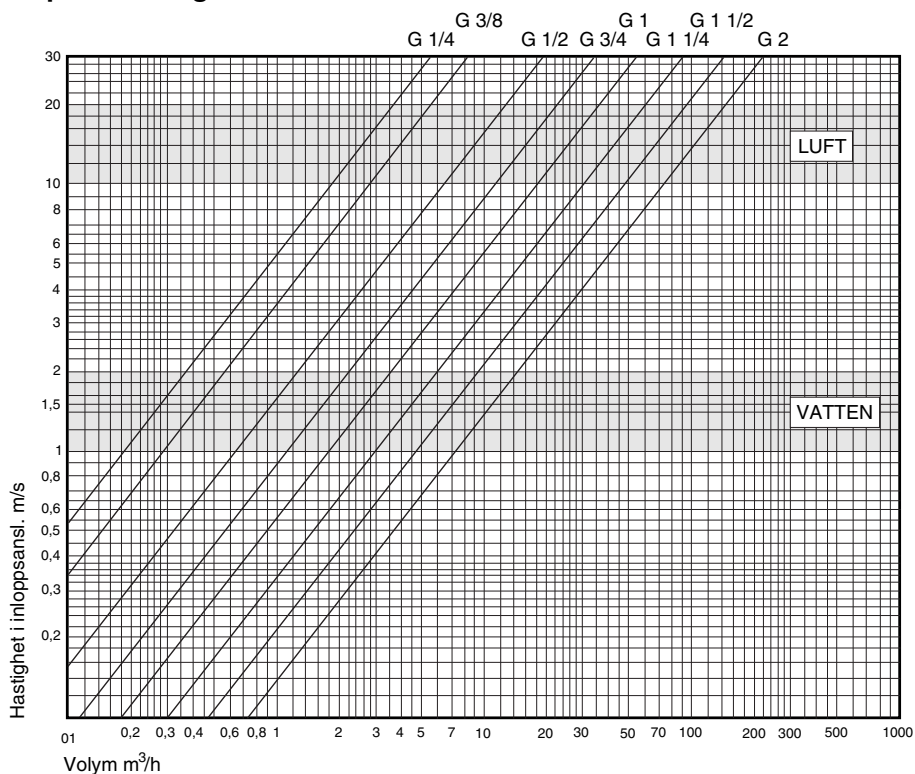
Kapacitetsdiagram för vatten och luft

Vid dimensionering utan hänsyn till anslutande rörledning används följande värden:

Ansl.	G 1/4	G 3/8	G 1/2	G 3/4	G 1	G 1 1/4	G 1 1/2	G 2
K _{vs}								
AT 4166, 4167			2,4	3,1	7,6	9,1	12,6	12,0
AT 4235FA			2,6	2,8				
AT 4235	0,8	1	1,5	2,3	5,1	5,7	11,5	12,5

Vid kompressibla media, exempelvis luft, bör volymökningar som uppstår vid tryckreducering beaktas. Lågtrycksledningen kan behöva väljas i större DN.

Kapacitetsdiagram för vatten och luft



Observera att differensstrycket över ventilen måste vara minst 1 bar för att ovanstående diagram skall kunna tillämpas.

Tillbehör och varianter

För inställning av lågtryck hos reducerventilerna behövs tryckmätare, typ AT 4257 för 4235 och AT 4258 för 4166 och 4167.

Installation

Kan monteras i valfritt inbyggnadsläge. För AT4166 och 4167 skall filtret monteras nedåt.

Fig. nr	Anslutningsform
AT 4166	utvändig rörgänga
AT 4167	utvändig rörgänga
AT 4235	invändig rörgänga
AT 4235FA	in-/utvändig rörgänga

1) För andra anslutningsformer se under rubrik tillbehör.

Underhåll och reservdelar

Reservdelar kan beställas i satser eller enheter.

Märkning

Fabrikat, anslutning och pil visande flödesriktning.

Reducerventil

Vatten och luft

AT 4166, 4167, 4235FA, 4235

Beställningsnyckel

Exempel: 4235-10	
AT 4235	10
Art.nr	DN