

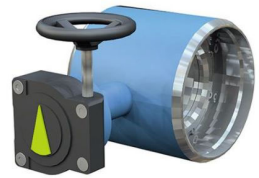
Internet_Description

Nimelliskoot	PN	Lämpötila-alue	Materiaali
DN 200-1200	25	-29 - 270 °C	Teräs

Käyttökohteet

Sulku- ja säätöventtiilinä

- kylmä- ja kuumavesijärjestelmiin
- jäähdytysjärjestelmiin
- höyrylle



AT 2270A

Laadunvarmistus

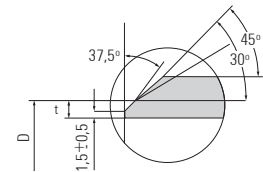
Testaus ISO 5208 mukaan vuotoluokka A.

CE-merkintä

Venttiilitä täyttävät vaatimuksen AFS 1999:4.

Osaluettelo

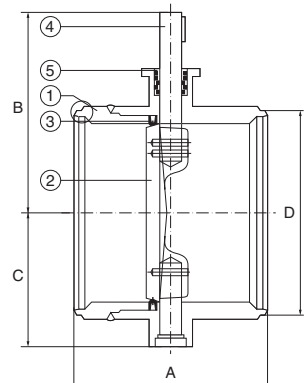
1	Runko	Teräs EN10025, 1.0037
2	Läppä	Haponkestävä teräs ASTM A 351 gr. CF8
3	Istukkarengas, lamellitivistet	Haponkestävä teräs, Duplex SAF 2304+Grafiitti
4	Kara	Haponkestävä teräs 2 CR 13 (SS 2321)



Mitat ja painot

Koko.	200	250	300	350	400	450	500	600	700	800	900	1000	1200
A	230	250	270	290	310	330	350	390	430	470	510	550	630
B	296	330	373	410	465	496	530	610	672	744	832	897	1011
C	200	231	269	298	331	369	404	473	538	615	700	730	850
D	219	273	324	356	406	457	508	610	711	813	914	1016	1220
t	5,0	6,0	6,0	6,0	7,0	7,0	7,0	8,0	9,0	10,0	11,0	12,0	14,0
ISO	F12	F14	F16	F16	F25	F25	F25	F30	F30	F30	F40	F40	F40
Paino	43	57	78	102	155	195	251	375	510	678	986	1346	1971

Mitat mm, paino kg.



Toiminta ja rakenne

Metallitiivisteyksinen, hitsattu rakenne. Soveltuu suoraan hitsattavaksi putkistoon.

Läppä epäkeskeisesti asennettu. Venttiilin auetessa läppä irtautuu tiivistepinnoista aiheuttamatta niihin hankausta. Rakenne minimoi tiivistepintojen kulumisen, eikä venttiili menetä tiiveyttä kovassakaan käytössä.

Tekniset tiedot

DN	200	250	300	350	400	450	500	600	700	800	900	1000	1200
Kvs-arvo	1928	2733	4250	5433	7399	9506	11911	18480	29125	36669	43390	62557	79669
Vääntömomentti(Nm), delta p 25 bar	700	1300	2020	3400	5110	6760	8950	14500	20300	29900	41300	67600	103000

Paine ja lämpötila

Paine ja lämpötila						
Lämpötila ast. C	0-200	250	300	350	400	425
Paine, bar	25	22	20	18	16	14

Lisävarusteet ja vaihtoehdot

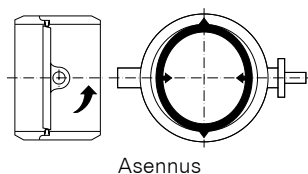
Venttiili voidaan toimittaa erilaisilla toimilaitteilla, sähkö- tai paineilmatoimisella tai vaihteella.

Asennus

Venttiili asennetaan virtausnuolen suuntaisesti.

Voidaan asentaa myös kara vaakasuoraan.

Hitsattaessa läpän oltava täysin kiinni.



Huolto ja varaosat

Venttiili on normaalisti huoltovapaa.

Parhaan toiminnan takaamiseksi on venttiili säännöllisin väliajoin avattava/suljettava.

Merkintä

PN, DN, materiaali ja virtaussuuntaa osoittava nuoli.

Tilausavain

Esimerkki: AT 2270AV700		
AT 2270A	V	700
AT-numero	- = ilman toimilaitetta V = vaihde	DN