

Läppäventtiili

Eurovalve

AT 2310, 2311, 2312, 2314,
2319

Internet_Description

Nimelliskoot	PN	Lämpötila-alue	Materiaali
DN 50-1600	10-16	-30 - 200 °C	Valurauta/pallografiittivalurauta

Käyttökohteet

Sulku- ja säätökäyttöön teollisuusprosesseihin nesteille ja kaasuille.

Kylmälle ja kuumalle vedelle, raakavesijärjestelmiin, pumppaamoihin, laivojen lastivesille, jäähdytysjärjestelmiin, jauheen ja lietteensiirtoon, sprinkler- ja palovesijärjestelmiin, vedenkäsittely ja -puhdistusjärjestelmiin, paineilmalle, alipaineelle.

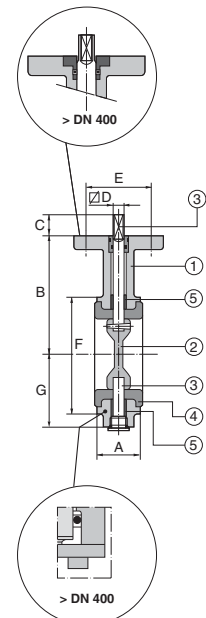
Nitriili-kumi (NBR): kylmälle vedelle, jauheille, hiilivetyyhdisteille (pitoisuus max. 30%, +20°C), ilma, neutraalit kaasut.

EPDM-kumi: Lämmin vesi, ilma, neutraalit kaasut, laimennetut orgaaniset hapot, alkoholit (max. 30%)

Viton-kumi: hiilivetyyhdisteet, öljyt, kuuma ilma (max +200°C)



AT 2310



AT 2310

Laadunvarmistus

Testaukset suoritettu ISO 5208 mukaan. Tiiveysluokka 3.

Materiaalitodistus EN-10204 2.2 tarvittaessa. Mainittava tilattaessa.

CE-merkintä

AT 2310 täyttää vaatimuksen AFS 1999:4, §8 vakiona.

AT 2311/AT 2312/AT 2313/AT 2314 täyttävät vaatimuksen AFS 1999:4, kategoria I, ryhmä 1 ja 2 vakiona.

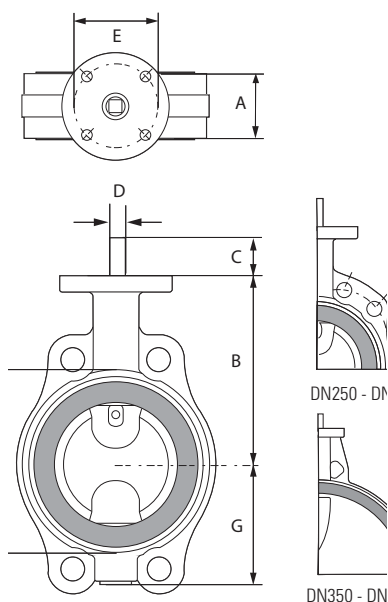
Osaluettelo

			AT 2310	AT 2311	AT 2312	AT 2313	AT 2314	AT 2319
1	Runko	valurauta	GG-25	GG-25	GG-25	GG-25	GG-25	GGG-40
2	Läppä							
	(DN 50-600)	haponk.teräs	AISI 431	AISI 431	1.4462 Duplex	1.4462 Duplex		1.4462 Duplex
	Läppä							
	(DN 700-1600)	haponk.teräs	316L	316L				316L
	Läppä							
	(DN 700-1400)	haponk.teräs			1.4435	1.4435		
	Läppä	alumiinipronssi					G-CuAl10Ni	
3	Akseli	haponk.teräs	AISI 431	AISI 431	1.4462	1.4462		1.4462
		alumiinipronssi					G-CuAl10Ni	
4	Vuoraus	kumi	NBR	EPDM	NBR	EPDM	NBR	Viton®
5	Laakeri		Teräs-PTFE	Teräs-PTFE	Teräs-PTFE	Teräs-PTFE	Teräs-PTFE	Teräs-PTFE
	Pohjatiiviste		kupari	kupari	kupari	kupari	kupari	kupari
	Pohjalevy		teräs	teräs	teräs	teräs	teräs	teräs

Läppäventtiili

Eurovalve

AT 2310, 2311, 2312, 2314,
2319



Painot ja mitat

DN	A	B	B*	C	D	E	F	G	Paino
50	43	118	152	34	10	70	100	63	3
65	46	126	160	34	10	70	115	71	3,5
80	46	133	167	34	10	70	130	78	5
100	52	147	189	34	12	70	150	96	6
125	56	160	202	34	12	70	182	109	8
150	56	180	224	34	16	70	210	133	10
200	60	204	248	34	16	70	262	158	14
250	68	245		45	24	102	315	194	24
300	78	270		45	24	102	371	219	28
350	78	315		45	24	102	405	256	35
400	102	363		50	30	140	470	308	65
450	114	388		50	30	140	522	334	80
500	127	413		50	30	140	576	360	95
600	154	510		50	40	140	672	426	140
700	165	560		60	46	165	776	480	200
800	190	610		60	46	165	880	525	305
900	203	690		70	60	254	980	635	425
1000	216	740		70	60	254	1085	685	635

B* AT 2310-11 korkea kara lämpöeristyksiä varten. DN 50-200.

Mitat mm, painot kg.

Toiminta ja rakenne

Täysin tiivis huoltovapaa läppäventtiili, jossa keskitetty läppä ja laakeroitu akseli. Yhtenäinen valettu runko, jossa vulkanoitu kumivuoraus, joka suojaa venttiilin rungon sisäpinnat korroosiolta sekä toimii laippatiivisteenä. Rakennepituus standardien SS-ISO 5752, lyhyt sarja, mukaisesti. Läppäventtiili AT 2310-11 DN 50-200 toimitetaan vakiona korkealla karakauluksella varustettuna putkiston eristyksiä varten. Ylälaippa ISO 5211 mukaisesti.

AT 2310 ja AT 2311 on varustettu kiinnityskorvakkeilla kokoon DN 300 saakka. AT 2312, AT 2313 ja AT 2314 on varustettu kiinnityskorvakkeilla kokoon DN 200 saakka.

Rakenteensa ansiosta venttiili säilyttää tiivistysominaisuutensa myös yksipuolisessa laippa-asennuksessa, esim. putkiston päätyventtiilinä.

Tekniset tiedot

Paine ja lämpötila			
AT-numero	DN	Käyttöpaine max bar	Käyttölämpötila max °C
AT 2310	50-200	16*	90
AT 2311	50-200	16*	120
AT 2313	50-300	16*	120
AT 2314/2312	50-300	16*	90
AT 2310	250-1600	10**	90
AT 2311	250-1600	10**	120
AT 2313	350-1600	10	120
AT 2312/2314	350-1600	10	90
AT 2319	50-1600	10**	200

* Linjan päätyventtiilinä DN 50-200 max 10 bar (e).

**Linjan päätyventtiilinä DN 250-300 max 6 bar (e).

Oikeus muutoksiin pidätetään.
Ammattitieteellisesti tarkastettu ja väärentämättömyys.
Esittelyssä kopioita vain kokonaisuudessaan.

Kvs-arvo ja vääntömomentti							
DN	Kvs-arvo			Vääntömomentti (Nm), Paine-ero (bar)			
	AT 2310/2311	AT 2312/2313	AT 2314	2,5	6	10	16
50	95	95	95	9	10	10	11
65	231	231	231	13	13	14	15
80	491	491	491	17	18	19	21
100	690	690	690	28	30	32	36
125	1450	1450	1450	39	42	46	52
150	1945	1945	1945	60	67	75	86
200	4095	4095	4095	120	130	140	160
250	6085	6085	4265	300	320	350	400
300	9570	9570	6360	420	450	490	560
350	13500	13500	8975	310	360	410	660
400	16350	16350	10230	460	540	640	1020
450	21550	21550	12730	630	740	850	1400
500	27700	27700	17000	840	970	1120	1800
600	37200	37200	24810	910	1100	1900	3100
700	34470	34470	34470	1500	1900	3200	5200
800	45540	45540	45540	2100	2600	4400	7000
900	58290	58290	58290	2900	3800	6400	10200
1000	73510	73510	73510	3800	4900	8100	13000
1200	108400	108400	108400	5900	7900	13000	21000
1400	151400	151400	151400	9000	12000	20000	32000
1600	203200	-	203200	12000	17000	29000	46000

Vääntömomentti (Nm) erikoisläpällä PN 6		
DN	Painehäviö (bar)	
	2,5	6
600	910	1100
700	1500	1900
800	2100	2600
900	2900	3800
1000	3800	4900
1200	5900	7900
1400	9000	12000
1600	12000	17000

Vääntömomentti koskee venttiilejä läpällä PN6:

- NBR- tai EPDM-vuoraus
- Lämpötila 0-80°C
- Nesteet
- Kaasut min Dp 6 bar
- avattava/suljettava vähintään 10 kertaa vuodessa

Läppäventtiin paras säätöalue on avautumiskulmavälillä 20-70°

Nimelliskoko DN	Avautumiskulma °						
	20	40	50	60	70	80	90
50	3	13	24	44	72	90	95
65	7	22	44	79	136	212	231
80	15	42	82	135	231	378	491
100	21	82	148	246	414	660	690
125	44	125	232	370	650	1110	1450
150	58	225	383	592	1016	1691	1945
200	123	352	599	967	1615	2878	4095
250	183	626	1151	1939	3289	5154	6085
300	287	984	1809	3050	5172	8105	9570
350	405	1388	2553	4303	7296	11434	13500
400	491	1681	3091	5211	8837	13848	16350
450	647	2216	4075	6868	11647	18252	21550
500	831	2848	5237	8828	14971	23460	27700
600	1116	3825	7034	11856	20106	31506	37200

Lisävarusteet ja vaihtoehdot

- Materiaalivaihtoehdot rungolle, läpälle ja vuoraukselle
- Rakenteelliset vaihtoehdot rungolle
- Kiillotettu läppä Ra 0,1
- Pinnoituksen eri materiaalit sekä karanjatkot, esim. uppoasennuksiin
- DN 350-1600 myös paineluokassa PN 16
- Valmistetaan myös paineluokkaan PN 25

Käyttölaitteet

- Käsikäyttöön

Venttiilit toimitetaan käsikahvalla DN 50-150 tai kierukkavaihteella DN 200-1600.

- Automaatiokäyttöön

Venttiilit toimitetaan Ajac-toimilaitteohjelman mukaisesti mitoitettuna ja asennettuna. Voimanlähde voi olla pneumaattinen, sähköinen tai hydraulinen. Lisäksi toimilaitteet voidaan varustaa, etäkäyttöön tai säätöön tarvittavilla komponenteilla, asiakkaan tarpeen mukaisesti.

Nimelliskoko DN	Avautumiskulma °							
	20	30	40	50	60	70	80	90
250	171	299	554	938	1493	2474	3625	4265
300	254	445	763	1272	2099	3434	5533	6360
350	269	359	718	1167	1885	3141	5565	8975
400	405	717	1271	2222	3876	5774	8786	10130
450	509	810	1478	2497	4211	6716	10380	12730
500	680	1069	1943	3283	5452	8730	13677	17000
600	992	1560	2836	4791	7956	12741	19961	24810
700	1379	2167	3941	6656	11054	17701	27733	34470
800	1822	2863	5206	8794	14604	23386	36639	45540
900	2332	3665	6664	11256	18693	29933	46897	58290
1000	2940	4622	8404	14195	23574	37749	59142	73510
1100	3718	5844	10625	17947	29804	47727	74775	92940
1200	4336	6816	12392	20933	34762	55666	87213	108400
1400	6056	9519	17308	29237	48552	77748	121808	151400
1500	7044	11072	20132	34006	56473	90432	14681	176100
1600	8128	12776	23230	39240	65163	104348	163484	203200

Oikeus muutoksiin pidetään.
Armatex ei vastaa mahdollisista painovirheistä tai väärinymmärryksistä.
Esitteen saa kopioida vain kotonaikaisessaan.

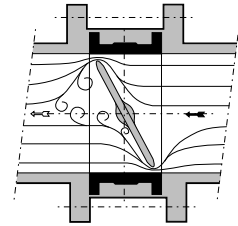
Läppäventtiili

Eurovalve

AT 2310, 2311, 2312, 2314,
2319

Asennus

Venttiili on tarkoitettu asennettavaksi laippojen väliin ilman tasotiivistettä. Venttiili voidaan asentaa myös vaakasuoraan. Läpän vaatiman avautumisliikkeen tila on huomioitava.



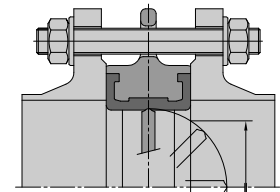
Sijoitus

Laippaliitokset

DN	Laipat	DN	Max momentti Nm
DN 50-300	PN 10/16	50-125	100
350-1600	PN 10	150-300	250

Läpän liike

DN	X	Y
50	26	3,5
65	46	9,5
80	66	17
100	86	24
125	112	34,5
150	140	47
200	191	70
250	241	92
300	290	114
350	327	130
400	373	142
450	421	161
500	470	180



Läpän liike

Merkinnät

Valmistaja, DN, PN, materiaali ISO 5209 mukaan.

Tilausavain

Esim: AT 2310V200-1012

Läppäventtiili, NBR vuoraus, haponkestävä läppä, kierukkavaihteella ja lisäpinnoitteella C2

Venttiili	Sulkutiivistys	Käyttö	Laippaliitos	Pinnoitus
231	0= NBR/haponkestävä 1= EPDM/haponkestävä 2= NBR/haponkestävä 3= EPDM/haponkestävä 4= NBR/alumiinipronssi 9= Viton®/haponkestävä	V= vaihde S= kahva	200= DN	1012= C2 1013= C3 1014= C4