

Istukkaventtiili

palkeella

AT 1056A, 1057A

Internet_Description

Nimelliskoot	PN	Lämpötila-alue	Materiaali
DN 15-150	40	max 400 °C	Teräs Haponkestävä teräs

Käyttökohteet

Sulkuventtiilinä

- höyrylle
- lauhteelle
- kuumalle vedelle
- kuumalle öljylle
- terveydelle ja ympäristölle haitallisille aineille

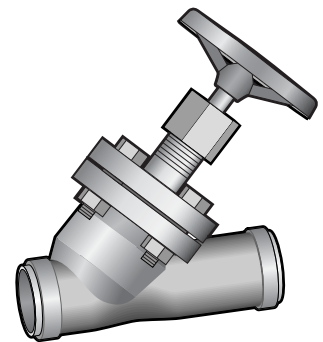
Laadunvarmistus

Testaukset on suoritettu ISO 5208 mukaan. Tiiveysluokka 1.

Materiaalitodistukset EN 10204 3.1 tarvittaessa. Mainittava tilattaessa.

CE-merkintä

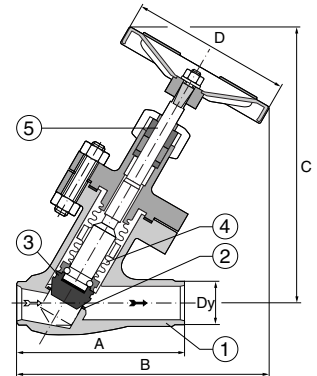
Venttiilit täyttävät vaatimuksen AFS 1999:4 (PED), ryhmä 1 ja 2, kategoria III.



AT 1056A

Osaluettelo

		AT 1056A		AT 1057A
DN		15-50	65-150	15-150
1	Runko	teräs	1.04060	1.06191/1.0305
		haponkestävä teräs		1.4581/1.4571
2	Istukka	haponkestävä teräs	1.4370	1.4370
		haponkestävä teräs		Stellit 21
3	Lautanen	teräs	1.4021	1.4021
		haponkestävä teräs		1.4571/Stellit 6
4	Palje	teräs	1.4571	1.4571
		haponkestävä teräs		1.4571
5	Kara	teräs	1.4021	1.4021
		haponkestävä teräs		1.4571



Mitat ja painot

DN	15	20	25	32	40	50	65	80	100	125	150
A	130	130	130	160	180	210	290	310	350	400	480
B	220	220	220	270	270	300	370	460	470	510	820
C	120	120	120	150	150	175	175	200	250	300	400
paino											
o	4,0	4,0	4,0	5,0	5,0	10	8,0	17	24,0	28,0	32,0

Mitat mm, paino kg.

Toiminta ja rakenne

Paljettiiviste (4) estää väliaineen kosketuksen karaan ja sen tiivisteisiin estäen venttiilin karan poksivuotodon.

- huoltovapaa
- ulkopuolinen karakierre
- asennonosoitin kiinni/auki
- nouseva käsipyörä

Tekniset tiedot

Paine ja lämpötila

DIN EN 1092 maksimiarvojen mukaisesti:

Paine ja lämpötila

AT-numero	Käyttöpaine max. bar	Käyttölämpötila max. °C
AT 1056A, AT 1057A	40	120
	35	200
	28	300
	21	400

Painehäviö

Painehäviön laskemiseksi käytetään seuraavia arvoja:

Kvs

DN	15	20	25	32	40	50	65	80	100	125	150
K _{vs}	7	11	16	26	40	69	111	153	224	367	538

Lisävarusteet ja vaihtoehdot

Sähkökäyttöiset ja pneumaattiset toimilaitteet.

Lautanen säätökäyttöön AT 1356A, AT 1357A.

Erilaiset hitsauspäätilauksesta.

Pehmeätiivisteinen lautanen.

Eri materiaalit karatiivisteelle.

Suuremmat nimelliskoot tilauksesta.

Asennus

Hitsattaessa venttiilin oltava suljettuna.

Asennusasento vapaa.

Poikkeus: ei käsipyörä alaspäin.

Verkosto huuhdeltava ennen käyttöönottoa.

Huolto ja varaosat

Käyttöönoton yhteydessä rungon ja yläosan välinen pulttiliitos kiristettävä, muutoin venttiili on huoltovapaa.

Merkinnät

Valmistaja, DN, PN, materiaali sekä virtaussuuntaa osoittava nuoli.

Istukkaventtiili

palkeella

AT 1056A, 1057A

Tilaukoodi

Esim: AT 1056A50

AT 1056A

50

AT-numero.

DN

AT 1056A=teräs

AT 1057A=ruostumaton teräs