

# Hetvattenpanna

6000 kW-19500 kW

AT 8646T3GNASH

Generatore d'acqua surriscaldata  
*Superheated water generator*



Generatore termico in acciaio a combustione pressurizzata ed elevata efficienza energetica a tre giri di fumo. Predisposto per funzionare in abbinamento ad un bruciatore ad aria soffiata a combustibile liquido o gassoso. La geometria della camera di combustione a fondo bagnato, ed il generoso dimensionamento, garantiscono un basso carico termico e la possibilità, in abbinamento ad un bruciatore idoneo, di realizzare una combustione a basse emissioni di NOx.

Gamma composta da 9 modelli, con potenze utili da 6.000 kW a 19.500 kW.

- **Pressione massima** di esercizio 12 bar o 15 bar
- **Temperatura massima** di progetto: 250°C
- Di moderna concezione e ad alto rendimento, questi generatori sono progettati e realizzati nel rispetto della **Direttiva Europea 97/23/CE (PED)** e delle più recenti norme nazionali ed europee in materia di recipienti a pressione.
- **Camera di combustione** costituita da un grande focolare, rinforzato con giunti omega, a garanzia di un utilizzo a bassi carichi termici.
- **Fascio tubiero** sul secondo e terzo giro fumi, ad elevata superficie di scambio.

*Steel superheated water generator with pressurised combustion and high energy efficiency, three flue gas passes. Ready for operation in combination with a jet burner on liquid or gas fuel.*

*The arrangement and generous sizing of the combustion chamber with cooled end plate guarantee a low heating load and the possibility, when combined with a suitable burner, to ensure combustion with low NOx emissions.*

*Range consisting of 9 models, with useful heat outputs from 6,000 kW to 19,500 kW.*

- **Maximum operating pressure** 12 bar or 15 bar
- **Maximum design temperature:** 250°C
- *These modern-concept and high-efficiency generators have been designed and developed in compliance with **European Directive 97/23/EC (PED)** and the most recent national and European standards on pressurised recipients.*
- **Combustion chamber** consisting of a large furnace reinforced with omega joints to guarantee operation at low heating loads.
- **Tube bundle** on the second and third flue gas pass, with high heat exchange surface.

# Hetvattenpanna

6000 kW-19500 kW

AT 8646T3GNASH

- Grazie ad una adeguata **coibentazione del corpo caldaia** eseguita con uno strato di lana minerale ad alta densità, le dispersioni verso l'ambiente sono molto contenute.
- **Grandi portelli di ispezione** sia nella parte anteriore, di inversione dei fumi dal secondo al terzo giro, che in quella posteriore di raccolta fumi.
- **L'ispezionabilità** lato acqua è garantita mediante un passo uomo sul colmo caldaia e da un passa mano sulla parte inferiore.
- **Passo uomo posteriore** per ispezione del focolare.
- Le saldature delle parti in pressione sono tutte eseguite da personale qualificato ed approvato IIS secondo norma EN 15614 e EN 287.
- **Cassa fumi posteriore** completamente rivestita con materassino in lana minerale ad alta densità.
- **Pedana superiore** calpestabile.
- **Suitable insulation of the boiler body** using high-density mineral wool protected by stainless steel plate limits heat loss to the surrounding environment.
- **Large inspection doors** both on the front, for flue gas reversal from the second to third pass, and at the rear for the smokebox.
- **The water circuit can be inspected** through a manhole at the top of the boiler and a hand opening ring at the bottom.
- **Rear manhole** for inspecting the furnace.
- **The parts subject to pressure are all welded** by qualified and IIS approved personnel, according to standards EN 15614 and EN 287.
- **Rear smokebox** completely lined with high density mineral wool insulation.
- **Walkable top platform**.

## CERTIFICAZIONI

Marcatura CE secondo le Direttive

Apparecchi a pressione **Direttiva Europea 97/23/CE (PED)**

Bassa Tensione **(2006/95 CEE)**

Compatibilità Elettromagnetica **(2004/108 CEE)**

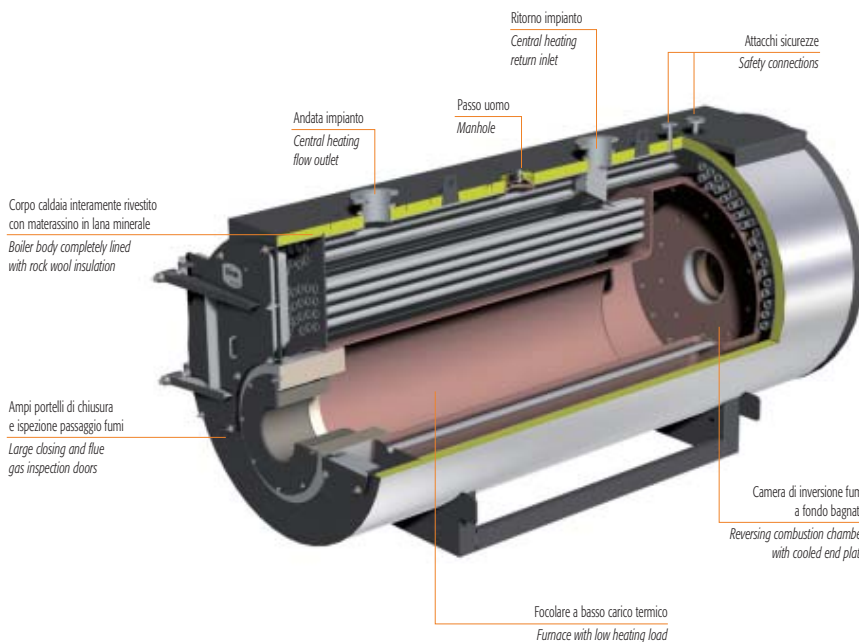
## CERTIFICATION

CE mark in accordance with the following directives

Pressure Equipment **Directive 97/23/EC (PED)**

Low Voltage **(2006/95 EEC)**

Electromagnetic Compatibility **(2004/108 EEC)**

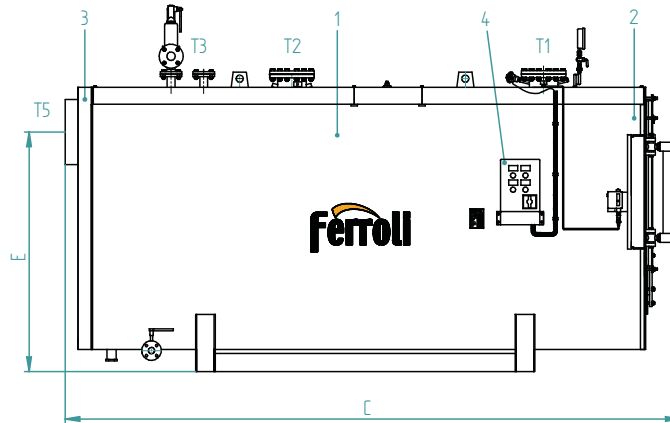
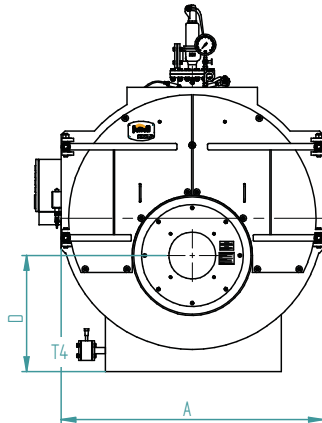


# Hetvattenpanna

6000 kW-19500 kW

AT 8646T3GNASH

## DIMENSIONI DIMENSIONS



### Legenda

- 1 Caldaia
- 2 Porta
- 3 Camera fumo
- 4 Quadro elettrico

### Key

- 1 Boiler
- 2 Door
- 3 Smokebox
- 4 Electrical panel

### ACCESSORI A CORREDO

- 1 quadro elettrico completo di: termostato limite, termostato sicurezza, termometro
- 1 o 2 valvole di sicurezza a leva
- 1 pressostato di sicurezza RT
- 1 manometro tipo Bourdon con rubinetto a tre vie
- 1 valvola di scarico a leva con valvola di intercettazione

N.B. - Gli accessori di sicurezza sono marcati CE secondo direttiva europea 97/23.

### ACCESSORIES SUPPLIED

- 1 electrical panel complete with: limit thermostat, safety thermostat, thermometer
- 1 or 2 lever-operated safety valves
- 1 RT safety pressure switch
- 1 Bourdon pressure gauge with three-way valve
- 1 lever-operated valve with on-off valve

N.B. - The safety accessories are CE marked in accordance with European directive 97/23.

PREXTHERM T 3G N ASH		6000	7000	8000	9000	10000	12000	15000	17500	19500
DIMENSIONI / DIMENSIONS		<b>A</b>	mm 2500	2500	2710	2710	2710	2860	a richiesta / on request	
		<b>B</b>	mm 2780	2780	3040	3040	3040	3200	a richiesta / on request	
		<b>C</b>	mm 6050	6530	6990	7290	7290	7860	a richiesta / on request	
		<b>D</b>	mm 1105	1105	1220	1220	1220	1240	a richiesta / on request	
		<b>E</b>	mm 2140	2140	2140	2140	2140	2860	a richiesta / on request	
ATTACCHI / FITTINGS										
Mandata / Flow	<b>T1</b>	DN 250	250	250	250	300	300	a richiesta / on request		
Ritorno / Return	<b>T2</b>	DN 250	250	250	250	300	300	a richiesta / on request		
Sicurezza / Safety	<b>T3</b>	DN 65	80	80	80	100	80	a richiesta / on request		
Scarico / Drain	<b>T4</b>	DN 40	40	40	40	40	40	a richiesta / on request		
Uscita fumo / Flue outlet	<b>T5</b>	Ø mm 700	700	800	900	900	900	a richiesta / on request		
Peso a secco / Dry weight	standard 12 bar	kg 15600	18000	22000	22800	25800	29000	a richiesta / on request		
	optional 14,8 bar	kg 16200	19000	23500	23900	27000	30000	a richiesta / on request		

## DATI TECNICI TECHNICAL DATA

PREXTHERM T 3G N ASL		6000	7000	8000	9000	10000	12000	15000	17500	19500
Potenza utile / Heat output	kW	6000	7000	8000	9000	10000	12000	15000	17500	19500
Potenza focolare / Heat input	kW	6522	7609	8697	9783	10870	13044	16305	19023	21197
Capacità totale caldaia / Boiler total capacity	dm <sup>3</sup>	12100	13500	17150	18600	21600	23000	a richiesta / on request		
Perdite di carico lato acqua Loss pressure water side	Δt 15°C mbar	120	150	210	230	180	230	a richiesta / on request		
Perdite di carico lato fumi / Press. drop flue gas side	mbar	6,1	8,4	8,2	8,5	8,7	8,9	a richiesta / on request		
Portata fumi* / Flue gas flow-rate*	kg/h	9787	11418	13049	14680	16311	17950	a richiesta / on request		
Pressione max esercizio** / Max working pressure**	bar	12/14,8	12/14,8	12/14,8	12/14,8	12/14,8	12/14,8	12/14,8	12/14,8	12/14,8

\* Combustibile gasolio: CO<sub>2</sub> = 13% - combustibile gas: CO<sub>2</sub> = 10%  
\* Oil fuel: CO<sub>2</sub> = 13% - Gas fuel: CO<sub>2</sub> = 10%

## ACCESSORI A RICHIESTA

- **Quadro comandi con PLC** per esigenze specifiche di comunicazione con BMS o sistemi di supervisione.
- **Tronchetto porta strumenti** in grado di accogliere tutta la strumentazione di regolazione e di sicurezza della caldaia, proponibile in diverse configurazioni.
- **Economizzatore:** è uno scambiatore di calore acqua-fumi che permette di ottenere un incremento del rendimento fino al 5%. La sua configurazione e la collocazione del medesimo sono eseguiti secondo le esigenze del Cliente.
- **Collegamento economizzatore** completo di prolungamento tubazione di ritorno, pompa di circolazione con valvole di intercettazione e collegamento meccanico all'economizzatore realizzato presso nostro stabilimento.
- **Sistema per l'esercizio in assenza di supervisione continua fino a 24 ore.**
- **Sistema per l'esercizio in assenza di supervisione continua fino a 72 ore.**
- **Bruciatore:** marchio e tipologia secondo le indicazioni del cliente.
- **Scala e passerella** per accedere in sicurezza alla pedana calpestabile sopra la caldaia.
- **Cassa fumi posteriore** completamente rivestita con materassino in lana minerale ad alta densità.
- **Attacco camino verticale.**
- **Vaso di espansione** pressurizzato.

## ACCESSORIES AVAILABLE ON REQUEST

- **Control panel with PLC** for specific communication needs to BMS or supervision systems.
- **Pipe stub for instrument connection** able to house all boiler control and safety instruments, available in different configurations.
- **Economiser:** a water-flue gas heat exchanger that increases efficiency by up to 5%. Its configuration and position are defined based on customer requirements.
- **Economiser connection** complete with return pipe extension, circulating pump with on-off valves and mechanical connection to the economiser performed directly at our facilities.
- **System for up to 24 hours' continuous unsupervised operation.**
- **System for up to 72 hours' continuous unsupervised operation.**
- **Burner:** brand and type chosen based on customer specifications.
- **Ladder and walkway** for safe access to the walkable platform on top of the boiler.
- **Rear smokebox** completely lined with high density mineral wool insulation.
- **Vertical flue connection.**
- **Pressurised expansion vessel.**