

| Dimensionsområde | PN    | Temperaturområde  | Material |
|------------------|-------|-------------------|----------|
| DN 50-1400       | 16/10 | 0°C till + 200 °C | Segjärn  |

## Användningsområde

För avstängning och reglering. Varmt och kallt vatten:

- Råvattensystem
- Pumpstationer
- Glykolblandat vatten
- Bakvatten enl. SSG 1035
- Ballast och kylsystem i fartyg
- Vattenbehandlingsanläggningar och filtersystem
- Neutrala gaser
- Sprinkler- och brandvattensystem
- Värme och kylsystem
- Badanläggningar
- Gråvatten
- Pneumatiska last- och lossningssystem
- Viss askhantering
- Vakuum
- Pulver och slurrytransport

**NBR-gummi:** Kallvatten, pulver, kolväteföreningar med max. 30% aromater vid +20 °C, luft och neutrala gaser

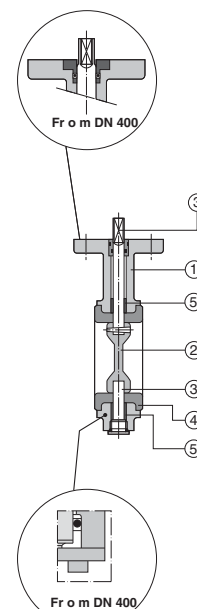
**EPDM-gummi:** Varmvatten, luft, neutrala gaser, vissa utspädda oorganiska syror, vissa alkoholer (max 30%)

**EPDM högtemp:** Kyla och värmevatten med utökat temperaturområde, -30°C till 130°C.

**Viton-gummi:** Kolväteföreningar, oljor och (hetluft ca +200°C)



AT 2319



AT 2319

## AMA-text

### PSB.2 Vridspjällventil

Vridspjällventil AT 231x, med hus av gråjärn och i huset fastvulkaniserat foder av NBR/EPDM samt spjäll av rostfritt/syrafast stål

Vridspjällventil AT 2314, med hus av gråjärn och i huset fastvulkaniserat foder av NBR samt spjäll av alubrons

Vridspjällventil AT 2319, med hus av segjärn och i huset fastvulkaniserat foder av Viton samt spjäll av syrafast stål

AT 231xS med spak standard t.o.m. DN150,

AT 231xV med växel standard fr.o.m DN200

## Kvalitetssäkring

Provning sker enligt SS-ISO 5208 utgåva 2, läckageklass A gäller för ventiltypen.

Intyg SS-EN 10204, 2.1 Kan utfärdas av Armatec.

Intyg SS-EN 10204, 2.2 och av de flesta klassningssällskapen kan levereras.

Intyg SS-EN 10204, 3.1 kan levereras på särskild beställning.

Typ av önskat intyg anges vid beställningen.

Ändventil DN 50-200 max. 10 bar, DN 250-300 max. 6 bar. Andra alternativ finns på förfrågan.

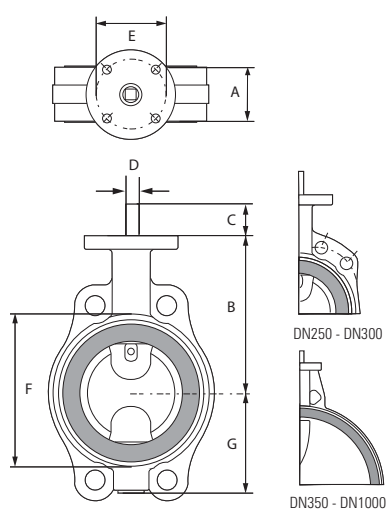
## CE-märkning

AT 2310-2319 är CE-märkta enligt AFS 2016:1 kategori I som standard.

Andra kategorier kan levereras på beställning.

### Detaljförteckning

|   |   | AT 2310                 | AT 2311                 | AT 2312                        | AT 2313                        | AT 2314A                 | AT 2315         | AT 2319                        |
|---|---|-------------------------|-------------------------|--------------------------------|--------------------------------|--------------------------|-----------------|--------------------------------|
| 1 | Ventilhus                                   | JL1040G<br>G25          | JL1040<br>GG25          | JL1040GG25                     | JL1040GG25                     | JL1040GG25               | JS1030G<br>GG40 | JS1030GGG40                    |
| 2 | Spjällskiva<br>(DN 50-450)<br>(DN 500-1600) | 1.4057                  | 1.4057                  | 1.4462 Duplex<br>1.4517 Duplex | 1.4462 Duplex<br>1.4517 Duplex | G-CuAl10Ni<br>G-CuAl10Ni | 1.4057          | 1.4462 Duplex<br>1.4517 Duplex |
| 3 | Axlar                                       | 1.4057                  | 1.4057                  | 1.4462                         | 1.4462                         | 1.4462 Duplex            |                 | 1.4462                         |
| 4 | Foder                                       | NBR                     | EPDM                    | NBR                            | EPDM                           | NBR                      | EPDM            | Viton®                         |
| 5 | Lager<br>Bottentätning<br>Bottenplatta      | Stål-<br>PTFE<br>koppar | Stål-<br>PTFE<br>koppar | Stål-PTFE<br>koppar            | Stål-PTFE<br>koppar            | Stål-PTFE<br>koppar      |                 | Stål-PTFE<br>koppar            |
| 6 | Standard korrosionskydd (SS-EN 12944)       | C3                      | C3                      | C3                             | C3                             | C3                       | C3              | C3                             |



### Mått och vikt

| DN   | A   | B   | B*  | C  | D  | E   | F    | G   | Vikt |
|------|-----|-----|-----|----|----|-----|------|-----|------|
| 50   | 43  | 118 | 152 | 34 | 10 | 70  | 100  | 63  | 3,1  |
| 65   | 46  | 126 | 160 | 34 | 10 | 70  | 115  | 71  | 3,9  |
| 80   | 46  | 133 | 167 | 34 | 10 | 70  | 130  | 78  | 4,2  |
| 100  | 52  | 147 | 189 | 34 | 12 | 70  | 150  | 96  | 5,5  |
| 125  | 56  | 160 | 202 | 34 | 12 | 70  | 182  | 109 | 7    |
| 150  | 56  | 180 | 224 | 34 | 16 | 70  | 210  | 133 | 10   |
| 200  | 60  | 204 | 248 | 34 | 16 | 70  | 262  | 158 | 14   |
| 250  | 68  | 245 |     | 45 | 24 | 102 | 315  | 194 | 22   |
| 300  | 78  | 270 |     | 45 | 24 | 102 | 371  | 219 | 32   |
| 350  | 78  | 315 |     | 45 | 24 | 102 | 405  | 256 | 40   |
| 400  | 102 | 363 |     | 50 | 30 | 140 | 470  | 308 | 75   |
| 450  | 114 | 388 |     | 50 | 30 | 140 | 522  | 334 | 90   |
| 500  | 127 | 413 |     | 50 | 30 | 140 | 576  | 360 | 120  |
| 600  | 154 | 510 |     | 50 | 40 | 140 | 672  | 426 | 180  |
| 700  | 165 | 560 |     | 60 | 46 | 165 | 776  | 480 | 295  |
| 800  | 190 | 610 |     | 60 | 46 | 165 | 880  | 525 | 345  |
| 900  | 203 | 690 |     | 70 | 60 | 254 | 980  | 635 | 475  |
| 1000 | 216 | 740 |     | 70 | 60 | 254 | 1085 | 685 | 635  |

B\* AT 2310-11 med hög spindelhals för överisolering. DN 50-200.  
Mått i mm, vikt i kg.

### Funktion och konstruktion

Heltätande underhållsfri vridspjällventil med centriskt placerad spjällskiva, delad spindel, helt hus med i huset fastvulkaniserat gummifoder som eliminerar risken för spaltkorrosion, skyddar ventilhuset invändigt mot korrosion och tjänstgör som flänspackning. Tillverkningsprocessen säkerställer utmärkt tätning och ökad livslängd eftersom nötning av fodret elimineras. Spjällskivans profil är avgörande för att uppnå goda flödesegenskaper som på sikt leder till att energiförlusterna minimeras. Ventilen är tät oavsett flödesriktning.

Ventilhus med SEMI-LUG fästörön för ensidigt montage

AT 2310 och AT 2311 är försedda med fästörön t.o.m. DN 300. Hålbild enl. PN16 upp till DN 200 och PN10 för DN250-300.

AT 2312, AT 2313 och AT 2314 är försedda med fästörön t.o.m. DN 200.

Denna konstruktion medför att ventilen bibehåller sin tätningsfunktion även vid ensidigt flänsmontage, exempelvis som ändventil.

Spjällskiva och axeltappar är förenade med ett eller flera kraftiga koniska stift. Vridspjällventil AT 2310-11 DN 50-200 levereras som standard med hög spindelhals för överisolering.

Bygglängd enligt SS-EN 558

Toppfläns enligt ISO 5211.

Standard ytbehandling klass C3 enl. ISO 12944.

Vid montage utomhus där det förekommer påtagliga mängder luftföroreningar eller måttlig mängd salt såsom i industri och kustområden, utan regnskydd rekommenderas klass C4.

## Tekniska data

| Tryck och temperatur |         |                         |                      |                       |
|----------------------|---------|-------------------------|----------------------|-----------------------|
| Fig nr               | DN      | Arbetsstryck<br>max bar | Ändventil<br>max bar | Arbets-temp<br>max °C |
| AT 2310              | 50-200  | 16*                     | 10                   | 90                    |
| AT 2310              | 250-300 | 10                      | 10                   | 90                    |
| AT 2310              | 350-    | 10                      | N.A.                 | 90                    |
| AT 2311              | 50-200  | 16*                     | 10                   | 110                   |
| AT 2311              | 250-300 | 10                      | 10                   | 110                   |
| AT 2311              | 350-    | 10                      | N.A.                 | 110                   |
| AT 2311-XXXHT        | 50-200  | 16                      | 10                   | 130                   |
| AT 2312/2314         | 50-200  | 16                      | 10                   | 90                    |
| AT 2312/2314         | 250-300 | 16                      | N.A.                 | 90                    |
| AT 2312/2314         | 350-    | 10                      | N.A.                 | 90                    |
| AT 2313              | 50-200  | 16*                     | 10                   | 110                   |
| AT 2313              | 250-350 | 16                      | N.A.                 | 110                   |
| AT 2313              | 400-    | 10                      | N.A.                 | 110                   |
| AT 2315              | 50-200  | 16                      | 16                   | 110                   |
| AT 2315              | 250     | 16                      | 10                   | 110                   |
| AT 2315              | 300-    | 10                      | 10                   | 110                   |
| AT 2319              | 50-200  | 10**                    | 10                   | 200                   |
| AT 2319              | 250-    | 10                      | N.A.                 | 200                   |

\* Ändventil DN 50-200 max 10 bar (e).

\*\*Ändventil DN 250-300 max 6 bar (e).

### Dimensionering

| KVs-värde och vridmoment |              |              |         |                                       |       |       |       |
|--------------------------|--------------|--------------|---------|---------------------------------------|-------|-------|-------|
| DN                       | Kvs-värde    |              |         | Vridmoment (Nm), Differenstryck (bar) |       |       |       |
|                          | AT 2310/2311 | AT 2312/2313 | AT 2314 | 2,5                                   | 6     | 10    | 16    |
| 50                       | 95           | 95           | 95      | 9                                     | 10    | 10    | 11    |
| 65                       | 231          | 231          | 231     | 13                                    | 13    | 14    | 15    |
| 80                       | 491          | 491          | 491     | 17                                    | 18    | 19    | 21    |
| 100                      | 690          | 690          | 690     | 28                                    | 30    | 32    | 36    |
| 125                      | 1450         | 1450         | 1450    | 39                                    | 42    | 46    | 52    |
| 150                      | 1945         | 1945         | 1945    | 60                                    | 67    | 75    | 86    |
| 200                      | 4095         | 4095         | 4095    | 120                                   | 130   | 140   | 160   |
| 250                      | 6085         | 6085         | 4260    | 300                                   | 320   | 350   | 400   |
| 300                      | 9570         | 9570         | 6360    | 420                                   | 450   | 490   | 560   |
| 350                      | 13500        | 13500        | 8975    | 310                                   | 360   | 410   | 660   |
| 400                      | 16350        | 16350        | 10130   | 460                                   | 540   | 640   | 1020  |
| 450                      | 21550        | 21550        | 12730   | 630                                   | 740   | 850   | 1400  |
| 500                      | 17000        | 17000        | 17000   | 840                                   | 970   | 1120  | 1800  |
| 600                      | 24810        | 24810        | 24810   | 910                                   | 1100  | 1900  | 3100  |
| 700                      | 34470        | 34470        | 34470   | 1500                                  | 1900  | 3200  | 5200  |
| 800                      | 45540        | 45540        | 45540   | 2100                                  | 2600  | 4400  | 7000  |
| 900                      | 58290        | 58290        | 58290   | 2900                                  | 3800  | 6400  | 10200 |
| 1000                     | 73510        | 73510        | 73510   | 3800                                  | 4900  | 8100  | 13000 |
| 1200                     | 108400       | 108400       | 108400  | 5900                                  | 7900  | 13000 | 21000 |
| 1400                     | 151400       | 151400       | 151400  | 9000                                  | 12000 | 20000 | 32000 |
| 1600                     | 203200       | -            | 203200  | 12000                                 | 17000 | 29000 | 46000 |

Vridmomenten gäller för standardventiler:

- NBR- eller EPDM-foder
- Temperatur mellan 0 och 80 °C
- Vätskor
- Gaser alltid vid min Dp 10 bar eller specialbearbetad PN 6 spjällskiva
- Viton®-foder alltid vid Dp 10 bar
- Manövrering min 10 gånger/år

| Vridmoment (Nm) för special-bearbetad spjällblad PN 6 |                      |       |
|---|----------------------|-------|
| DN  | Differenstryck (bar) |       |
|   | 2,5                  | 6     |
| 600   | 910                  | 1100  |
| 700   | 1500                 | 1900  |
| 800   | 2100                 | 2600  |
| 900   | 2900                 | 3800  |
| 1000  | 3800                 | 4900  |
| 1200  | 5900                 | 7900  |
| 1400  | 9000                 | 12000 |
| 1600  | 12000                | 17000 |

Vridmomenten gäller för ventiler med spjällskiva PN6:

- NBR- eller EPDM-foder
- Temperatur mellan 0 och 80°C
- Vätskor
- Gaser alltid vid min Dp 6 bar
- Manövrering min 10 gånger/år

Bästa reglerområdet för en vridspjällventil är mellan 20-70° öppningsvinkel.

| DN  | Kvs-värde        |      |      |      |       |       |       |
|-----|------------------|------|------|------|-------|-------|-------|
|     | Öppningsvinkel ° |      |      |      |       |       |       |
|     | 20               | 40   | 50   | 60   | 70    | 80    | 90    |
| 50  | 3                | 13   | 24   | 44   | 72    | 90    | 95    |
| 65  | 7                | 22   | 44   | 79   | 136   | 212   | 231   |
| 80  | 15               | 42   | 82   | 135  | 231   | 378   | 491   |
| 100 | 21               | 82   | 148  | 246  | 414   | 660   | 690   |
| 125 | 44               | 125  | 232  | 370  | 650   | 1110  | 1450  |
| 150 | 58               | 225  | 383  | 592  | 1016  | 1691  | 1945  |
| 200 | 123              | 352  | 599  | 967  | 1615  | 2878  | 4095  |
| 250 | 183              | 626  | 1151 | 1939 | 3289  | 5154  | 6085  |
| 300 | 287              | 984  | 1809 | 3050 | 5172  | 8105  | 9570  |
| 350 | 405              | 1388 | 2553 | 4303 | 7296  | 11434 | 13500 |
| 400 | 491              | 1681 | 3091 | 5211 | 8837  | 13848 | 16350 |
| 450 | 647              | 2216 | 4075 | 6868 | 11647 | 18252 | 21550 |

Gäller för AT2310/2311/2312/2313/2319 DN50-450 samt AT2314 DN50-200

| DN   | Kvs-värde        |       |       |       |       |        |        |        |
|------|------------------|-------|-------|-------|-------|--------|--------|--------|
|      | Öppningsvinkel ° |       |       |       |       |        |        |        |
|      | 20               | 30    | 40    | 50    | 60    | 70     | 80     | 90     |
| 250  | 171              | 299   | 554   | 938   | 1493  | 2474   | 3625   | 4265   |
| 300  | 254              | 445   | 763   | 1272  | 2099  | 3434   | 5533   | 6360   |
| 350  | 269              | 359   | 718   | 1167  | 1885  | 3141   | 5565   | 8975   |
| 400  | 405              | 717   | 1271  | 2222  | 3876  | 5774   | 8786   | 10130  |
| 450  | 509              | 810   | 1478  | 2497  | 4211  | 6716   | 10380  | 12730  |
| 500  | 680              | 1069  | 1943  | 3283  | 5452  | 8730   | 13677  | 17000  |
| 600  | 992              | 1560  | 2836  | 4791  | 7956  | 12741  | 19961  | 24810  |
| 700  | 1379             | 2167  | 3941  | 6656  | 11054 | 17701  | 27733  | 34470  |
| 800  | 1822             | 2863  | 5206  | 8794  | 14604 | 23386  | 36639  | 45540  |
| 900  | 2332             | 3665  | 6664  | 11256 | 18693 | 29933  | 46897  | 58290  |
| 1000 | 2940             | 4622  | 8404  | 14195 | 23574 | 37749  | 59142  | 73510  |
| 1100 | 3718             | 5844  | 10625 | 17947 | 29804 | 47727  | 74775  | 92940  |
| 1200 | 4336             | 6816  | 12392 | 20933 | 34762 | 55666  | 87213  | 108400 |
| 1400 | 6056             | 9519  | 17308 | 29237 | 48552 | 77748  | 121808 | 151400 |
| 1500 | 7044             | 11072 | 20132 | 34006 | 56473 | 90432  | 14681  | 176100 |
| 1600 | 8128             | 12776 | 23230 | 39240 | 65163 | 104348 | 163484 | 203200 |

Gäller för AT2310/2311/2312/2313/2319 DN500-1400 samt AT2314 DN250-500

## Tillbehör och varianter

- Ventilhus av segjärn.
- Ventilhus med monofläns för ensidigt montage DN250-1000
- Spjällskiva av segjärn - epoxibehandlad
- Polerad spjällskiva Ra 0,1
- Spjällskiva bearbetad för PN6 (undercut disc)
- Gummifoder av EPDM special för högre temperatur (-30°C till +130°C)
- Gummifoder av FPM (-0°C till +200°C)
- Gummifoder av NBR för naturgas enl. DVGW-gas
- Ytbehandling korrosionsklass C4, C5
- Alternativ tryckklass
- Spindelförlängning i olika varianter
- Flänsade ventiler, se AT 2340-serien

## Handmanövrering

Ventilerna levereras som standard med spak för DN 50-150 (AT 2390) eller med snäckväxel AT 2394 i alla DN, alternativt snäckväxel AT 2394SPR med inbyggda ändlägeskontakter

## Tillbehör:

AT 2390R blockerings- och låsningsbar finreglerskiva med 20 lägen för handspak

AT 2390L låsskiva med 10 lägen, för handspak

AT 2390KONT skiva med 2 monterade mekaniska ändlägeskontakter för handspak

AT 2395 lägesbegränsning för snäckväxel

Induktiva givare monterade på snäckväxel, typ anges vid order

Låskedja monterad på snäckväxel

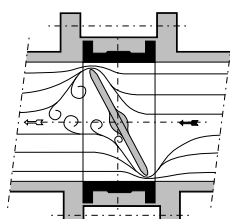
## Automatisk manövrering

Ventilerna kan levereras med AT manöverdonsprogram som är anpassat för kompakt direktmontage, för pneumatisk, hydraulisk eller elektrisk drift.

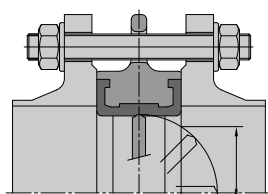
## Installation

Ventilen är avsedd att monteras mellan flänsar, **utan packningar**, och där så är möjligt med axlarna i horisontellt läge, med min. mått för spjällskivans rörelse enligt nedan:

Vid ensidigt montage får bultar och muttrar inte dras åt med högre moment än:



Placering



Spjällskivans rörelse

| DN       | Flänsar enligt     | DN      | Max moment Nm |
|----------|--------------------|---------|---------------|
| 50-200   | SS-EN 1092 PN16    | 50-125  | 100           |
| 250-300  | SS-EN 1092 PN10/16 | 150-300 | 250           |
| 350-1600 | SS-EN 1092 PN10    |         |               |

## Spjällskivans placering i rörsystemet

| DN  | X   | Y    |
|-----|-----|------|
| 50  | 26  | 3,5  |
| 65  | 46  | 9,5  |
| 80  | 66  | 17   |
| 100 | 86  | 24   |
| 125 | 112 | 34,5 |
| 150 | 140 | 47   |
| 200 | 191 | 70   |
| 250 | 241 | 92   |
| 300 | 290 | 114  |
| 350 | 327 | 130  |
| 400 | 373 | 142  |
| 450 | 421 | 161  |
| 500 | 470 | 180  |

## Märkning

Fabrikat, DN, PN, material enl SS-EN 19

## Beställningsnyckel

Exempel: AT 2310V200-1014

Vridspjällventil, NBR foder, rostfri spjällskiva, med växel och extra ytbehandling C4

| Ventil | Tätning/Spjällskiva   | Manövrering                              | Anslutning | Ytbehandling           |
|--------|---|--|------------|------------------------|
| 231x   | 0= NBR/rostfritt<br>1= EPDM/rostfritt<br>2= NBR/syrafast<br>3= EPDM/syrafast<br>4= NBR/alubrons<br>9= Viton®/syrafast | - = Fri axelända<br>S = spak<br>V= växel | 200= DN    | -1014= C4<br>-1015= C5 |

Rätten till ändringar utan föregående meddelande förbehålls.  
Armatec ansvarar inte för eventuella tryckfel eller misstäckning.  
Dokumentet får kopieras endast i sin helhet.



|            | DN         | AT-artikelnummer | RSK- nummer |
|------------|------------|------------------|-------------|
| 2310S      | 50         | 2310S50          | 4658321     |
|            | 65         | 2310S65          | 4658322     |
|            | 80         | 2310S80          | 4658323     |
|            | 100        | 2310S100         | 4658324     |
|            | 125        | 2310S125         | 4658325     |
|            | 150        | 2310S150         | 4658326     |
| 2310V PN16 | 65         | 2310V65          | 4658371     |
|            | 80         | 2310V80          | 4658372     |
|            | 100        | 2310V100         | 4658373     |
|            | 125        | 2310V125         | 4658374     |
|            | 150        | 2310V150         | 4658327     |
|            | 200        | 2310V200         | 4658328     |
| 2310V PN10 | 250        | 2310V250         | 4658329     |
|            | 300        | 2310V300         | 4658330     |
| 2311S      | 50         | 2311S50          | 4658335     |
|            | 65         | 2311S65          | 4658336     |
|            | 80         | 2311S80          | 4658337     |
|            | 100        | 2311S100         | 4658338     |
|            | 125        | 2311S125         | 4658339     |
|            | 150        | 2311S150         | 4658340     |
|            | 200        | 2311S200         | 4658386     |
|            | 50         | 2311V50          | 4658380     |
| 2311V PN16 | 65         | 2311V65          | 4658381     |
|            | 80         | 2311V80          | 4658382     |
|            | 100        | 2311V100         | 4658383     |
|            | 125        | 2311V125         | 4658384     |
|            | 150        | 2311V150         | 4658341     |
|            | 200        | 2311V200         | 4658342     |
|            | 250        | 2311V250         | 4658343     |
|            | 300        | 2311V300         | 4658344     |
| 2311V PN10 | 350        | 2311V350         | 4658345     |
|            | 400        | 2311V400         | 4658346     |
|            | 450        | 2311V450         | 4658347     |
|            | 500        | 2311V500         | 4658348     |
|            | 50         | 2313S50          | 4658349     |
|            | 65         | 2313S65          | 4658350     |
|            | 80         | 2313S80          | 4658351     |
|            | 100        | 2313S100         | 4658352     |
|            | 125        | 2313S125         | 4658353     |
|            | 150        | 2313S150         | 4658354     |
| 2313S      | 200        | 2313S200         | 4658396     |
|            | 50         | 2313V50          | 4658390     |
|            | 65         | 2313V65          | 4658391     |
|            | 80         | 2313V80          | 4658392     |
|            | 100        | 2313V100         | 4658393     |
|            | 125        | 2313V125         | 4658394     |
|            | 150        | 2313V150         | 4658355     |
|            | 200        | 2313V200         | 4658356     |
|            | 250        | 2313V250         | 4658357     |
|            | 300        | 2313V300         | 4658358     |
| 2313V PN16 | 350        | 2313V350         | 4658359     |
|            | 400        | 2313V400         | 4658360     |
|            | 450        | 2313V450         | 4658361     |
|            | 500        | 2313V500         | 4658362     |
|            | 500        | 2313V500         | 4658362     |
|            | 2313V PN10 |                  |             |