

Återströmningsskydd

typ CA - vätskekategori 3

AT 1169

Dimensionsområde G 1/2 - G 3/4	PN 10	Temperaturområde 0 °C till 65 °C	Material Mässing
--	-----------------	--	----------------------------

Användningsområde

Återströmningsskydd används för att skydda dricksvattensystem internt och externt mot hävertåterströmning och övertrycksåterströmning. Skyddstäckning för vätska t o m kategori 3. Återströmningsskyddet är av typ CA i enlighet med SS-EN 1717. Används t.ex. vid påfyllning av värme- och kylsystem.

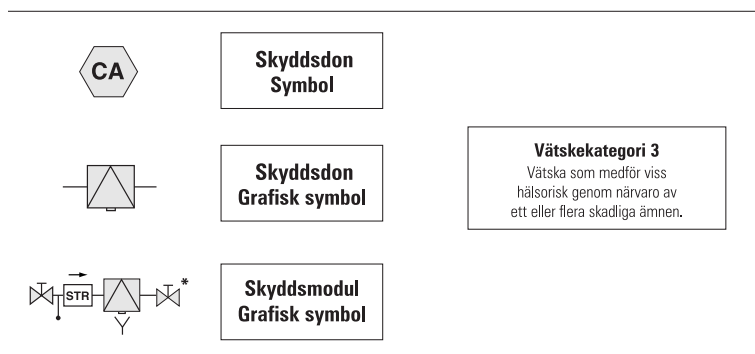


AT 1169

AMA-text

PSG.260 Sammansatta återströmningsskydd

Återströmningsskydd AT 1169-XXM med tryckstyrd mellankammare. Skyddsmodul typ CA för max skyddstäckning vätskekategori 3 enligt SS-EN 1717.



* Ventil efter skydd är ej beskriven i standarden

Kvalitetssäkring

Överensstämmelse med SS-EN 1717. Testad enligt prEN 14367.

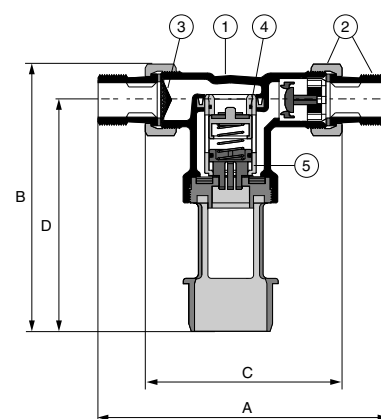
Detaljförteckning

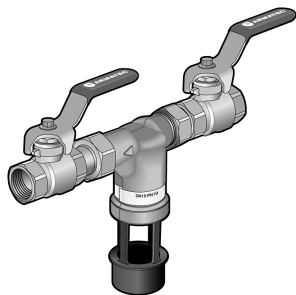
1	Hus	Avzinkningshärdig mässing
2	Kopplingsmutter/hylsa	Avzinkningshärdig mässing
3	Sil	Rostfritt stål
4	Tätningring	NBR samt EPDM
5	Kägelinsats med backventil	Syntet

Mått och vikt

Ansl.	A	B	C	D	Anslutning dränering	Vikt don	Vikt modul	Byggl. modul
G 1/2	142	114	82	97	DN 40	0,51	1,0	225
G 3/4	150	114	82	93	DN 40	0,70	1,1	230

Mått i mm, vikt i kg.





Funktion och konstruktion

Återströmningsskydd typ CA täcker riskerna t o m vätskekategori 3 vid inkoppling av dricksvatten. Dvs. "Vätska som medför viss hälsorisk genom närvaro av ett eller flera skadliga ämnen".

Skyddsdonet är indelat i tre tryckzoner genom dubbla backventiler och mellanliggande kammare med dränering. Mellankammaren ger en säkerhetszon mellan inkommande dricksvatten och förorenat vatten nedströms. När differenstrycket mellan inloppszone och mellanzone sjunker under 10% av inloppstrycket dränerar mellankammaren till atmosfär. Skyddet skyddar både mot hävertåterströmning och övertrycksåterströmning.

Återströmningsskyddet är försett med en integrerad sil i skyddsdonets inlopp.

Tekniska data

Min. arbetstryck, bar	1,5
Max. arbetstryck, bar	10
Kv, m ³ /h vid $\Delta p=1,0$ bar	0,7

Underhåll och reservdelar

Produkten medger ej reparation utöver rengöring. Inloppssilen kan behöva rengöras från smuts och metallspån. Kägelsatsen med backventil kan monteras ut genom att skruva dräneringsröret i botten.

Märkning

Fabrikat, DN, PN, flödespil, tillverkare och tillverkningsnummer.

Beställningsnyckel

Komplett skyddsmodul		
Storlek	AT-nr	RSK-nr
G 1/2 (DN15)	1169-15M	502 10 36
G 3/4 (DN 20)	1169-20M	502 10 37

