

Vakuumpump SIHI

AT 6300

LEM 26/51

Kapacitet 3-58 m ³ /h	Tryckområde 33-1013 mbar	Material Gjutjärn & Syrafast
--	------------------------------------	--

Beskrivning

En enstegs vätskeringsvakuumpump i OEM konstruktion.

Kortkopplad pump där motor sitter direktmonterat på pumphuset för att ta så lite plats som möjligt vid inbyggnad i system.

Användningsområde

Evakuering och pumpning av torra gaser och mättade ångor.

Typiska industrier är kemi, läkemedel, livsmedel, plats och gummiindustri.

Vakuum används för destillation, torkning, avgasning, fyllning och kokning.



AT 6300

Design

Pumpen arbetar enligt vätskeringsprincipen.

Vätskeringspumpar är i vissa avseenden besläktade med förträngningspumparna då pumphjulet sitter excentriskt i det runda pumphuset. När pumphjulet roterar skapas en vätskering längs pumphusets innervägg. I cellerna (utrymmet mellan pumphjulets vingar) innanför vätskeringen uppstår under ett varv först ökande delvolym (insug) och därefter minskande delvolym (utlopp)

Produktnyckel (exempel LEMA 26 AZ AA1 4B 7 1A)

Pos	Beskrivning	Kod	Förklaring
1-3	Pumpmodell	LEM	Vätskeringsvakuumpump
4	Konstruktion	A,B	
5-7	Pumpstorlek	25-425	
8	Hydraulik	A,8	Gångat in/ut-lopp
		C,9	Flänsat in/ut-lopp
9	Lager	Z	Motor lager
10-12	Tätning	AAE	Mekanisk tätning SIHI FN EBPGG
		AA1	Mekanisk tätning SIHI FN GBVGG
13-14	Material	0A	Se tabell nedan
		0K	Se tabell nedan
		4B	Se tabell nedan
15	Packning	0	Vätskestätning
		7	O-ring Teflon
16-17	Motor data		Beroende på motorstorlek

Bara de vanligaste kombinationerna nämns ovan, för special kontakta Armatec

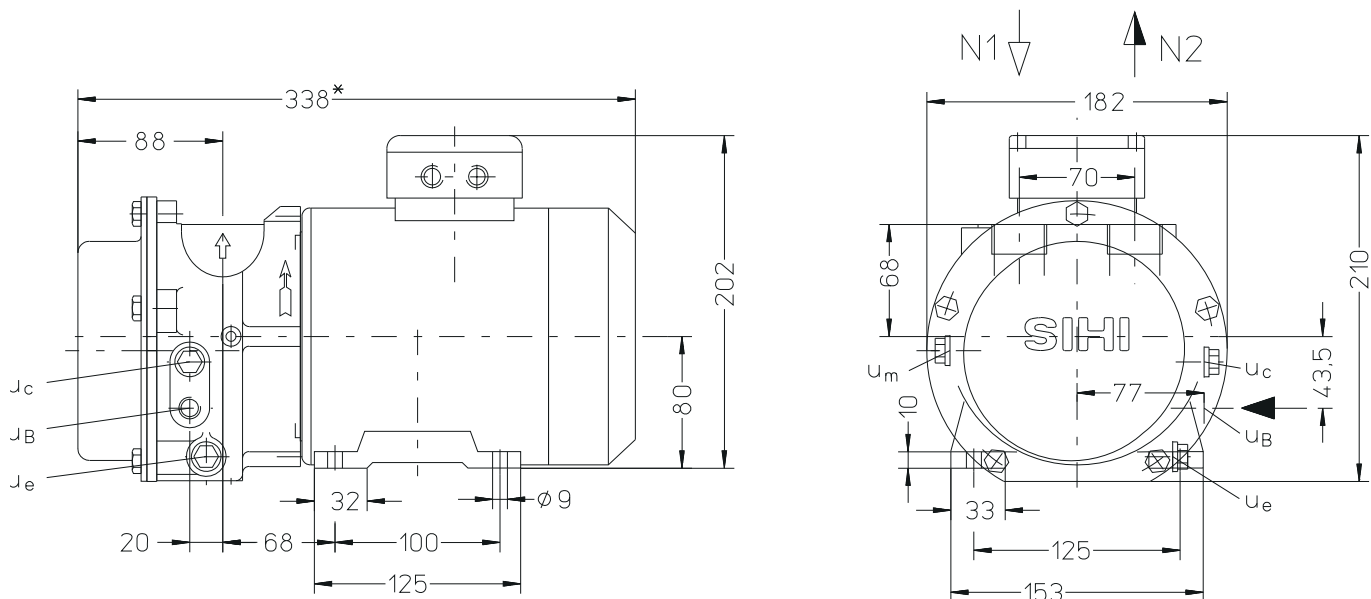
Materialkombinationer

Pos	0A	0K	4B
Vakuumhus	0.6025 gjutjärn	0.6025 gjutjärn	1.4408 syrafast stål
Styrskiva	1.4301 rostfritt stål	1.4301 rostfritt stål	1.4404 syrafast stål
Lock	1.4301 rostfritt stål	1.4301 rostfritt stål	1.4404 syrafast stål
Pumphjul	2.1096.01 brons	1.4308 rostfritt stål	1.4408 (LEM 26) / 1.4517 (LEM 51)
Ventilkula	PTFE	PTFE	PTFE

Vakuumpump SIHI

AT 6300

LEM 26/51



Anslutningar

Anslutning	Benämning
UB	Servicevätska G 1/4
Ue	Dränage G 1/4
Uc	Kavitationskydd G 1/4
Um	Tryckgivare G 1/4

Servicevätska i m³/h

Tryck i mbar	33	120	200	400
LEM 26	0,39	0,36	0,3	0,28

Total servicevätska vid installation där vätskan leds direkt ut i avlopp.
Vid andra installationer fråga Armatec

Rätten till ändringar utan föregående meddelande förbehålls.
Armatec ansvarar inte för eventuella tryckfel eller missförstånd.
Dokumentet får kopieras endast i sin helhet.

