

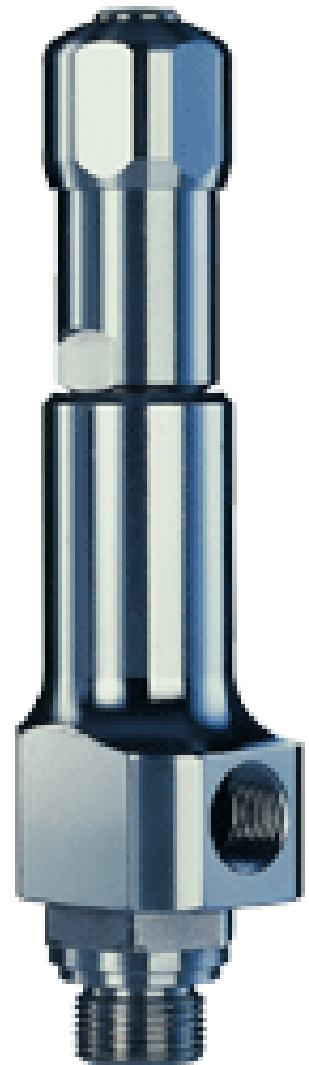
Beskrivelse	Dimensjon	Trykk	Temperatur	Utførelse
Gjengede og/eller flensede sikkerhetsventiler med høye kapasiteter i forhold til den kompakte dimensjonen. Et stort sortiment av anslutninger og utførelser for ulike driftsforhold. Ventilene kan monteres horisontalt om det er fordelaktig for å få plass. Single-Trim utførelsen gjør at den samme ventilen kan benyttes til både damp, gass såvel som væsker.	DN 15-40 (3/8"-1 1/2")	0,1 bar til 850 bar	-270°C til +450°C	Flenset, Gjenget

### Eksempler på bruksområder

Leser sikkerhetsventil for trykkbeholdere og rørsystemer til medier som damp, trykkluft, gasser og væsker. Også av giftig og aggressiv art samt medier med høyt trykk eller lave temperaturer. Ventilen kan brukes som overstrømsventil ved konstant dynamisk mottrykk, dog maks. 0,15 x åpningstrykk.

### Kvalitetssikring

Ventilen er CE - merket og typegodkjent i EU. Leveres som standard innstilt og plombert. Kan leveres med bla. ASME, UDT og GOST sertifikat.



### Typeoversikt

Ventilhus- materiale	Type	Tilslutning	Temperaturgrenser °C			
			DIN		ASME	
			fra	til	fra	til
Rustfritt	4373	3/8" - 1"	-10	+220	-29	+220
Syrefast stål	4374	3/8" - 1"	-270	+280	-268	+280

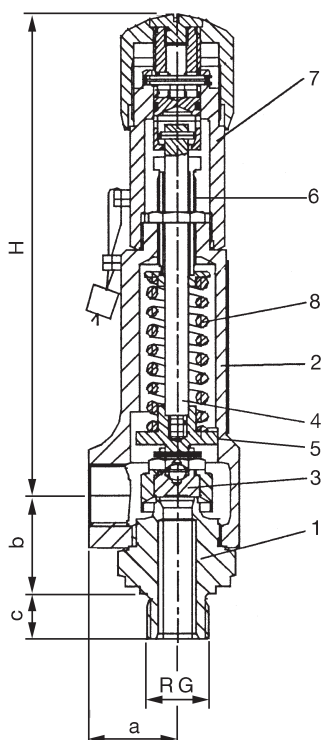
## Ventilkoeffisienter, do = 10 mm

Gasser/damp	? = 0,5
Væsker	? = 0,35

## Materialer

Pos.	Detaljer	Type 4373 rustfritt stål		Type 4374 syrefast stål	
		DIN	ASME	DIN	ASME
1	Ventilhus	1.4104	430 F	1.4404	SA 316 L
2	Fjærhus	1.4104	430 F	1.4404	SA 316 L
3	Disk med myktetning	1.4122	420 RM	1.4404	316 L
4	Spindel	1.4121	420	1.4404	316 L
5	Fjærplate	1.4104	430 F	1.4404	316 L
6	Justeringskrue med foring	1.4104	420 F	1.4404	316 L
		PTFE + 15% glas			
7	H2 topp	1.0718	stål	1.4404	SA 316 L
	H4 løfteanordning	1.4104	430 F	1.4404	SA 316 L
8	Fjær	1.4310	302	1.4310	302

## Mål og vekt



Utvendige gjenger	Innløp	Standard versjon	Lang versjon
		3/8" - 1"	3/8" - 1"
Innvendige gjenger	utløp	1/2"-1"	1/2"-1"
Maks. åpningstrykk (barg)	Min. P	0,1	68
	Max. P	68	180
Strømningsareal (mm <sup>2</sup> )	Ao	78,5	78,5
Strømningsdiameter	do	10	10
Sentermål	a	30	30
	b	33	33
Gjengelengde	c 1/2" RG	15	15
	c 3/4" RG	16	16
Høyde	H2	137	158
	H4	162	183
Vekt		1,2	1,4

Mål i mm, vekt i kg.

Samme tilbygningsmål som tidligere type 539. Ventilen kan installeres vertikalt og horisontalt.

## Funksjon og konstruksjon

Direktevirkende, proportional, fjærbelastet sikkerhetsventil med utvendig rørgjenger på innløp og innvendig rørgjenge på utløp. Ventilen er metallisk tettende. Med lukket fjærhus og gasstett H4-løfteanordning eller H2-kappe.

## Tekniske data

I tabell:

P = Åpningstrykk (barg)

I = Mettet damp (kg/h)

II = Luft 0°C og 1013 mbar (m<sup>3</sup>/h)

III = Vann ved 20°C (1000kg/h)

**Kapasitetstabell beregnet etter DIN 3320, AD-Merkblatt A2, TRD 421**

do (mm) P (baro)	10		
	I	II	III
0,1	14	16	0,6
0,2	28	35	1,1
1	41	52	1,5
2	67	85	2,1
3	90	115	2,5
4	112	145	2,9
5	134	174	3,3
6	156	203	3,6
8	200	262	4,2
10	243	321	4,6
15	353	468	5,7
20	462	615	6,6
25	572	762	7,3
30	683	909	8,0
40	907	1203	9,3
50	1137	1497	10
60	1372	1791	11
70	1612	2084	12
80	1859	2378	13
100	2373	2966	15
150	3788	4436	18
180		5317	20

**Tilbehør og varianter**

- Med NPT-gjenger
- DIN og ANSI flenser
- Innvendig gjenger
- Utførelse med do = 6 mm for trykk opp til 330 barg
- Andre materialer som Duplex, Hastelloy, Monel, SMO eller Titan på forespørsel
- Med varmekappe

**Bestilling**

Vennligst oppgi følgende ved bestilling av Leser sikkerhetsventil:

- Type
- Anslutning
- Åpningstrykk