

<b>Dimensionsområde</b> DN 10-50	<b>PN</b> 16	<b>Temperaturområde</b> -30°C till + 110 °C	<b>Material</b> Avzinkningshärdig blyfri mässing (under 0,1% bly)
-------------------------------------	-----------------	--	--

## Användningsområde

Viridi avstängningsventil för varmt och kallt tappvatten. Kan även användas i värmesystem, kylsystem och på luft, icke brännbara gaser och lättare oljor (t ex diesel), se även avsnitt "Installation". Silikonfri. AT 3711UK är avsedd för att monteras ihop med löd- eller pressändar. Även som utbytesventil enligt SS 1129/SMS 3269.

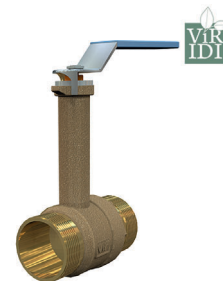
PN40 för  $\leq$ DN50 (Max 40bar tom +95°C, max 25bar at +150°C)

PN25 för  $\geq$ DN65 (Max 25bar tom +95°C, max 16bar vid +150°C)

Lämplig för vatten 0°C tom 150°C.

Lämplig för luft -10°C tom 150°C.

Kan användas ner till -30°C i kylsystem med glykolblandat media.



AT 3711UK

## AMA-text

### PSB.1 Kulventiler

Viridi kulventil AT 3711UK i avzinkningshärdig blyfri mässing (blyhalt under 0,1%).

Med fullt genomlopp, gjuten hög spindelhals och stålhandtag. PN 16. Packbox i grafit och tefloniserad kula. Viridi kulventil AT 3711UK är godkänd för installation där krav från Byggvarubedömningen och SundaHus ställts.

## Kvalitetssäkring

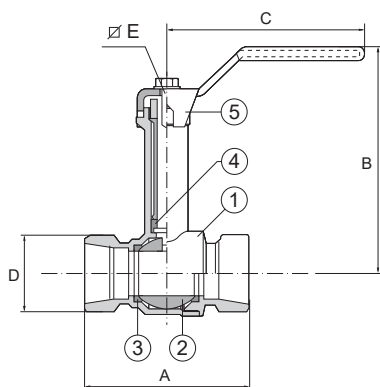
Viridiventilerna får användas för vätskor och gaser grupp 1 och 2 enligt AFS 2016:1

Viridiventilerna omfattas av AFS 2016:1, 8§, direktivet för tryckbärande anordningar (PED 3,3) och får därför inte CE-märkas.

Viridi sortimentet är tillverkat i legeringar som omfattas av "4MS Common Composition List" som omfattar material och produkter godkända för användning i kontakt med dricksvatten.

## Detaljförteckning

Pos	Komponent	Material
1	Ventilhus	Avzinkningshärdig lågbly mässing
2	Kula	Blyfri mässing, teflonbelagd
3	Sätessringar	PTFE
4	Packbox	grafit
5	Handtag	stål med blått plastöverdrag, PVC ftalatfri



## Mått (mm)

DN	A	B	C	D	E
10	50	96	91,5	M22*1,5	7*6
15	55	98	91,5	M26*1,5	7*6
20	60	102	91,5	M34*1,5	7*6
25	70	112	126,5	M40*2	9*8
32	80	117	126,5	M50*2	9*8
40	90	132	160	M55*2	11*10
50	100	140	160	M70*2	11*10

## Funktion och konstruktion

AT 3711UK har hög spindelhals. Lämplig vid montage, där ventilen skall överisoleras. AT 3711UK DN 40 och DN 50 är försedd med vanligt handtag, om långsamt stängande handtag önskas, tag AT 3711UK40V eller AT 3711UK50V. Viridi ventilerna har fullt genomlopp.

## Tillbehör och varianter

Vred som alternativ till spak se 3702. Handtag i rostfritt utförande 3604RFxx-xx. Ventilerna kan förses med låsanordning för öppen resp. stängd ventil. Dessutom finns AT 3711UK DN 40 och DN 50 med vanligt handtag.

Alternativ anslutning;

3700/3701 Invändig gänga.

3711 Lödkopplingar.

3713/3714 Klämringsskoppling.

3716 Släta pressändar.

## Installation

- Gångorna och tätningsytorna på ventilen skall smörjas med pasta för att underlätta monteringen.
- Kläm aldrig med rörtång eller skruvstäd över ventilhuset.
- Då ventilen fixeras skall alltid befintligt mothåll användas.
- Efterdragning av packboxen kan vara erforderligt för luft- och gassystem då trycket överstiger 6 bar.
- För bästa funktion skall ventilen manövreras minst 2 ggr / år.

## Märkning

Fabrikat och DN.

## Beställningsnyckel

AT 3711UK VIRIDI			
DN	Best. nr	RSK-nr	
10	3711UK10		450 74 32
15	3711UK15		450 74 33
20	3711UK20		450 74 34
25	3711UK25		450 74 35
32	3711UK32		450 74 36
40	3711UK40		450 74 37
50	3711UK50		450 74 38