

Kulventil

Fullt genomlopp

AT 3505, 3525

Dimensionsområde	PN	Temperaturområde	Material
DN 8-150	125/ 64	-30°C till + 260°C beroende på sätespackningar och dimension	Rostfritt syrafast stål

Användningsområde

Avstängningsventil för i huvudsak:

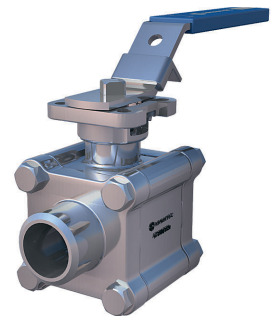
- Lut, syror och saltlösningar
- Lösningemedel och alkoholer
- Gasol, naturgas och petroleum produkter
- Varmt och kallt vatten samt tryckluft
- Ånga, mättad (se diagram)

AMA-text

PSB.1 Kulventiler

Kulventil i rostfritt stål AT 3505... , med fullt genomlopp, svetsändar och stålhandtag. Packbox av kolfylld PTFE.

Kulventil i rostfritt stål AT 3525... , med fullt genomlopp, invändig gänga och stålhandtag. Packbox av kolfylld PTFE.



Kvalitetssäkring

Provning sker enligt ISO 5208. Läckageklass A gäller för ventiltypen. Ventilen är typgodkänd enligt TA-luft. Materialintyg enligt EN 10204-3.1 finns tillgängligt.

CE-märkning

Ventilerna uppfyller kraven i PED, AFS 2016:1, direktivet för tryckbärande anordningar, enligt kategori III, fluidgrupp 1 och 2. Dimensioner t.o.m. DN 25 uppfyller §8 i PED, AFS 2016:1. CE/PED 97/23/EG.

Certifikat

ATEX 94/9/EG

SIL3

TA-luft

FDA (säten av PPTFE)

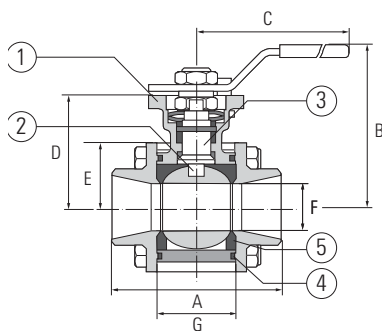
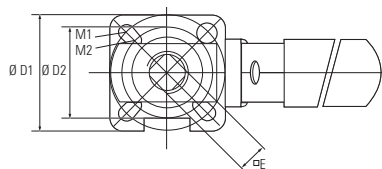
Ytfinhet

Ojämnheter mindre än 3,2 µm för hus & kula.

Detaljförteckning

Komponenter		AT3505/3525
1	Ventilhus	Rostfritt syrafast stål 1.4408
2	Kula	Rostfritt syrafast stål 1.4401
3	Spindel	Rostfritt syrafast stål 1.4401
4	Ventilhuspackning	PTFE
5	Sättesring*	PTFE, kolfylld
6	Spindelpackning	PTFE, glasfiberarmerad
7	Boxpackning	PTFE, kolfylld
8	Stödring	PTFE, glasfiberarmerad
		Rostfritt stål
9	Ändstycke	Rostfritt syrafast stål 1.4409
10	Handspak	Rostfritt stål

Sättesringar i andra material mot förfrågan, bl.a. glasfiberarmerad PTFE, PPTFE eller PEEK.



Mått och vikt för AT 3505, 3525

DN	8	10	15	20	25	32	40	50	65	80	100	150
A	75	75	75	90	110	115	129,6	142,8	185	205	240	
B	76,6	76,6	76,6	81,7	98,3	101,6	128	137	167,5	176,5	192,5	
C	140	140	140	140	170	170	230	230	380	520	520	
D	42,6	42,6	42,6	46,8	59,3	62,6	79	87,7	108,7	117,7	133,7	
E												
F	10	10	15	20	25	32	38	50	65	80	100	
G	24,5	24,5	24,5	31,4	41,3	48,4	56,3	71,4	86,6	99	127	
E (fyrkant, 45 grader)	9x9	9x9	9x9	9x9	11x11	11x11	14x14	14x14	17x17	17x17	17x17	
ISO fläns (ØD1, ØD2)	F03/04	F03/04	F03/04	F03/04	F04/05	F04/05	F05/07	F05/07	F07/10	F07/10	F07/10	
Vikt	0,8	0,9	0,9	1,4	2,1	2,9	4,4	4,5	11,3	14,9	23,3	

Mått i mm, vikt i kg.

Rätten till ändringar utan föregående meddelande förbehålls.
Armatec ansvarar inte för eventuella tryckfel eller misstänksänd.
Dokumentet får kopieras endast i sin helhet.



Funktion och konstruktion

Tredelad kulventil för enkel service och underhåll.

Ingen demontering eller packningsbyte i samband med insvetsning.

Homogen flytande kula för tät avstängning och lågt tryckfall.

Självkompenserande spindelpackning ger tät ventil vid hög manövreringsfrekvens.

Utblåsningssäker antistatisk spindelkonstruktion förhindrar spindeln att tryckas ut vid tryckslag.

Monteringsfläns enligt ISO 5211 för manöverdon.

Ingen ventildemontering vid service och montering av manöverdon.

Ventiler större än DN50 har runt ventilhus/monteringsfläns.

Tekniska data fullt genomlopp

Tryck och temperatur, ventiler med fullt genomlopp 3505, 3525

Material i säte		8-25	32-40	50-100
Standard, PTFE kolfylld	Max arbetstryck bar(g)*	125 (T ≤ 50°C)	100 (T ≤ 80°C)	70 (T ≤ 80°C)
	Max temperatur °C**	205 (P ≤ 10 bar)	205 (P ≤ 10 bar)	200 (P ≤ 10 bar)
PEEK	Max arbetstryck bar(g)*	125 (T ≤ 100°C)	100 (T ≤ 100°C)	70 (T ≤ 100°C)
	Max temperatur °C**	250 (P ≤ 10 bar)	245 (P ≤ 10 bar)	235 (P ≤ 10 bar)
PTFE, glasfiberarmerad	Max arbetstryck bar(g)*	125 (T ≤ 60°C)	100 (T ≤ 60°C)	70 (T ≤ 60°C)
	Max temperatur °C**	170 (P ≤ 10 bar)	165 (P ≤ 10 bar)	160 (P ≤ 10 bar)

Tryck och temperatur enligt gällande normer. Se även tryck- och temperaturdiagram. Observera att tryck-och temperaturer ovan inte är relaterade till varandra.

* Max arbetstryck bar(g) upp till angiven temperatur

**Max temperatur °C upp till angivet tryck

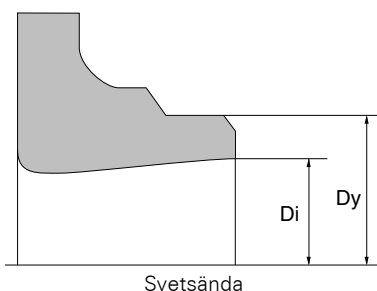
Vridmoment (trycklöst tillstånd i rumstemperatur med standard-säten)

DN	8	10	15	20	25	32	40	50	65	80	100
Nm	9	9	11	12	19	28	37	52	68	100	112

Vridmoment ovan gäller för följande material: Kolfylld PTFE, PEEK och PPTFE.

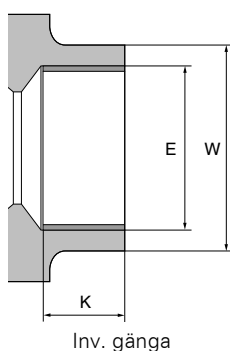
Kv-värde

DN	8	10	15	20	25	32	40	50	65	80	100
K _{VS}	6,9	6,9	12,7	29,2	48,2	73,1	107,5	215,0	275,2	498,8	877,2



AT 3505 Mått svetsändar											
DN	8	10	15	20	25	32	40	50	65	80	100
Dy	13,5	17,2	21,3	26,9	33,7	42,4	48,3	60,3	76,1	88,9	114,3
Di	10,3	14,0	18,1	23,7	29,7	38,4	44,3	55,1	70,9	83,7	109,1
Godstjocklek	1,6	1,6	1,6	1,6	2,0	2,0	2,0	2,6	2,6	2,6	2,6

Även svetsändar enligt SMS3008 och DIN/SCH40 erbjudas.



AT 3525 Mått invändig gänga						
DN	15	20	25	32	40	50
G	1/2	3/4	1	1 1/4	1 1/2	2
E	20,95	26,44	33,25	41,91	47,8	59,61
K	16,5	17,5	20,5	20,5	24,5	25,5
W	27	33	41	51	56	68
Antal gängor	14	14	11	11	11	11

Mått i mm.

Tillbehör och varianter

Olika typer av manöverdon och ändlägeskontakter. (Se separata datablad för detta AT 3830, AT 3831, AT 3840, AT 3841, AT 3941, AT 3910, AT 3911)

Kan även förses med spindelförlängning, fjäderhandtag, v-port kula eller andra sätesmaterial.

Andra anslutningsmöjligheter:

Svetsändar:

- SMS3008 (mejeri-rör)
- DIN/SCH40
- Kundenpassade svetsändar på förfrågan
- NPT
- BSPT
- Firesafe-utförande enligt API607 och ISO 10497
- Hetmantel

Installation

Svetsändesventiler kan insvetsas utan demontering under förutsättning att kulan är i öppet läge. Se separat bruksanvisning.

Underhåll och reservdelar

Ventilens konstruktion medger enkelt byte av samtliga delar. Se separat montage och skötselanvisning.

Märkning

Fabrikat, DN, PN, materialkod, CE. I förekommande fall även flödesriktning.

Beställningsnyckel

DN	AT3505, svetsändar	AT3525, invändiga gängor
	Best.nr.	Best.nr.
8	3505-8	
10	3505-10	3525-10
15	3505-15	3525-15
20	3505-20	3525-20
25	3505-25	3525-25
32	3505-32	3525-32
40	3505-40	3525-40
50	3505-50	3525-50
65	3505-65	
80	3505-80	
100	3505-100	

Tillval:

Tätningar:

FS = Fire-safe

GF = 25% glasfylld PTFE

PEEK = Ventil med säten av PEEK

Se separata tryck/temperaturkurvor för val av sätespackningar.

Anslutningar:

DIN = Svetsändar enligt DIN/SCH40

SMS = Svetsändar enligt SMS3008

NPT = Gängor enligt NPT

Exempel:

AT 3505-25FS (Fire-safe utförande)

AT 3505-25GF (Säten av glasfiberarmerad PTFE)

AT 3525-25PEEK (Säten av PEEK)

AT 3505-25DIN (svetsändar enligt DIN/SCH40)

AT 3505-25SMS (svetsändar enligt SMS3008)

AT 3525-25NPT (Invändiga gängor NPT)