

Kägelventil

med bälg

AT 1056

Dimensionsområde	PN	Temperaturområde	Material
DN 15-250	40	-200 °C till 400 °C	Stål

Användningsområde

Som avstängningsventil för:

- ånga
- kondensat
- hetvatten
- hetolja
- hälso- och miljöfarliga medier



AT 1056A

AMA-text

PSB.5 Kägelventil

Kägelventil AT 1056A..., DN..., PN40, svetsanslutning. Hus av stål.

Kvalitetssäkring

Tryckbärande delar tillverkas i gjuteri, som är generellt godkänt av alla betydande tredjepartsorgan.

Intyg SS-EN10204, typ 2.2 och 3.1, samt från de flesta klassningssällskap (typ av intyg anges vid beställning).

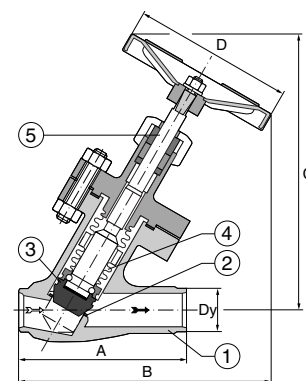
Provning sker enligt EN ISO 15848-1.

CE-märkning

Ventilerna uppfyller kraven i AFS 2016:1, direktivet för tryckbärande anordningar PED.

Detaljförteckning

AT 1056A					
Pos	Komponent	Material	DN 15-80	DN 80-200	DN 250
1	Ventilhus	stål	1.0619+N	1.0619+N	1.0619+N
2	Säte	rostfritt stål	1.4021+QT	1.4551	1.4551
3	Kägla	rostfritt stål	1.4021+QT	1.4021+QT	1.0425 / Stellite 21
4	Veckbälg	rostfritt syrafast stål	1.4571	1.4571	1.4571
5	Spindel	rostfritt stål	1.4021+QT	1.4021+QT	1.4021+QT



Mått och vikt enligt DIN EN 12982

DN	15	20	25	32	40	50	65	80	100	125	150	200	250
A	13	15	16	18	20	23	29	310	350	400	480	600	730
B	0	0	0	0	0	0	0	355	440	460	530	710	830
C	5	5	5	5	5	5	5	295	380	415	480	615	740
D	12	12	12	12	15	15	17	225	300	300	400	520	520
Vikt	2,8	3	3,4	3,6	4,5	7,3	9	11,	30	42	62	144	239

Mått i mm, vikt i kg.

Funktion och konstruktion

Veckbälgen (4) förhindrar att mediet kommer i kontakt med packboxen. Det in-

nebär att risken för packboxläckage elimineras.

- Underhållsfri
- Invändig spindelgängning
- Koniska tätningsytor
- Stigande ratt

Tekniska data

Tryck och temperatur

Enligt DIN EN 1092-1, med följande maxvärden:

Fig nr	Arbetsstryck max. bar	Arbetstemp. max. °C
AT 1056A	40	100
	35	200
	28	300
	23,8	400

Tryckfall

För beräkning av tryckfall används följande värden:

DN	15	20	25	32	40	50	65	80	100	125	150	200	250
K_{vs} (m ³ /h)	6,4	9,5	14,5	19,5	36	54	92	127	205	324	485	810	1310

Tillbehör och varianter

Elektriska och pneumatiska manöverdon.

Ventil med reglerkägla på förfrågan.

Kundanpassade svetsändar.

Större dimensioner på förfrågan.

Installation

Svetsändar enligt DIN EN 12627-4.

Vid insvetsning skall ventilen vara stängd.

Kan monteras i valfritt inbyggnadsläge. Undantag: Nedåtriktad ratt. Systemet rensas före idrifttagande.

Underhåll och reservdelar

Bultförband mellan hus och överdel skall efterdras vid idrifttagning, i övrigt är ventilen underhållsfri.

Märkning

Fabrikat, DN, PN, CE, material samt pil som visar flödesriktning.

Kägelventil

med bälg

AT 1056

Beställningsnyckel

Exempel: AT 1056-50

AT 1056

50

Fig. nr.
AT 1056=stål

DN