

# Vakuumpump SIHI

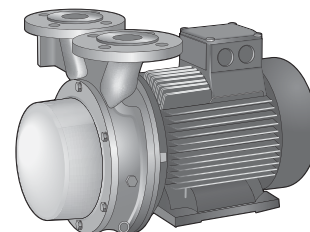
AT 6300

LEM/LEL F 91/126/161

<b>Kapacitet</b> 24-195 m <sup>3</sup> /h	<b>Tryckområde</b> 33-1013 mbar	<b>Material</b> Gjutjärn
--	------------------------------------	-----------------------------

## Beskrivning

En en-steps vätskering vakuumpump i OEM konstruktion.  
Kortkopplad pump där motor sitter direktmonterat på pumphuset för att ta så lite plats som möjligt vid inbyggnad i system.



AT 6300

## Användningsområde

Evakuering och pumpning av torra gaser och mättade ångor.  
Typiska industrier är Kemi, läkemedel, livsmedel, plats och gummiindustri.  
Vakuum används för destillation, torkning, avgasning, fyllning och kokning.

## Design

Pumpen arbetar enligt vätskeringsprincipen.  
Vätskeringspumpar är i vissa avseenden besläktade med förträngningspumparna då pumphjulet sitter excentriskt i det runda pumphuset. När pumphjulet roterar skapas en vätskering längs pumphusets innervägg. I cellerna (utrymmet mellan pumphjulets vingar) innanför vätskeringen uppstår under ett varv först ökande delvolym (insug) och därefter minskande delvolym (utlopp)

## Produktnyckel (exempel LEMA 26 AZ AA1 4B 7 1A )

Pos	Beskrivning	Kod	Förklaring
1-3	Pumpmodell	LEM	Vätskeringvakuumpump
4	Konstruktion	A,B	
5-7	Pumpstorlek	25-425	
8	Hydraulik	A,8 C,9	Gångat in/ut-lopp Flänsat in/ut-lopp
9	Lager	Z	Motor lager
10-12	Tätning	AAE AA1	Mekanisk tätning SIHI FN EBP GG Mekanisk tätning SIHI FN GBV GG
13-14	Material	0A 0K 4B	Se tabell nedan Se tabell nedan Se tabell nedan
15	Packning	0 7	Vätskestätning O-ring Teflon
16-17	Motor data	1A,1B, KW	Beroende på motorstorlek

Bara de vanligaste kombinationerna nämns ovan, för special kontakta Armatec

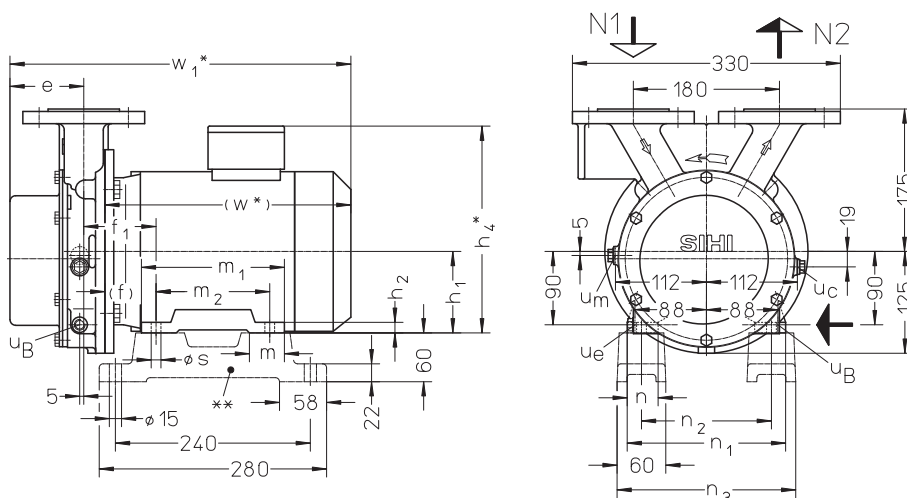
## Materialkombinationer

Pos	OK
Vakuumhus	0.6025 gjutjärn
Styrskiva	1.4301 rostfritt stål
Lock	1.4301 rostfritt stål
Axel	1.4571 syrafast stål
Pumphjul	1.4308 rostfritt stål
Ventilkula	polyamid A

# Vakuumpump SIHI

AT 6300

LEM/LEL F 91/126/161



LEM 91-126

Pump	Storlek [IEC]	Effekt [kW]	N1 [fläns]	N2 [fläns]	N1 [gänga]	N2 [gänga]	e [mm]	h1 [mm]	m2 [mm]	m4 [mm]	n2 [mm]	n3 [mm]	W1 [mm]
LEM 91	90L	2,2 [50Hz]	DN 40	DN 40	G 1 1/4	G 1 1/4	91	90	125	n/a	140	200	399
LEM 91	100L	3,3 [60Hz]	DN 40	DN 40	G 1 1/4	G 1 1/4	91	100	140	n/a	160	220	420

## Anslutningar

Anslutning	Benämning 91
UB	Servicevätska G 1/4
Ue	Dränage G 1/4
Uc	Kavitationsskydd G 1/4
Um	Tryckgivare G 1/4

## Servicevätska i m<sup>3</sup>/h

Tryck i mbar	33	120	200	400
LEM 91	0,66	0,62	0,6	0,54

Total servicevätska vid installation där vätskan leds direkt ut i avlopp.  
Vid andra installationer fråga Armatec

Rätten till ändringar utan föregående meddelande förbehålls.  
Armatec ansvarar inte för eventuella tryckfel eller missförstånd.  
Dokumentet får kopieras endast i sin helhet.

