

| | | | |
|----------------------------------|-----------------|--|---------------------------------------|
| Dimensionsområde G 1/2 | PN 10 | Temperaturområde 0 °C till 65 °C | Material Mässing / komposit |
|----------------------------------|-----------------|--|---------------------------------------|

Användningsområde

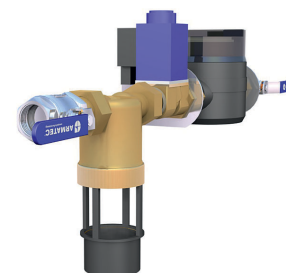
Sammankopplas med Armatecs tryckhållningsenheter med kompressor för automatisk påfyllning av tappvatten. Passar AT 8300.

Kvalitetssäkring

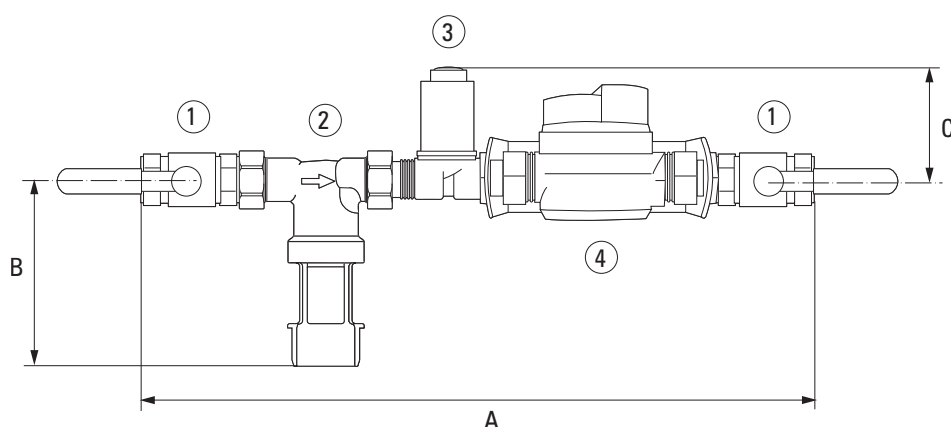
Ingående magnetventil och vattenmätare är CE-märkta. Återströmningsskyddet uppfyller kraven för vätskekategori 3, typ CA, enligt SS-EN 1717.

Detaljförteckning

| | |
|---|--|
| 1 | Kulventil AT 3600-15 |
| 2 | Återströmningsskydd AT 1169-15 |
| 3 | Magnetventil 220V 50Hz |
| 4 | Vattenmätare AT 7085A15VV med 10l/puls |



AT 8300PS15A



Mått och vikt

| | A | B | C |
|-----------|-----|-----|----|
| Mått (mm) | 435 | 120 | 80 |

Funktion och konstruktion

En komplett sats, för väggmontage, bestående av magnetventil, vattenmätare med pulsutgång, återströmningsskydd samt avstängningsventiler. Efter inkoppling och aktivering i tryckhållningsenhetens styrenhet, sker automatisk påfyllning vid förinställda volymvärden.

Tekniska data

| | |
|-----------------------|-----|
| Min. arbetstryck, bar | 1,5 |
| Max. arbetstryck, bar | 10 |

Installation

Påfyllningsatsen monteras mellan tappvattensystemet och värmesystemet alternativt expansionskärlet och sammankopplas med tryckhållningsenhetens sty-

renhet. Se respektive tryckhållningsenhets bruksanvisning för mer information.

Underhåll och reservdelar

Produkten medger ej reparation utöver rengöring. Ingående komponenter kan bytas ut. Se artikelnummer i detaljförteckningen.

Märkning

Ingående komponenter är märkta med fabrikat, DN, PN och flödespil.

Beställningsnyckel

| Dimension | AT-nr |
|---------------|-----------|
| G 1/2 (DN 15) | 8300PS15A |