

Dimensionsområde DN 15-100	PN 63	Temperaturområde -29°C till + 260°C	Material Stål, 1.0619
--------------------------------------	-----------------	---	---------------------------------

Användningsområde

Används för avstängning av de flesta vätskor och gaser som förekommer i processindustrin, förutom där rostfritt material krävs.

AMA-text

PSB.1 Kulventiler

Kulventil i stål AT 3534CSF... , med fullt genomlopp, svetsändar och stålhandtag.

Kulventil i stål AT 3533CSF... , med fullt genomlopp, invändig gänga och stålhandtag.



Kvalitetssäkring

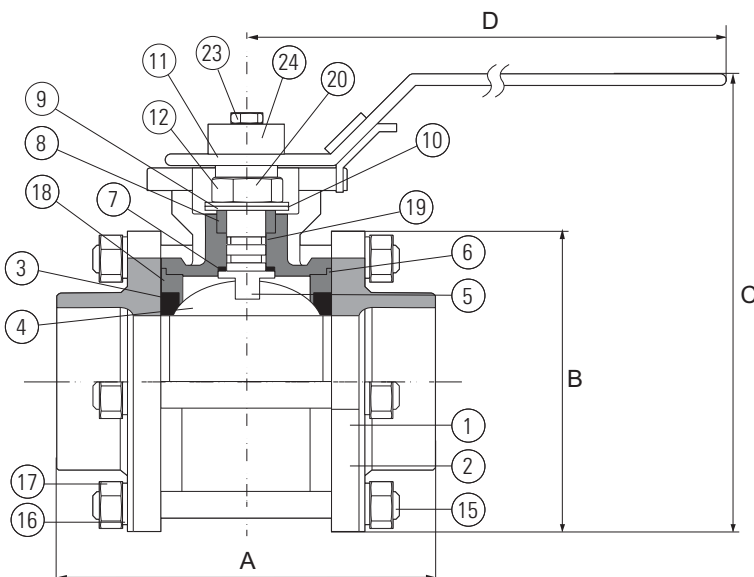
CE-märkning

Ventilerna uppfyller kraven i PED, AFS 2016:1, direktivet för tryckbärande anordningar, enligt kategori III, fluidgrupp 1 och 2. Dimensioner t.o.m. DN 25 uppfyller §8 i PED, AFS 2016:1.

ATEX zon 1 och 21 (ATEX 94/9 II GDc IIA & IIB)

Design EN12516-1, testad enligt EN12266-1, anslutning enligt DIN3239 del 1 och 2, inbyggnadsmått enligt DIN3202M3/S13, bultar enligt ISO3506

Fire safe enligt API 607



Detaljförteckning

Komponenter		AT3533/3534
1	Ventilhus	Stål 1.0619
2	Ändstycke	Stål 1.0619
3	Sätesspackning	Kolfylld PTFE (HT) Rostfritt syrafast stål
4	Kula	1.4408 Rostfritt syrafast stål
5	Spindel	1.4408
6	Huspackning	Grafit
7	Spindelpackning	Grafit
8	Packning	PTFE
9	Skiva	SS304
10	Chevron ring	SS304
11	Handspak	SS304
12	Packboxmutter	SS304
13	Anslag	SS304
14	Handtagsskydd	Plast
15	Bultar	SS304
16	Fjäderbricka	SS304
17	Mutter	SS304
18	Centreringsring	SS304
19	O-ring	Viton
20	Låsning	SS304
21	Anti statisk enhet	SS316
22	Fjäder	SS316
23	Mutter	SS304
24	Mellanskiva (Över DN50)	SS304

Mått och vikt

DN	15	20	25	32	40	50	65	80	100
A	75	90	100	110	125	150	190	220	270
B*	75	80	90	110	120	140	185	205	240
C	70,9	73,4	84,1	89,3	109,5	118,9	155	165	180
D	110	110	135	135	165	165	240	240	240
Spindelstorlek (DIN 45°)	9	9	11	11	14	14	17	17	17
ISOFLÄNS	F03/04	F03/04	F04/05	F04/05	F05/07	F05/07	F07/10	F07/10	F07/10
VIKT	0,6	0,8	1,3	1,9	3,0	4,5	9,8	15	24,5

*3533

Mått i mm, vikt i kg.

Funktion och konstruktion

Kvalitetsventil, gjutna i stål med fire-safe design och låsbart handtag. Tredelad kulventil.

Ingen demontering eller packningsbyte i samband med insvetsning.

Utblåsningssäker antistatisk spindelkonstruktion förhindrar spindeln att tryckas ut vid tryckslag.

Monteringsfläns enligt ISO 5211 för manöverdon.

Ingen ventildemontering vid service och montering av manöverdon.

Ventiler större än DN50 har runt ventilhus/monteringsfläns.

Rätten till ändringar utan föregående meddelande förbehålls.
Armatec ansvarar inte för eventuella tryckfel eller missförstånd.
Dokumentet får kopieras endast i sin helhet.



Vridmoment

DN	15	20	25	32	40	50	65	80	100
Nm	6	9	16	22	27	37	67	83	123

Kv-värde

DN	15	20	25	32	40	50	65	80	100
Kvs	36	59	90	159	230	418	725	1098	1768

AT 3534S Mått svetsändar

DN	10	15	20	25	32	40	50	65	80	100
Dy	17,2	21,3	26,9	33,7	42,4	48,3	60,3	76,1	88,9	114,3
Di	12,6	16	20	24,5	32	38	50	65	80	100
Godstjocklek	2,3	2,55	3,15	3,85	5,2	4,15	5,15	5,55	4,45	7,15

Tillbehör och varianter

Olika typer av manöverdon och ändlägeskontakter. (Se separata datablad för detta AT 3830, AT 3831, AT3840, AT3841, AT 3900)

Kan även förses med spindelförlängning, självstängning resp. öppning med fjäder.

Olika anslutningsmöjligheter t.ex. en svets - en gänga.

Märkning

Fabrikat, DN, PN, materialkod,

Beställningsnyckel

DN	AT3533CSF		AT3534CSF	
	Best.nr.	RSK-nr.	Best.nr.	RSK-nr.
15	3533CSF15		3534CSF15	
20	3533CSF20		3534CSF20	
25	3533CSF25		3534CSF25	
32	3533CSF32		3534CSF32	
40	3533CSF40		3534CSF40	
50	3533CSF50		3534CSF50	
65	-		3534CSF65	
80	-		3534CSF80	
100	-		3534CSF100	