

Internet_Description

Nimelliskoot	PN	Lämpötila-alue	Materiaali
G 3/8 - G 3 DN 40 - 200	16	-10 - 60 °C	Valurauta

Käyttökohteet

Kalvotakaiskun käyttökohteet:

- paineilma
- neutraalit kaasut ja nesteet
- muuttuvavirtauksiset pumput ja väliaineet joilla korkeataajuuksinen sykkivä virtaus



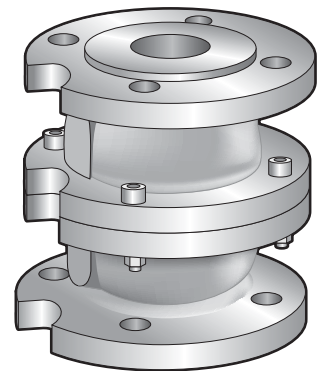
AT 1150

Laadunvarmistus

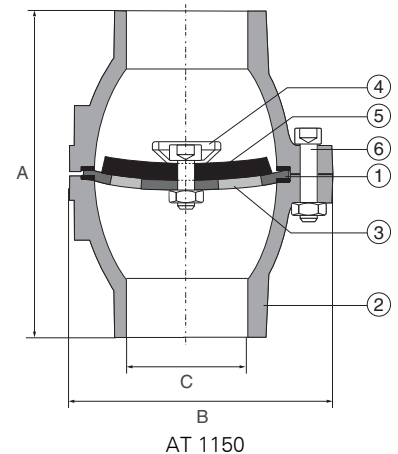
CE tyyppihyväksyntä 97/23/CE mukaan

Osaluettelo

1	Runkotiiviste AT 1150 AT 1152	EPDM NBR (Nitriili)		
2	Pesä AT 1150 G 3/8 AT 1150 G 1/2 - G 3 AT 1152 DN 40-200	Alumiini Valurauta+epoksi Valurauta+epoksi	EN-GJL-250 EN-GJL-250	
3	Reikälevy AT 1150 G 3/8 AT 1150 G 1/2 - G 3 AT 1152 DN 40-200	Alumiini Rilsan päällystetty teräs Rilsan päällystetty teräs	EN AW- AlCu7MgSi	
4	Pidin AT 1150 G 3/8 AT 1150 G 1/2-G 2 AT 1152 DN 40-65 AT 1150 G 3, AT 1152 DN 80-200	Alumiini Ruostumaton teräs Ruostumaton teräs Pronssi	EN AW- AlCu7MgSi X6Cr17 X6Cr17 CuZn39Pb3	
5	Kalvo	Nitriili		
6	Ruuvit ja mutterit	Ruostumaton teräs	X5Cr-Ni18-10	



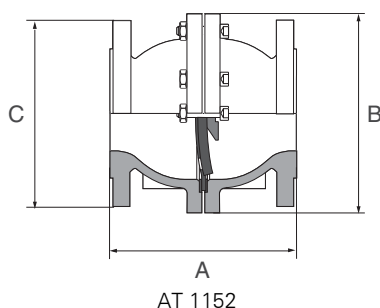
AT 1152



Mitat ja painot

AT 1150				
Liitäntä	A	B	C	Paino
G 3/8	71,5	60	12/17	0,16
G 1/2	88,5	103	15/21	0,75
G 3/4	88,5	103	20/27	0,75
G 1	98	110	26/34	1
G 1 1/4	102	122	33/42	1,3
G 1 1/2	135	139	40/49	2,5
G 2	175	164	50/60	4,2
G 2 1/2	200	176	66/76	6
G 3	237	212	80/90	14

Mitat i mm. painot kg.



Mitat ja painot AT1152

AT 1152				
DN	A	B	C	Paino
40	151	140	150	7,2
50	160	160	165	9,1
65	178	170	185	10,8
80	199	212	200	16,0
100	214	234	220	25,0
125	230	250	250	30,0
150	270	324	285	44,0
200	443	426	340	75,0

Mitat mm. painot kg.

Toiminta ja rakenne

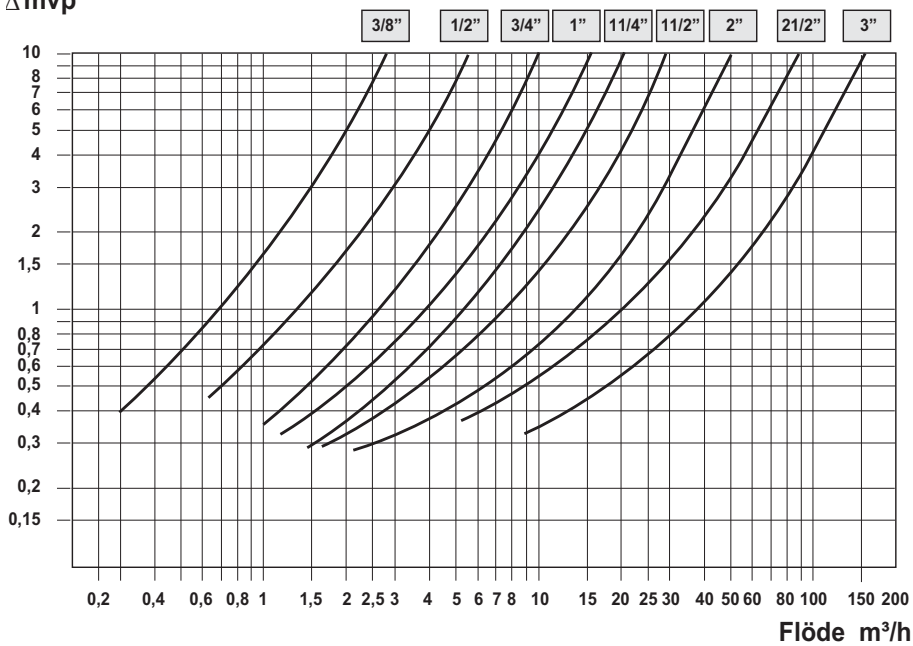
Joustava kalvo (paksu kumilevy), joka on kiinnitetty venttiin keskelle, tiivistyy reikälevyä vasten. Vapaa virtauspinta-ala on sama kuin putkella. Reikälevy on muodoltaan kupera (poistupuolelta katsottuna), siksi venttiili on tiivis myös erittäin pienillä virtauksilla asennusasennosta riippumatta.

- Pieni painehäviö
- Äänetön, ei aiheuta paineiskuja
- Voidaan asentaa vapaavalintaiseen asentoon

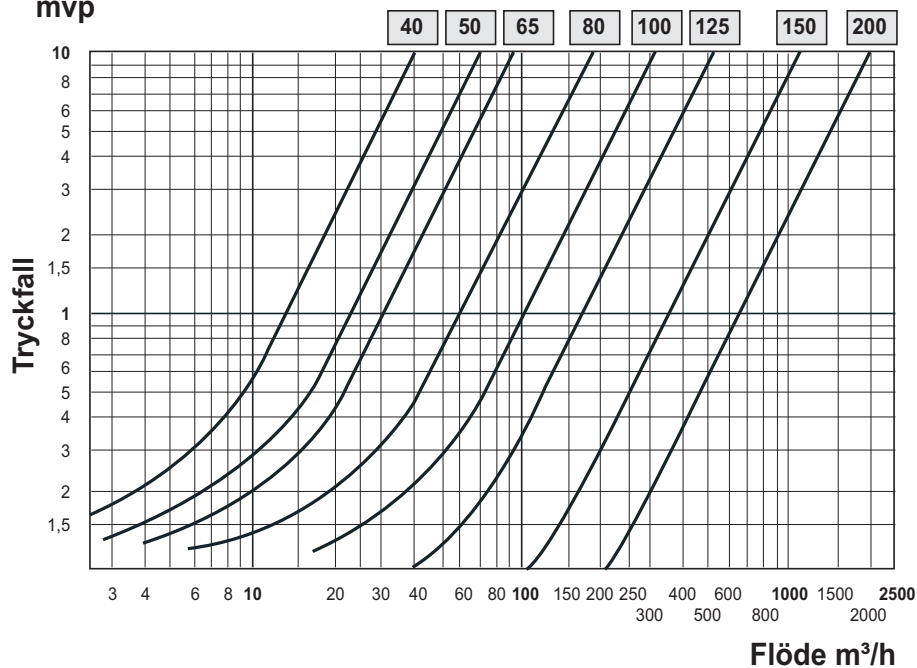
Tekniset tiedot

Yhtenäinen viiva painehäviökäyrässä kuvaa täysin avointa venttiiliä.

Δmvp



ΔP
mvp



AT 1150

Liitäntä	G 3/8	G 1/2	G 3/4	G 1	G 1 1/4	G 1 1/2	G 2	G 2 1/2	G 3
$K_v(m^3/h)$	2,8	5,6	10,0	15,5	20,5	29,3	50,7	87,0	153,0

AT 1152								
DN	40	50	65	80	100	125	150	200
$K_v(m^3/h)$	40,0	71,0	93,0	180,0	305,0	515,0	1072,0	1940,0

Lisävarusteet ja vaihtoehdot

Kalvotakaiskuventtiili AT 1150 ja AT 1152 saatavana tarvittaessa:	Tilauuskoodi*
AT 1150/1152 (FKM) Viton® kalvolla ja tiivisteillä max. lämpötila 140/100 °C. Aggressiivisille nesteille ja hiilivedyille AT 1152 laipoin PN 25, DN 40-150	1150-xxV tai 1152-xxV 1152-xxPN25

*) -xx = DN koko

Lisävarusteet ja vaihtoehdot

Varaosat:

AT 1152: Runkotiiviste ja kalvo saatavana varaosina.

Asennus

Kalvotakaiskuventtiilit on asennettava virtausnuolen suuntaisesti.
Venttiili voidaan asentaa sekä pysty, että vaakaputkeen.

Liitännät:

AT 1150: Sisäkierre

AT 1152: Laipoin DIN2501/BS4504, PN10.

Merkinnät

Valmistaja, DN, PN, materiaali ja virtaussuunta.

Tilauuskoodi

Esim: AT 1150-25V		
AT 1150	-25	V
AT no. AT 1150=kierrelitännät AT 1152=laipoin	DN DN 25-65 DN 50-350	Optiot V=Viton PN25=paineluokka PN 25 (vain AT 1152)