

Säkerhetsventil

höglyftande

AT 4550

Dimensionsområde	PN	Temperaturområde	Material
DN 25-100	40	-60°C till +350 °C	Segjärn
DN200	25	-60°C till +350 °C	Segjärn
DN 20-150	40	-85°C till +450 °C	Stål
DN 200	25	-85°C till +450 °C	Stål

Användningsområde

Säkerhetsventil för ånga.

Ej lämplig som överströmningsventil.

DN125 och DN150 tillverkas ej i segjärn. Välj stål eller AT4541 med tät fjäderkåpa (se separat produktblad).

AMA-text

PSG. 11 Säkerhetsventil

Säkerhetsventil för ånga AT 4550, DN ..., höglyftande, PN40.

Öppningstryck: ... bar.

Kvalitetssäkring

Typ- och kapacitetsprovad av TÜV och ett flertal andra organ.

Uppfyller krav enligt ISO 4126.

Intyg enligt EN 10204, typ 2 och 3.

Typ av intyg anges vid beställning.

CE-märkning

Ventilen uppfyller kraven i AFS 2016:1 (direktivet för tryckbärande anordningar) samt 2014/68/EU (Pressure Equipment Directive), enligt kategori IV, fluidgrupp 1 och 2.

Detaljförteckning

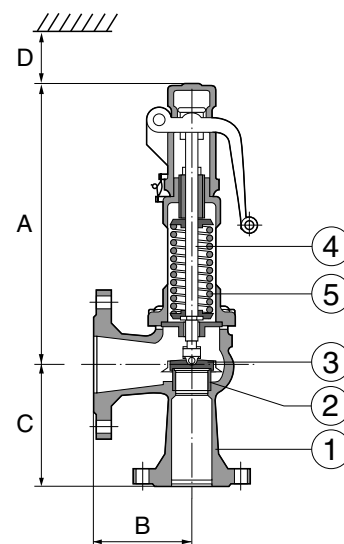
1	Ventilhus	0.7043/Gr.60-40-18/segjärn resp. 1.0619/SA 216 WCB/stål
2	Säte	1.4404/316L
3	Kägla	1.4122/härdad rostfritt stål
4	Spindel	1.4021/420
5	Fjäder	1.1200, 1.8159, 1.7102/kolstål
5	Fjäder (vid temp>200grC)	1.4310/rostfritt stål
6	Styrskiva	1.4104 tenifer/kromstål tenifer
7	Fjäderkåpa	0.7040, 0.7043, 1.0619/segjärn Gr.60-40-18, SA 216 WCB/stål
8	Fjädertallrik 2 st	1.0718/stål
9	Ställskruv	1.4104 PTFE/kromstål PTFE
10	Kula	1.3541/härdad rostfritt stål
11	Lättverk (3)	1.0718, 0.7043/12L13 eller Gr.60-40-18

Mått och vikt

DN Inlopp	20	25	32	40	50	65	80	100	125	150	200
DN Utlopp	40	40	50	65	80	100	125	150	200	250	300
Sätetsdiameter	18	23	29	37	46	60	74	92	98	125	165
A	219	234	331	372	419	529	606	663	663	798	1090
*A med veckbälg	252	273	373	410	465	599	665	719	719	856	1090
B	95	100	110	115	120	140	160	180	200	225	300
C	85	105	115	140	150	170	195	220	250	285	290
D	150	150	200	250	300	350	400	450	450	450	700
Vikt	9	9	12	16	22	32	56	75	85	131	285
*Vikt med veckbälg	9,4	10	13	17	24	36	60	83	93	142	289

Mått i mm och vikt i kg.

* För veckbälgförsedda ventiler med slutna fjäderkåpor se separat produktblad AT4547, 4548



Funktion och konstruktion

Höglyftande, direktverkande fjäderbelastad säkerhetsventil vid ånga.
Ej lämplig för vätskor och gaser pga öppen fjäderkåpa, vars uppgift är att ventilera och kyla fjädern från den heta ångan.
Stor avblåsningsskapacitet genom att kägla är försedd med lyftkrage.
Med öppet lättverk för manuell provning.
Metalliskt tätande kägla.

Tekniska data

Tryckstegring

Säkerhetsventilen är fullt öppen vid ett tryck som överstiger öppningstrycket med max 5%, vid ånga.
För öppningstryck lägre än 1,0 bar gäller tryckstegring, öppningstryck +0,1 bar.
Vid krav på lägre tryckstegring kontakta Armatec.

Nedblåsning

Ånga:	Max 10% vid öppningstryck fr o m 3,0 bar
	Max 0,3 bar vid öppningstryck lägre än 3,0 bar
Vid krav på lägre nedblåsning kontakta Armatec.	

Tryck och temperatur

DN	AT 4550GGG (segjärn)		AT 4550 (stål)	
	Öppningstryck max. bar	Temp. -60°C till +350°C	Öppningstryck max. bar	Temp. -85°C till +450°C
20	29		32	
25	29		32	
32	29		32	
40	29		32	
50	29		32	
65	29		32	
80	29		32	
100	29		32	
125	16		28	
150	16		17(25)	
200	20(25)		20(25)	

För de olika ventilmaterialen gäller tryck- och temperaturgränser enligt gällande normer
De två gränserna 29 resp. 32 bar är baserade efter materialens maximala mättningsstemperaturer, vid mättad ånga
Öppningstryck inom parentes gäller för ventil med specialfjäder
Vid temperatur över 200°C anges detta, så att leverans sker med varmhållfast fjäder
Kontakta Armatec vid temperaturer och tryck utanför angivna gränser

Mjuktätning

AT4550 är metalliskt tätande.
För mjuktätande ventil välj AT 4542/4545/4581.
Se separat produktblad.

Övrigt

Dimensionering efter givna förutsättningar översändes på begäran.
Uppge kapacitet/effekt, temperatur (vid överhettad ånga) och öppningstryck.
För andra fluider än ånga se separat produktblad AT4541-serien.
Med bar menas bar övertryck.
Detta likställs med bar(ö), barg, bar(e), atö eller kg/cm^2 om inget annat anges.

Kapacitetskoefficient ånga/gas γ D/G

0,7

Kapacitetskoefficient vätskor γ F

0,45

Sätessdiameter D_o , se *Mått och vikt*

Säkerhetsventil

höglyftande

AT 4550

Dimensionering DN20 - 100

DN	20	25	32	40	50	65	80	100
Säte	18 mm	23 mm	29 mm	37 mm	46 mm	60 mm	74 mm	92 mm
Pö bar	Ånga	Ånga	Ånga	Ånga	Ånga	Ånga	Ånga	Ånga
0,2	93	152	241	393	608	1033	1567	2422
0,5	144	236	374	610	943	1600	2433	3767
1	210	342	544	887	1367	2322	3544	5478
2	336	548	870	1411	2189	3722	5667	8756
3	451	737	1167	1900	2944	5011	7622	11778
4	563	919	1456	2378	3667	6244	9511	14667
5	674	1100	1744	2844	4400	7489	11333	17556
6	784	1278	2033	3311	5122	8711	13222	20444
7	896	1456	2322	3778	5844	9944	15111	23333
8	1006	1633	2600	4244	6567	11111	16889	26222
9	1111	1811	2889	4711	7278	12333	18778	29111
10	1222	2000	3178	5178	8000	13556	20667	32000
12	1440	2356	3744	6100	9433	16000	24333	37667
14	1656	2711	4322	7033	10867	18444	28111	43444
16	1878	3078	4889	7967	12222	20889	31778	49222
18	2100	3433	5456	8889	13667	23333	35556	55000
20	2322	3789	6033	9822	15111	25778	39222	60667
22	2544	4156	6611	10756	16556	28222	43000	66556
24	2767	4522	7189	11667	18000	30778	46778	72333
26	2989	4878	7767	12556	19444	33222	50556	78222
28	3211	5244	8344	13556	21000	35667	54333	84000
30	3433	5611	8922	14444	22444	38222	58111	89889
32	3656	5978	9511	15444	23889	40667	61889	95778

Pö = öppningstryck.

Enligt gällande norm EN ISO 4126-1 skall i tabellen angivna värden multipliceras med säkerhetsfaktorn 0,9.

Mättad ånga i kg/h.

Kapaciteterna gäller vid en tryckstegring av 10% av öppningstrycket.

Kontakta Armatec för dimensionering av andra fluider etc.

Rätten till ändringar utan föregående meddelande förbehålls.
Armatec ansvarar inte för eventuella tryckfel eller missförstånd.
Dokumentet får kopieras endast i sin helhet.



Säkerhetsventil

höglyftande

AT 4550

Dimensionering DN125 - 200

DN	125	150	200
Säte	98 mm	125 mm	165 mm
Pö			
bar	Ånga	Ånga	Ånga
0,2	2756	4478	7811
0,5	4278	6956	12111
1	6211	10111	17555
2	9933	16111	28111
3	13333	21667	37889
4	16667	27111	47222
5	19889	32444	56555
6	23222	37778	65889
7	26444	43111	75222
8	29778	48444	84444
9	33000	53778	93667
10	36222	59000	102889
12	42778	69667	121111
14	49333	80222	138889
16	55889	90889	157778
18	62333	101556	176667
20	68889	111111	195555
22	75444	123333	214444
24	82111	133333	232222

Pö = öppningstryck.

Enligt gällande norm EN ISO 4126-1 skall i tabellen angivna värden multipliceras med säkerhetsfaktorn 0,9.

Mättad ånga i kg/h.

Kapaciteterna gäller vid en tryckstegring av 10% av öppningstrycket.

Kontakta Armatec för dimensionering av andra fluider etc.

För större ventildimensioner och/eller större kapaciteter, se separat produktblad AT 4543 - 4580, DN 200-400.

Tillbehör och varianter

Låsskruv ("Test Gag") för blockering av spindel.

Lyftbegränsning.

ANSI-flänsar.

Mottryckskompenenserande veckbälg - se produktblad AT 4547-serien.

Sluten fjäderkåpa, mjuktätande kägla, rostfritt utförande - se produktblad AT 4541-serien.

Gråjärnsutförande.

Tillsatsbelastning (se produktblad AT4505)

Installation

Anslutningar	Armaturlänsar borrade enligt
AT 4550GGG (segjärn)	
Inlopp/utlopp	DN25-80: PN40/16 DN100-150:PN16/16 DN200: PN25/10

Se bruksanvisning. Säkerhetsventilen monteras lodrätt med fjäderkåpan rakt uppåt.

Säkerhetsventil

höglyftande

AT 4550

Anslutningar AT 4550 (stål)	Armaturlänsar borrade enligt
Inlopp/utlopp	DN20-150: PN40/16 DN200: PN25/16

Se bruksanvisning. Säkerhetsventilen monteras lodrätt med fjäderkåpan rakt uppåt.

Underhåll och reservdelar

Se bruksanvisning.

Märkning

Fabrikat, AT-nummer, DN, PN, CE-märke, material samt pil visande flödesriktning. Dessutom finns på ventilhuset TÜVs godkännandeskylt, med tillverkarens figur nr. 442.

Öppningstrycket är instansat på utloppsflänsen och på TÜVs typgodkännandeskylt.

Beställningsnyckel

Metalltätande säkerhetsventil med öppen fjäderkåpa

Exempel: AT 4550-3-18,0-25

AT 4550	-3	-18,0	-25
Fig. nr. AT 4550GGG=segjärn AT 4550=stål	Utförande -3=öppet lättverk V3=öppet lättverk och veckbälg -2=kåpa (ej lättverk) V2=kåpa (ej lättverk) och veckbälg	Öppningstryck (bar)	DN

Rätten till ändringar utan föregående meddelande förbehålls.
Armatec ansvarar inte för eventuella tryckfel eller missförstånd.
Dokumentet får kopieras endast i sin helhet.

