

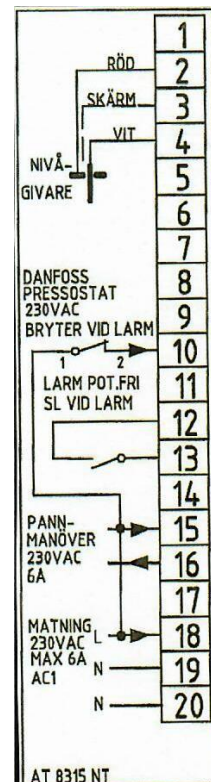
Katastrofskydd AT 8315 NT

2019-01-24 Rev 1

- Sluta leta efter utlösta pannrumsvakter, allt samlat för bästa överblick.
- Vår elektriska koppling för fjärrstyrd manuell återstart av pressostat är granskad och godkänd av Inspecta.
- Test av manuell återstart från pressostat direkt på apparatfront.
- Katastrofskyddet löser ut vid låg vattennivå och stoppar energitillförseln innan risk för torrkokning föreligger.
- Katastrofskyddet består av en nivå- elektrod samt en elektronikenhet, elektroden mäter/känner om det finns vatten i systemet (konduktiv mätning).
- Återstart sker med hjälp av tryckknapp.
- Funktionsfördröjning på max 10 sek förhindrar tjuvutlösningar.
- Vid spänningsbortfall längre än 10 sek löser katastrofskyddet ut. Manuell återstart krävs.
- Levereras för väggmontage alt. som 19" rack för inbyggnad i skåpfront.
- Dubbla utgående säkerhetsreläer för pannmanöver/energitillförsel.
- Dubblerad elektronikkonstruktion för bästa säkerhet.
- Konstruktionen är failsafe enligt vilströmsprincipen, skyddet löser även ut vid kabelbrott.
- Arbetar med 1 st elektrod och 1 st pressostat.

TEKNISK DATA

- Beställningsnummer: At 8315 NT
- Manöverspänning 230 VAC
- Nätfrekvens 50/60 Hz
- Effektförbrukning 15 VA
- Säkerhetskrets max 6 A, AC1, 230 VAC
- Larmrelä max 6A, AC1, 230 VAC
- Max omgivningstemp 60°C
- Kapslingsklass IP 54
- Elektrodspänning ca 25 VAC
- Ledningsförmåga min 2µ S/cm
(lägre på beställning)



Drift- och skötsel­anvisning.

Katastrofskydd typ AT 8315 NT

med separat del för övervakning/manuell reset av max. .pressostaten.

Apparatskåp.

Apparatskåpet är i plug-in-utförande, för vägg eller panelmontage (litet rack).

Det består av strömförsörjningsenhet med funktionsfördröjning, manöverreläer, lampor, testknappar samt tryckknappmanövrerad återstart.

Max omgivningstemperatur är 55°C.

Funktion.

Under drift övervakar katastrofskyddet nivån i systemet. Driftlampan lyser.

Vid spänningsavbrott längre än 10 sek. och vid för låg nivå löser katastrofskyddet ut.

Återstart sker med hjälp av tryckknapp.

Funktion tryckvaktsdelen -t.

Apparatskåpsfrontens högra halva är försedd med drift- och larmlampa för tillåtet resp. för högt tryck.

Vidare finns en testknapp för funktionsprov samt knapp för manuell återstart.

Tryckvakten kräver inkoppling av separat tryckgivare **utan** manuell reset. Se elschema.

Kabeln mellan apparatdelen och tryckvakten är övervakad. Vid kabelbrott stoppas pannan, trots att den gröna driftlampan lyser.

Montering.

Gällande lagar, normer och föreskrifter skall följas.

Monterings- och skötsel­instruktioner skall följas. (Överlämnas till driftpersonalen före igångkörning)

Elektrodlängd/elektrod.

Elektroden monteras enligt gällande normer och föreskrifter. Elektroden monteras i elektrodhus eller elektroställ. På varmvattenpannor monteras elektroden i ångsamlingsrör eller direkt i pannan.

Glöm inte att kontrollera arbetstryck, arbetstemperatur samt elektrodlängd.

Avståndet mellan elektrod och apparatskåp är obegränsat (Rek max 50 m).

Elektrodkabelns isolerade skärm ansluts till plintuttag 3 och isoleras vid elektroden.

Elektrodkabeln får inte skarvas och skall monteras på stege.

Igångkörning.

Före igångkörningen kontrolleras att utrustningen är monterad enligt anvisningar och gällande bestämmelser.

Kontrollera manöverspänningen och att inkopplingen överensstämmer med schema och gällande bestämmelser.

Kontrollera att vatten finns i systemet.

På nya anläggningar kan nivåstörningar inträffa beroende på föroreningar i pannvattnet (orsakade av slam, glödskal, rostflagor etc.)

Avlufta systemet.

Om katastrofskyddet löst ut, sätts det i drift med tryckknapp "återstart " reset.

Drift- och skötsel­anvisning.

Funktionsprov.

Prova funktionen genom att trycka in testknappen. Larmfördröjning max 10 sek. Detta för att katastrofskyddet inte skall lösa ut på skvalp i pannan. Brännaren stoppas, larm utgår, larmlampan tänds och driftlampan slocknar. Återstarta med tryckknapp "återstart" reset. Katastrofskyddet är dubbelkontrollerat, vilket innebär två elektronik system som fungerar oberoende av varandra. Om larmlampan på katastrofskyddet ej tänds vid "test" har något fel uppstått på något av systemen. Apparatskåpet måste då åtgärdas.

Elektro­dprov.

Elektrod och elektrod­kabeln kan kontrolleras under drift. Blöt elektrod = elektrod har elektrisk kontakt med pannkroppen via pannvattnet s.k. "kär­ljord" Vill man testa lågnivå­elektroden kan kabeln i kopplingsplint på apparaten eller direkt på elektroden kopplas bort. Lågnivå larm skall då utgå om allt fungerar.

Periodisk översyn.

Utrustningen kontrolleras regelbundet. Funktionsprov (apparatprov) utförs varje månad. Provning under drift skall ske 1 gång per år. Inspektion och ev. rengöring av elektroden skall göras 1 gång per år.

Felsökning.

Felsökningen är upplagd så att man snabbt skall finna de fel som kan förekomma. Läs igenom instruktionen innan felsökningen påbörjas. En voltmeter med mätområde 230 V och 30 V växelström erfordras. Börja felsökningen med att kontrollera inkopplingen och att alla plintskruvar är åtdragna. Kontrollera om driftstörningarna förorsakas av luft i systemet eller av nätspänningsstörningar.

Kontroll av utrustningen.

Katastrofskyddet löser ej ut.

Kontrollera	Anmärkning
Nivån.	
Nätspänning	230V 50Hz. Plint 18
Funktionen.	Tryck in testknappen 10 sek. Löser skyddet ut - kontrollera elektroden och kabeln. Löser inte skyddet ut - byt ut apparatskåpet.

Katastrofskyddet löser ut felaktigt.

Kontrollera	Anmärkning
Nivån.	Avlufta systemet.
Nätspänning 230V, 50Hz.	Kontrollera om störningar förekommer.
Elektrod­kabeln.	Kontrollera skärmens isolation plint 3.
Nivå­elektrod, prov se ovan	

Drift- och skötselanvisning.

Felsökning av nivåelektrod till AT 8315, AT 8315NT och AT 8314A25

Om skyddet inte löser ut kan elektrodspinnen ha kontakt med botten i röret, d.v.s. alltid jord?

Om skyddet inte går att återställa:

Finns vatten i systemet?

Bygla vit och röd i nivåelektroden => fungerar skyddet? Om svaret är ja så fortsätt felsökningen enligt nedan.
Vit sänder ut 24V växelspänning.

Dålig jord? Prova detta genom att ta den röda kabeln mot gods. Be någon trycka på återställningsknappen.

Kontrollera att skärmen i kabeln till nivåelektroden inte har kontakt med jord.

Rengör elektroden.

Kontrollera att luft inte finns vid elektroden.

Drift- och skötselanvisning.

Inkopplingsanvisning på kortkontakt (1-20):

- 1:
- 2: Kärl.
- 3: Skärmövervakning.
- 4: Nivåelektrod.
- 5:
- 6:
- 7:
- 8:
- 9:
- 10: ← Pressostat 230VAC-in.
- 11:
- 12: Larm. COM. Potentialfri och galvaniskt skild. 24VAC alt 230VAC.
- 13: Larm. NC alt. NO. Potentialfri och galvaniskt skild. 24VAC alt 230VAC.
- 14:
- 15: ← Pannmanöver. Potentialfri och galvaniskt skild. 24VAC alt 230VAC.
- 16: → Pannmanöver. Potentialfri och galvaniskt skild. 24VAC alt 230VAC.
- 17:
- 18: Fas IN. 230VAC (matningsspänning) Avsäkras med 6 AT (proppsäkring eller motsvarande).
- 19: Nolla IN (matningsspänning).
- 20: Nolla UT (matningsspänning).

Matning

- Matningsspänning (Plint 18,19): 230VAC \pm 10 %, 50Hz \pm 1 Hz sinus.
- Matningsström (Plint 18,19): Avsäkras till max 6 AT (proppsäkring eller motsvarande). Resistiv last.

Pannmanöverutgång

- Matningsspänning (Plint 15,16): 230VAC \pm 10 %.
- Utgångsström (Plint 15,16): Avsäkras till max 6 AT (proppsäkring eller motsvarande). Resistiv last.
- Utgångspotential (Plint 15,16): Potentialfri, galvaniskt skild (oansluten).

Larmutgång

- Matningsspänning (Plint 12,13): 230VAC \pm 10 % alt. 24VAC \pm 10 %.
- Utgångsström (Plint 12,13): Avsäkras till max 6 AT (proppsäkring eller motsvarande). Resistiv last.
- Utgångspotential (Plint 12,13): Potentialfri, galvaniskt skild (oansluten).

Omgivningstemperatur i drift

- Styrning: + 0°C till + 55°C cirkulerande luft, ej kondenserande.

Kapslingsklass

- Styrning: IP 54 i separat kapsling.

Drift- och skötsel­anvisning.

Givare

Endast föreskrivna givare får anslutas till styrning.

Endast skärmade föreskrivna kablar får användas. VSK 2x0,75 mm² med skärm art.nr

At 8314Kxx (xx= m)

Givarkabel skall förläggas åtskilt från andra nät kablar och skärmen skall jordas i metall kapslingen.

Ingångar

Torrkokingselektrod (x2):

Min ledningsförmåga är justerbar i intervallet ca 2µS till ca 50µS.

Max ledningsförmåga är ca 0 Ohm (typ kortslutning).

Ställbar tidsfördröjning för larm

Tidsfördröjning (x3):

Justerbar mellan ca 2 – 30 sekunder.

Pressostat-ingång (Plint 10, 20):

Ca 3mA vid 230VAC.

Reset-ingång (2 polig plint):

Potentialfri galvaniskt skild slutande kontakt ansluts på plint (se även Autostart).

Övrigt

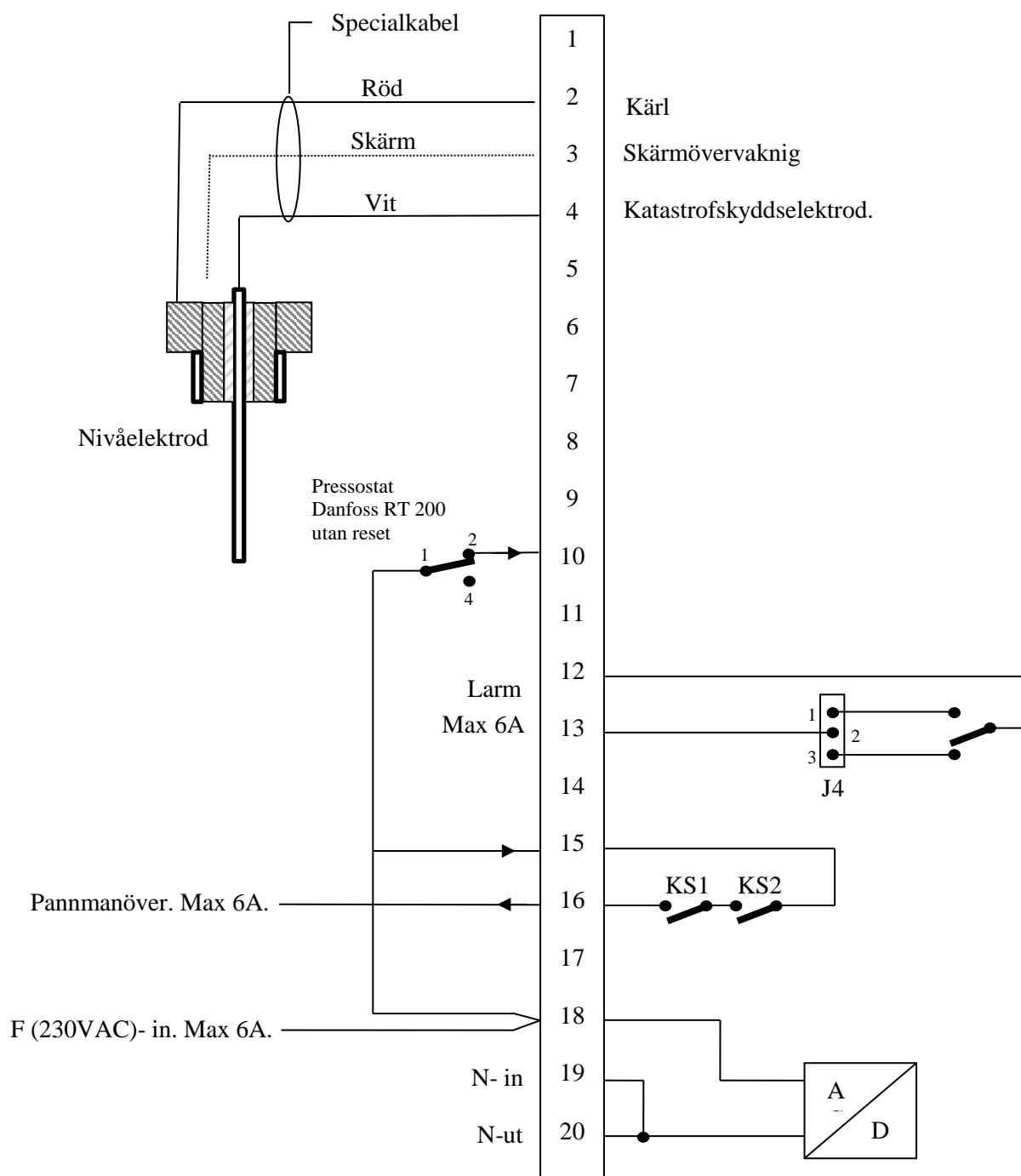
Modifierad sinusvåg eller fyrkantvåg får ej användas som matningsspänning.

Om styrningen monteras tillsammans med annan switchad utrustning (t.ex. motorstyrning) skall nätfilter användas.

För lång livslängd på produkten rekommenderas max +30°C.

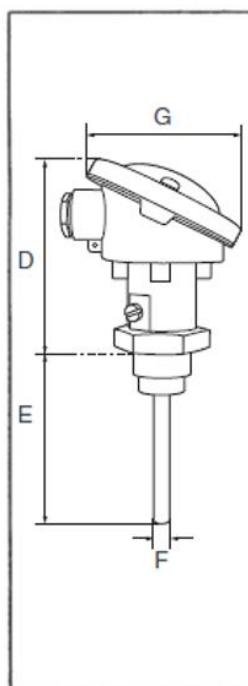
Styrningen uppfyller kraven i RoHS-direktivet 2002/95/EG.

Drift- och skötselansvisning.



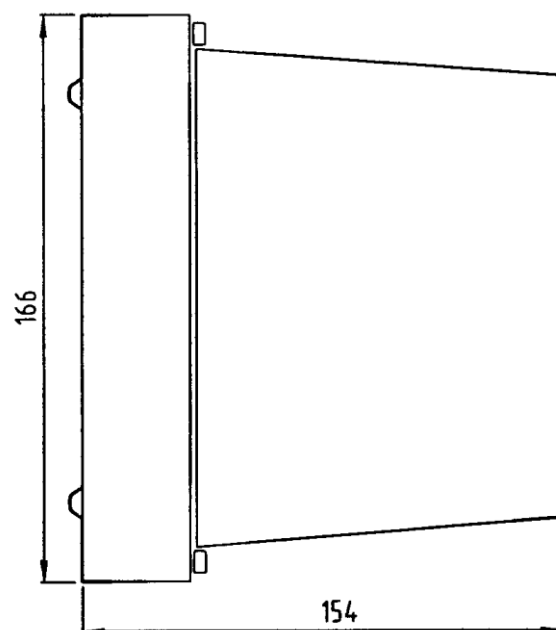
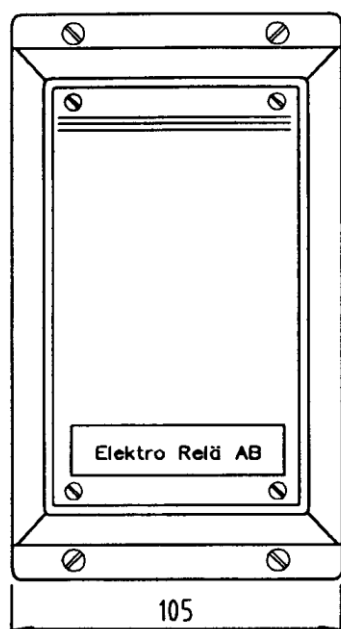
Drift- och skötselansvisning.

Elektrod SH 1.



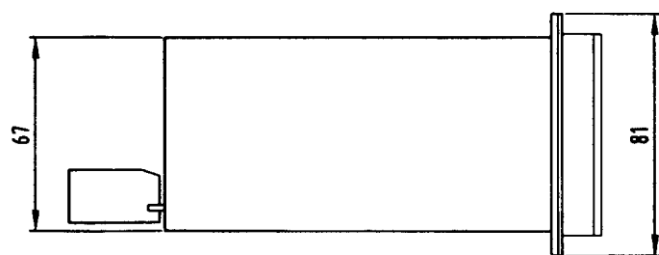
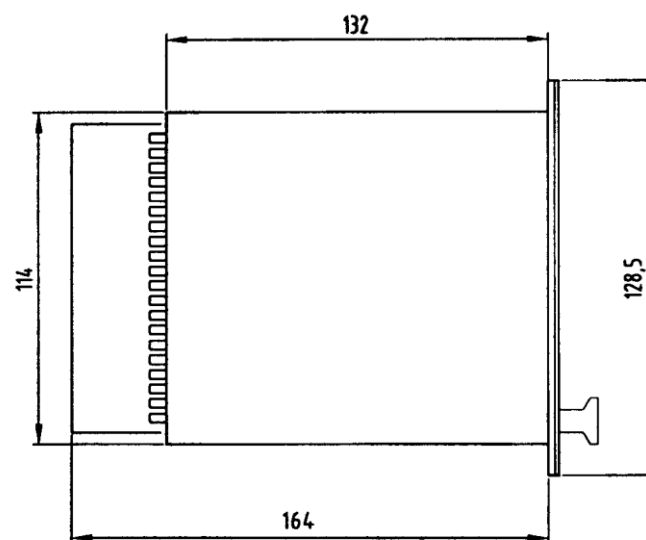
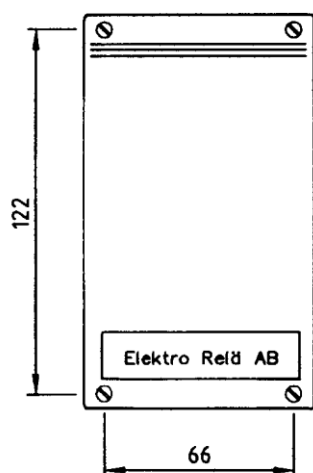
G = 60 mm
D = 85 mm
E = 107 mm

Väggutförande



Drift- och skötselanvisning.

Rackutförande



Håltagning: 112 x 69