

Nimelliskoot DN 15 - 250	PN 40	Lämpötila-alue -10 - 400 °C	Materiaali Teräs
------------------------------------	-----------------	---------------------------------------	----------------------------

Käyttökohteet

Ei aggressiivisten nesteiden, kuumaveden, petrolituotteiden, ilman, kaasujen ja höyryn mekaaninen puhdistus.

Laadunvarmistus

CE-merkintä

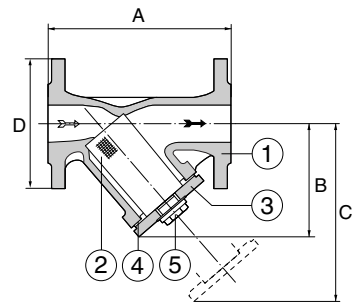
Täyttää vaatimuksen AFS 1999:4 (PED), kategoria III, tiiveysluokka 1 ja 2.

Osaluettelo

1	Pesä	teräs	GS-C25N	W.nr. 0.6025
2	Suodatinelementti	haponkestävä teräs	X5CrNi18.10	W.nr. 1.4301
3	Kansi	teräs	GS-C25N	W.nr. 0.6025
4	Kannen tiiviste	grafiitti	-	-
5	Tyhjennystulppa/pultit	teräs	C 35	W.nr. 1.0501



AT 4042B



Mitat ja painot

DN	15	20	25	32	40	50	65	80	100	125	150	200	250
A	130	150	160	180	200	230	290	310	350	400	480	600	730
B	70	80	88	100	125	140	170	190	225	260	320	420	495
C	90	110	120	135	165	195	255	285	325	380	490	620	720
D	95	105	115	140	150	165	185	200	255	270	300	375	450
Tyhjennystulpan koko	-	-	-	-	G 1/2	G 1/2	G 1/2	G 1/2	G 3/4	G 3/4	G 3/4	G 3/4	G 3/4
Suodatinelementin korkeus	45	54,5	61	72	92	104	140	155	167	195	261	317	390
Suodatinelementin halkaisija dy	21	24	31	38	45	55	71	86	97	125	142	188	245
Paino	2,7	3,6	4,5	6,3	8,7	11	15	22	31,5	46	71	134,5	210

Mitat mm, paino kg.

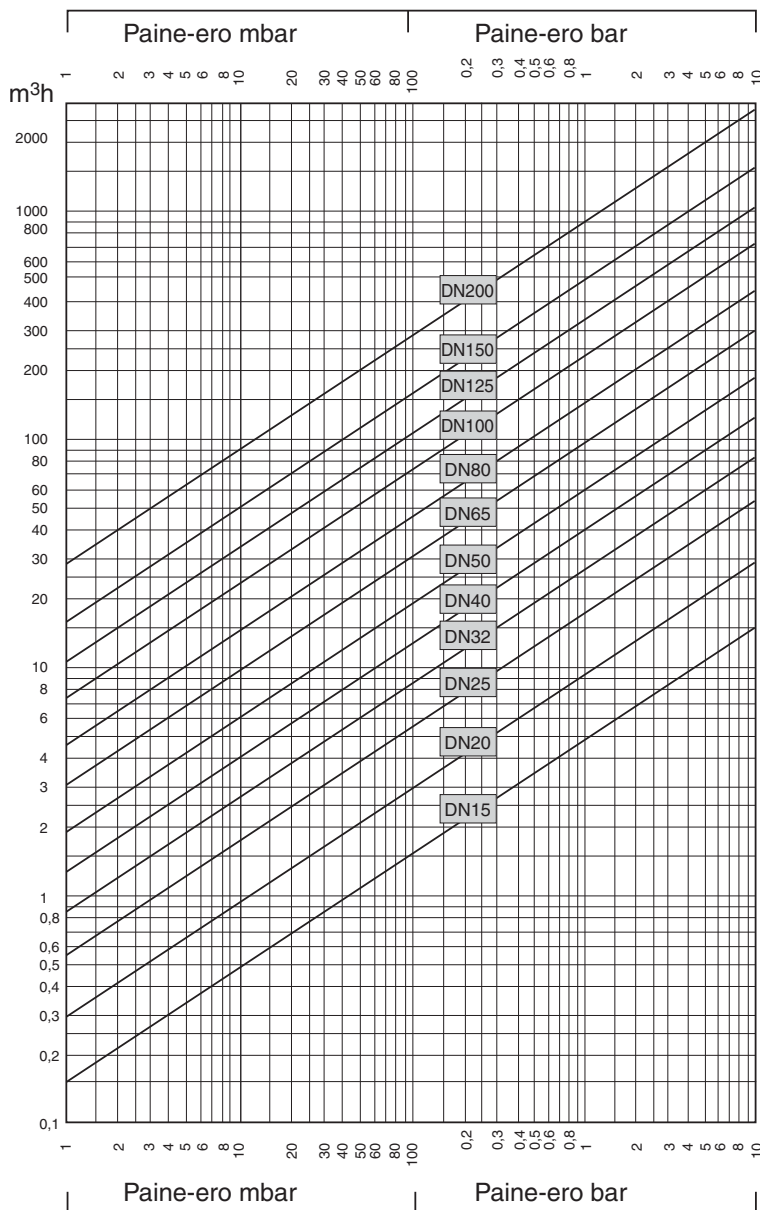
Toiminta ja rakenne

Poistaa läpivirtaavasta väliaineesta tehokkaasti silmäkoko suuremmat epäpuhtaudet.

Tekniset tiedot

Käyrä vedelle kun suodatin on puhdas ja silmäkoko 0,8 mm.

Painehäviön laskemiseksi muille väliaineille käytä alla olevia lukuja.



Paine ja lämpötila
PN40 DIN 2401 mukaan seuraavat maksimiarvot:

AT-numero	Liitäntä	Max. käyttöpain bar	Max. käyttölämpötila -10°C - +400°C
AT 4042B	DN 15-250	21 28 35	400 300 200

Lisävarusteet ja vaihtoehdot

Vakiona silmäkoko 0,6 mm. (DN 15-20), 0,8 mm. (DN 25-65) ja 1,2 mm. (DN 80-200). Voidaan toimittaa myös seuraavia silmäkokoja 0,1/0,25/0,35/0,5/1,0/1,5/2,0/3,0/5,0 ja 8,0 mm sekä varustaa kestopagneetilla.

Oikeus muutoksiin pidetään.
Armatex ei vastaa mahdollisista painovirheistä tai väärinymmärryksistä.
Esitteen saa kopioida vain kotonaissuhteissaan.

Asennus

AT-numero	Laippaporaukset
AT 4042B	DN 15-250 DIN 2401, PN 40 mukaan

Asennetaan ensisijaisesti vaakasuoraan. Näin taataan mudanerottimen paras mahdollinen toiminta ja suodatinelementti on helppo puhdistaa. Huomioi virtauksen suunta.

Puhdistuksen helpottamiseksi voidaan puhdistustulpan tilalle asentaa palloventtiili, esim. AT 3591.

Huolto ja varaosat

Painehäviön nousu on merkki suodatinelementin puhdistustarpeesta.

Varaosana saatavana suodatinelementti AT 4022BF.

Merkintä

DN, PN, valmistaja ja virtaussuuntaa osoittava nuoli.

Tilausavain

Esimerkki: AT 4042B50	
DN	AT-numero
15	4042B15
20	4042B20
25	4042B25
32	4042B32
40	4042B40
50	4042B50
65	4042B65
80	4042B80
100	4042B100
125	4042B125
150	4042B150
200	4042B200
250	4042B250