



Alfa Laval T5

Tiivisteellinen levylämmönvaihdin moniin eri käyttötarkoituksiin

Alfa Laval Industrial on laaja tuoteryhmä, jossa on tuotteita lähes kaikille teollisuudenaloille.

Moniin eri kohteisiin sopivaan malliin on saatavilla laaja valikoima levy- ja tiivistetyyppejä.

Sovellukset

- Biotekniikka ja lääketieteellisyys
- Kemikaalit
- Energia ja kunnallistekniikka
- Elintarvike- ja panimoteollisuus
- Kodinhoito ja henkilökohtainen hygienia
- LVI ja jäähdyttäminen
- Koneet ja valmistusteollisuus
- Merenkulku ja kuljetus
- Kaivosteollisuus, mineraalit ja pigmentit
- Sellu ja paperi
- Puolijohdet ja elektroniikka
- Teräs
- Veden- ja jätteenkäsittely

Edut

- Hyvä energiatehokkuus - pienet käyttökustannukset
- Joustava kokoonpano – lämmönvaihtoaletta voi muokata
- Helppo asentaa – kompakti malli
- Hyvä huollettavuus – helppo avata tarkistusta ja puhdistusta varten, helppo puhdistaa CIP-järjestelmällä
- Alfa Lavalin globaali huoltoverkosto käytettävissä

Ominaisuudet

Jokainen yksityiskohta on tarkasti suunniteltu takaamaan parhaan suorituskyvyn, pitkän käytettävyyssajan ja helpon huollon. Saatavilla olevat ominaisuudet:

- Nurkittain kohdistettava kohdistusjärjestelmä
- Clip-on -tiiviste
- Vuotokammio
- Kiinteä pultin kanta
- Avoimet pultin pidikkeet
- Nostokorvake
- Vuoraus
- Varmistuslaatta
- Kiristyspultin suojus



Suorituskyvyn parantaminen

Alfa Laval 360° Service Portfolion avulla

Laajat palvelumme huolehtivat siitä, että Alfa Laval -laitteet toimivat parhaalla mahdollisella tavalla koko elinkaaren. Osien saatavuus ja omistautuneiden tiimimme asiantuntemus antaa mielenrauhaa.

Käynnistys

- Asennus
- Asennuksen valvonta
- Käyttöönotto

Huolto ja kunnossapito

- Puhdistuspalvelut
- Kunnostus
- Korjaustoimenpide
- Huoltotyökalut
- Varaosat

Tuki

- Yksinoikeudellinen varasto
- Tekninen dokumentaatio
- Puhelintuki
- Koulutus
- Vianmääritys

Parannukset

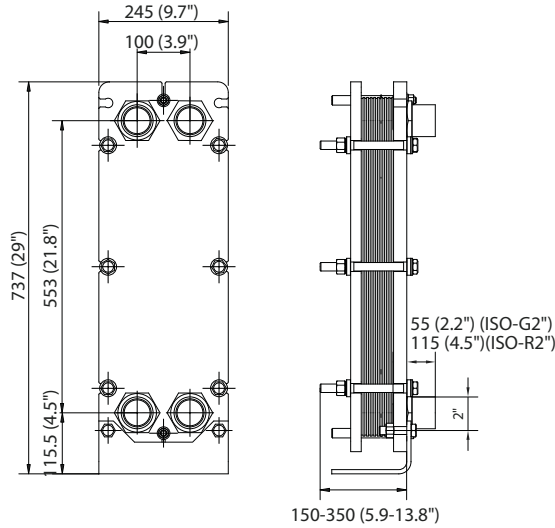
- Laitteiston päivitykset
- Uudelleensuunnittelu
- Vaihto ja jälkiasennus

Valvonta

- Kunnan tarkistus
- Suorituskyvyn tarkistus

Mittakuva

Mitat mm (tuumaa)



Käyttötiedot

Kehys, PV-koodi	Maks. mitoituspaine (barg/psig)	Maks. mitoitustilalämpötila (°C/°F)
FG, ASME	10.3/150	180/356
FG, PED	16.0/232	160/320

Tyypiarvoja suuremmat paine- ja lämpötila-arvot voivat olla saatavilla tilauksesta.

Putkiliitännät

Kierteinen portti	ISO 228 - G 2
Suora ulkokierre	ISO 228 - G 2 B
Ulkoinen kartiokierre	ISO 7 - R 2
	2 - 11.5 NPT

Muita liitännätyyppisiä voi olla saatavilla tilauksesta.

Tekniset tiedot

Levyt

Nimi	Tyyppi	Vapaa kanava, mm (tuumaa)
T5-B	Yksilevyinen	1.8 (0.07)
T5-M	Yksilevyinen	2.9 (0.11)

Materiaalit

Lämmönvaihtimen levyt	304/304L, 316/316L Ti
Levytiivisteet	NBR, EPDM
Laippaliitännät	Kumivuoraus: NBR
Putkiliitännät	Ruostumaton teräs, titaani
Kehys ja painelevy	Hiilliteräs, epoksimaalattu

Muita materiaaleja voi olla saatavilla tilauksesta.

Kaikki vaihtoehtoiset yhdistelmät eivät ole välttämättä kokoonpantavissa.

CHE00076FI 2016-04

Tiedot vastaavat julkaisuhetken tietoja, oikeudet muutoksiin pidätetään.

Alfa Lavalin yhteystiedot

Eri maiden ajan tasalla olevat yhteystiedot ovat yhtiön verkkosivuilla. Tiedot on julkaistu osoitteessa www.alfalaval.com.