

Balanseringsventil

AT 1380 Viridi

Dimensionsområde G 3/8 - G 2	PN 20	Temperaturområde °C -20 °C till +120 °C	Material Lågblead mässing
--	-----------------	---	-------------------------------------

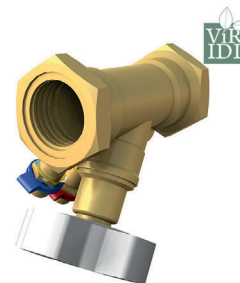
Användningsområde

För balansering av flöden i värme- och kylsystem. Även lämplig på tappvatten för instyrning av VVC-slinga.

AMA-text

PSA.34 Injusteringsventil med avstängnings-, avtappnings- och mätningsfunktion

Balanseringsventil i lågblead mässing med självtätande mätuttag och vit plomberbar ratt försedd med varvfönster för 9,9 varv. Mätuttagen skall placeras med 45 gr vinkel från bröstet för enkel åtkomst. Ventilen skall levereras 50% öppen för snabb idrifttagning. Separat avstängningsbar avtappning för mätning av relativt statiskt tryck. Ventilen skall vara markerad med flödesriktning. Ventilen ska kunna placeras utan raksträcka.



Kvalitetssäkring

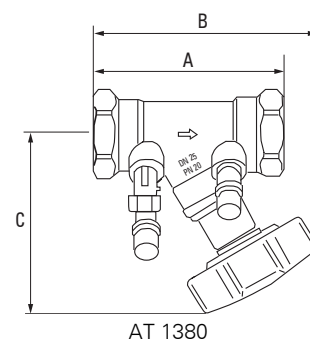
Ventilen uppfyller AFS 2016:1 §8 och skall därmed inte CE-märkas.

Detaljförteckning

Pos	Komponent	Material
1	Ventilhus	Avzinkningshärdig mässing
2	Packning	EPDM
3	Ratt	Polyamid

Mått och vikt

Ansl.	DN	A	B	C	Vikt
G 3/8	10	80	108	95	0,51
G 1/2	15	86	111	95	0,59
G 3/4	20	90	114	95	0,64
G 1	25	102	120	96	0,83
G 1 1/4	32	120	127	96	1,26
G 1 1/2	40	132	139	108	1,56
G 2	50	154	148	111	2,36



Funktion och konstruktion

Ratten är försedd med digital avläsning som visar antal hela varv och tiondelar. Rattinställningen motsvarar Kv. Kapacitetsvärdet (Kv) kan utläsas via diagram eller applikation på hemsidan. Efter färdig inställning låses ventilens inställda värde. Detta genom att innerspindelen skruvas ned i sitt ändläge med en 3 mm insexnyckel. Efter låsning kan ventilen stängas men dock ej öppnas till högre Kv-värde än det inställda. Ratten kan plomberas.

Tekniska data

Max differenstryck	200 kPa
Min differenstryck	2 kPa

Maximal temperatur vid annat media än vatten

Etylenglykol	100°C
Propylenglykol	60°C
Glycerol (Propantriol)	100°C
Kaliumkarbonat (utspädd)	40°C
Kaliumacetat (utspädd)	20°C
Calciumklorid (utspädd)	100°C
Magnesiumklorid (utspädd)	100°C
Sodiumklorid	100°C
Temper	60°C

Dimensionering

AT 1380 dimensioneras med nomogram, snurra eller via online applikationer i mobil eller på hemsida. Ventilen skall dimensioneras med mellan 50-80% öppen ventilkägla vid beräknat flöde. Minsta rekommenderade differenstryck är 2 kPa.

Kv-värde (m³/h) för respektive ventildimension vid antal inställda varv

Antal varv	DN 10	DN 15	DN 20	DN 25	DN 32	DN 40	DN 50
1	0,11	0,18	0,34	0,48	0,79	1,20	2,00
2	0,18	0,32	0,60	0,77	1,32	2,05	3,60
3	0,27	0,45	0,83	1,03	1,80	2,80	5,20
4	0,41	0,62	1,13	1,50	2,70	4,10	7,60
5	0,65	0,86	1,55	2,30	4,10	6,20	11,90
6	1,02	1,17	2,10	3,60	5,90	8,90	16,70
7	1,78	1,62	2,90	5,00	7,80	12,00	21,20
8	2,30	2,55	3,85	6,50	9,70	14,70	25,00
9	2,60	3,15	4,50	7,90	11,50	17,10	28,60
10	2,80	3,55	5,10	8,80	13,10	19,50	31,50

Tillbehör och varianter

Ventilerna kan förses med kulavstängning AT 3640.

Installation

AT 1380 har flödesriktning märkt på ventilhuset.

Ventilen kan monteras direkt efter böj eller T-stycke och hålla sig inom godkända måttoleranser, enligt AMA VVS 09, YTC 156, "Största tillåtna avvikelse från föreskrivet värde är 15%" om ventilens inställning är 2-8 varv. Under 2 varv och över 8 varv gäller 5xD innan och 2xD efter. Vattenkvaliteten skall uppfylla VDI 2035 för att kunna erhålla rätt mätnoggrannhet i värme och kylsystem. Vattenkvaliteten i tappvattensystem skall vara enl. SLVFS 2001:30.

Avtappning

AT1380 har fabriksmonterad avtappning. Avtappningen öppnas med skruvmejsel.

Mätning

Locken demonteras på ventilens mätuttag. Då kan differenstrycket mätas via ventilens mätuttag. Differenstrycket omvandlas till flöde i balanseringsinstrumentet.

Märkning

Fabrikat och DN.

Beställningsnyckel

DN	AT-nr.	RSK-nr.
10	1380-10	488 29 39
15	1380-15	488 29 41
20	1380-20	488 29 42
25	1380-25	488 29 43
32	1380-32	488 29 44
40	1380-40	488 29 45
50	1380-50	489 29 46