

Kuleventil

Fullt gjennomløp

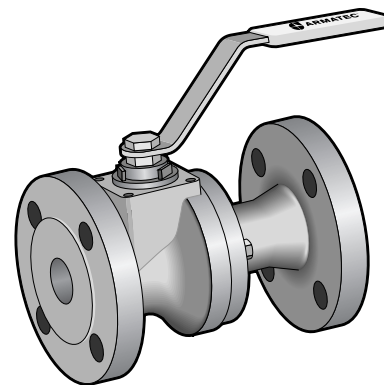
AT 3582, 3585

Dimensjonsområde DN 15-300	PN 16-40	Temperaturområde 200 °C	Materiale Stål / Syrefast stål
--------------------------------------	--------------------	-----------------------------------	--

Eksempler på bruksområder

Avstengingsventil med hovedsaklig følgende oppdeling:

Ventil av rustfritt stål AT 3580, AT 3582	Ventil av stål AT 3585
<ul style="list-style-type: none"> Syrer og saltløsninger Løsemiddel og alkoholer Gasol, naturgass og petroleumsprodukter 	<ul style="list-style-type: none"> Varmt og kaldt vann samt trykkluft Mettet damp, maks. 6 bar(g) Gasol, naturgass og petroleumsprodukter



AT 3582

Kvalitetssikring

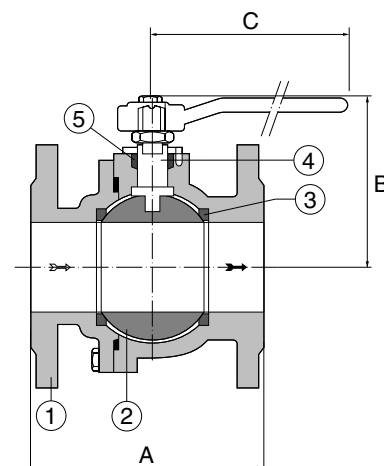
Testing skjer iht. ISO 5208. Lekkasje klasse 3 gjelder for denne ventiltypen.

CE-merking

Ventilene oppfyller kravet i AFS 1999:4, direktivet for trykkbærende anordninger, iht. kategori III, fluidgruppe 1 og 2.

Detaljer

			AT 3580 AT 3582		AT3585	
1	Ventilhus	rustfritt stål	DN 15	A351GrCF8M		
		syrefast stål	DN 20-300	G-X6CrNiMo18.10		
		stål			DN 15-300	GS-C25N
2	Kule	rustfritt stål	DN 15-32	A351GrCF8M	DN 15-32	A351GrCF8M
		syrefast stål	DN 40-300	AISI316	DN 40-300	AISI316
3	Setering			PTFE		PTFE
4	Spindel	syrefast stål		AISI316		AISI316
5	Spindel-pakning			PTFE		PTFE



Mål og vekt

DN	15	20	25	32	40	50	65	80	100	125	150	200	250	300
A, 3580	140	150*	165	-	190	216	-	241	305	-	-	-	-	-
A, 3582, 3585	115	120	125	130	140	150	170	180	190	325	350	400	450	500
B	95	98	112	163	176	186	203	216	215	240	279	307	345	389
C	160	160	160	213	213	213	300	300	465	715	774	845	**	**
Vekt, 3580	3,2	2,8	4,2	-	9	12,5	-	21,5	35	-	-	-	-	-
Vekt, 3582, 3585	2,6	3,5	4,2	6,6	8,7	11,4	15,9	22	35	56,6	78	136	242	319

Mål i mm.

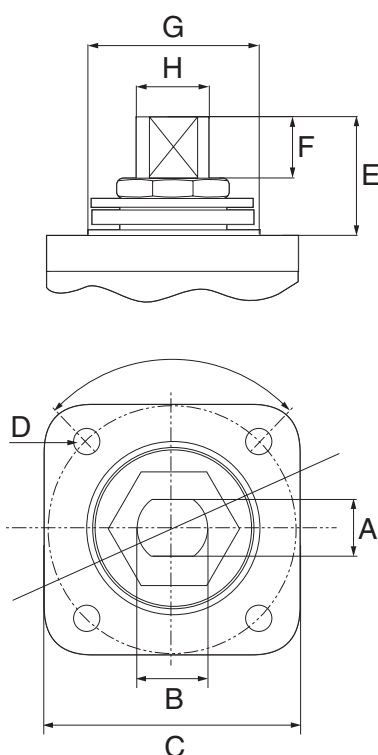
* Byggelengde iht. SSG 1041 152 mm.

** Utstyrt med gir.

Mål for tilpassing av aktuator

DN	15	20	25	32	40	50	65	80	100	125	150	200
A	9	9	9	12	13	13	16	18	20	25	29	32
C	50	50	50	50	70	70	70	102	102	125	125	140
D	M6	M6	M6	M6	M8	M8	M8	M10	M10	M12	M12	M16
E	11,5	15	24	32	39,5	41,5	44	44,5	56,5	56	56	70
F	5,7	9,2	10,2	12,2	16,2	18,2	18,1	18,7	28,5	27,6	35,2	36
G Ø	35	35	35	35	55	55	55	70	70	85	85	100

Mål i mm.



Funksjon og konstruksjon

Todelt kuleventil med fullt gjennomløp i firesafe design.

Flytende homogen kule med avlastning for tett avstengning og lavt trykkløst fall.

Antistatisk konstruert utblåsningsikker spindel ihht. BS 5351 forhindrer spindelens å trykkes ut ved trykkslag.

Monteringsflens ihht. ISO 5211 for aktuator. Dobbellagret f.o.m. DN 200.

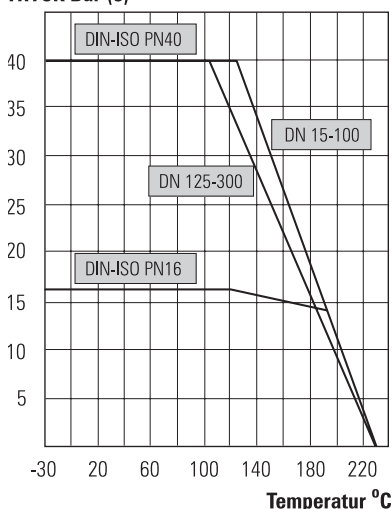
Tekniske data

Fig. nr	DN	Arbeidstrykk maks. bar	Arbeidstemperatur maks. °C
AT 3580, 3582	15-100	40	200
AT 3582	125-300	16	200
AT 3585	15-150	40	200
AT 3585	200-300	16	200

Trykk og temperatur ihht. gjeldende normer

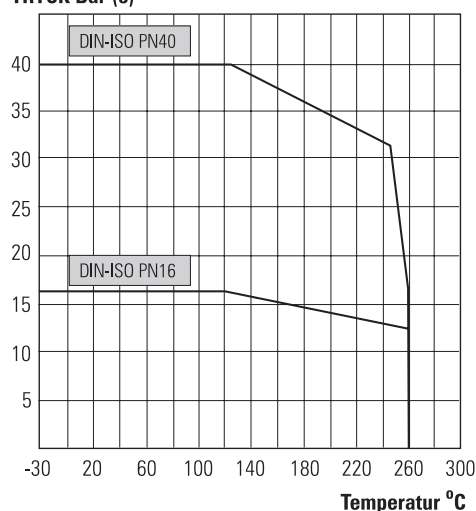
STANDARDUTFÖRANDE

TRYCK Bar (e)



HÖGTRYCKSUTFÖRANDE (HT)

TRYCK Bar (e)



Vridningsmoment i trykkløs tilstand og K_{vs}

Vridningsmoment i trykkløs tilstand og K_{vs}														
DN	15	20	25	32	40	50	65	80	100	125	150	200	250	300
Nm	8	10	15	22	25	40	55	85	130	180	250	340	1100	1400
K_{vs}	20	40	75	130	170	270	550	1000	1650	3000	4200	9000	15000	20800

Tilbehør og varianter

- Elektrisk eller pneumatisk aktuator.
- Gir.
- Spindelforlengning.
- Firesafe- og høytemperaturutførelse.
- Byggelengde ihht. ANSI B16.10 og flensborring ihht. ANSI Class 150, 300, 600.

Installasjon

Fig. nr	Anslutningsform
AT 3580 DN 15-50 AT 3582 DN 15-100 AT 3585 DN 15-150	Flenser ihht. SS 335-PN40
AT 3580 DN 80-100 AT 3582 DN 125-300 AT 3585 DN 200-300	Flenser ihht. SS 335-PN16

Vedlikehold og reservedeler

Komplett reservedelssats med setering, spindelpakning og ventilhuspakning AT 3586-1 kan bestilles. Øvrig henvises det til separat bruksanvisning AT 9980-43.

Merking

Fabrikat, DN, PN og materiale.

Bestillingsnøkkel

Eksempel: AT 3580-15			
AT 35	80	-	15
Fig. nr.	Materiale	Tilleggsbetegnelse	DN
	80 = Syrefast stål SSG byggelengde 82 = Syrefast stål DIN byggelengde 85 = Stål	- = Standard HT = Høytemperatur FS = Fire-safe	