

Lämminilmapuhaltimet HEV



HEV-kojeet ovat vesipatterilla varustettuja lämmintä ilmaa ylhäältä alas puhaltavia oviverhokojeita. Ne soveltuvat ulko-oviin, lastausoviaukkoihin ja erilämpöisten tilojen välisiin kulkuaukkoihin, missä halutaan pienentää lattiavetoa, kosteuden siirtymistä ja energiankulutusta. Näitä ovat mm. liiketilojen, tehdashallien ja varastojen kulkuaukot ja lastaustilat. Suuren heittopituuden ansiosta laite soveltuu myös korkeiden tilojen paikallislämmittimeksi. Ilmaverho parantaa viihtyvyyttä, lisää hyötykäyttöpinta-alaa vähentämällä vetoa kulkuaukkojen läheisyydessä ja säästää lämmitysenergiaa. Paras oviverhovaikutus saadaan aikaan, kun ilmanvaihto on tasapainossa ja oviaukko on tuulelta suojattu.

Ominaisuudet

- Lämmin, tehokas ilmaverho
- Hiljainen äänitaso
- Kolme pyörimisnopeutta
- Ilmaverhon suuntaa voidaan säätää
- Voidaan asentaa alakaton yläpuolelle
- Vähäinen huollon tarve
- Helppo asentaa ja huoltaa

Oviverhovaikutus

- Viihtyisyyttä vedottomassa tasalämpöisessä ympäristössä
- Työskentelytilat voivat sijaita lähellä kulkuaukkoja



Tuotemerkintä

HEV-110-NV-SK

Tuotenimi _____
 Kojekoko _____
 Pyörimisnopeuden valintakytkin _____
 Seinäkannake _____

Lisävarusteet

- Pyörimisnopeuden valintakytkin NV, jossa 0-asennon lisäksi 3 pyörimisnopeutta
- Seinäasennuskannake SK

Lämmönsiirto-osa

Lämmönsiirto-osa on valmistettu kupariputkista ja alumiinilamelleista, lämmönsiirtoaineena toimii vesi. Lamelli-osan maksimi käyttöpaino on 10 bar. Tehokkaan lamelliosan harva lamellijako ei kerää likaa ja pölyä eikä suodatinta tarvita. Lämmönsiirto-osa on varustettu tyhjennyksellä.

Rakenne

Kojeen kuorimateriaali on muovipinnoitettua, kuuma-sinkittyä teräslevyä. Vakioväri on valkoinen RR20 (RAL 5820). Laitteen kotelointiluokka on IP23.

Puhaltimet

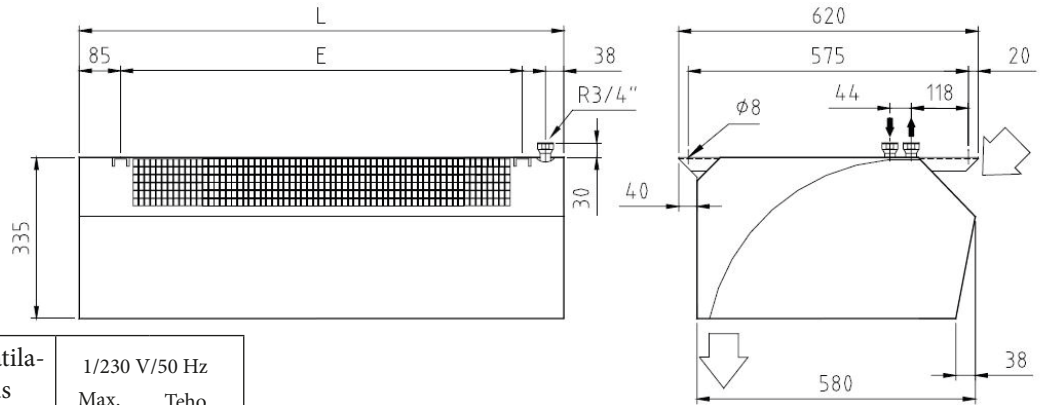
Puhaltimet ovat äänitasoltaan hiljaisia keskipakopuhaltimia. Näissä 1-vaihemootoreissa on sisäänrakennettu ylivirtasuojat (itsestään palautuva). Moottorit on valmiiksi liitetty yhteiseen kytkentärasiaan. Puhallusvoimakkuutta voidaan säätää joko kytkemällä moottori valitulle pyörimisnopeudelle tai käyttämällä pyörimisnopeuden valintakytkintä. Tehdastoimituksena koje on kytketty maksimipyörimisnopeudelle 3. Pyörimisnopeutta voidaan ohjata myös ulkoisella ohjauksella (katso ohjausesimerkit).

Valintaesimerkki

Oviaukkoleveys 3 m ja lämmitystehon tarve on 42 kW. Veden mitoituslämpötila on 70/40 °C ja tulevan ilman lämpötila on 20 °C. Valitaan koje HEV-215, jonka leveys on 1,5 m, joten niitä tarvitaan 2 kpl. Tehotaulukosta nähdään, että HEV-215:n teho pyörimisnopeudella 3 on 21 kW, vesivirta 0,17 l/s ja virtausvastus 4,5 kPa.

HEV	Tulevan ilman lämpötila	Pyörimisnopeus	Ilmavirta	80/40			70/40			60/40			55/35		
	[°C]			[m ³ /s]	Teho [kW]	Vesivirta [kW]	dP [kPa]	Teho [kW]	Vesivirta [kW]	dP [kPa]	Teho [kW]	Vesivirta [kW]	dP [kPa]	Teho [kW]	Vesivirta [kW]
110	10	1	0,22	9,7	0,06	0,4	11,2	0,09	0,6	10,6	0,13	1,1	9,0	0,11	0,8
		2	0,36	14,0	0,09	0,8	12,8	0,10	1,2	11,9	0,14	2,3	10,2	0,13	1,8
		3	0,54	18,4	0,11	1,4	16,9	0,13	2,1	16,2	0,19	4,2	13,4	0,16	2,9
	15	1	0,22	8,4	0,05	0,3	9,4	0,08	0,4	9,0	0,11	0,8	7,3	0,09	0,5
		2	0,36	12,2	0,07	0,6	11,1	0,10	0,9	10,2	0,12	1,7	8,4	0,10	1,2
		3	0,54	16,0	0,01	1,1	14,6	0,12	1,6	13,4	0,16	2,9	11,1	0,13	2,1
	20	1	0,22	6,1	0,04	0,1	7,3	0,06	0,2	7,3	0,09	0,5	5,0	0,06	0,2
		2	0,36	10,3	0,06	0,4	9,3	0,08	0,6	8,5	0,10	1,2	6,6	0,08	0,7
		3	0,54	13,6	0,08	0,8	12,2	0,10	1,1	11,1	0,14	2,9	8,7	0,10	1,3
215	10	1	0,32	15,7	0,01	1,5	18,8	0,15	2,3	17,8	0,22	4,9	14,8	0,18	3,1
		2	0,53	22,7	0,14	3,0	21,0	0,17	4,5	19,3	0,23	8,2	16,6	0,20	6,3
		3	0,78	31,2	0,19	5,4	28,6	0,23	8,0	25,9	0,31	14,3	22,5	0,27	11,1
	15	1	0,32	14,0	0,09	1,2	16,3	0,13	1,4	15,2	0,19	3,5	12,4	0,15	1,9
		2	0,53	20,1	0,12	2,4	22,5	0,18	3,4	16,7	0,20	6,3	13,8	0,17	4,4
		3	0,78	27,3	0,17	4,2	24,9	0,20	6,2	22,5	0,27	11,1	18,9	0,23	6,0
	20	1	0,32	12,2	0,07	0,9	13,9	0,11	1,1	12,4	0,15	2,1	10,0	0,12	1,3
		2	0,53	17,5	0,11	1,8	15,5	0,13	2,5	13,9	0,17	4,4	11,1	0,14	3,0
		3	0,78	22,9	0,14	3,0	21,0	0,17	4,5	19,0	0,23	8,0	14,7	0,18	5,0
320	10	1	0,45	21,5	0,13	1,2	24,1	0,20	0,9	22,5	0,27	1,7	19,2	0,23	1,3
		2	0,71	30,5	0,19	2,4	27,7	0,23	3,4	30,9	0,37	3,6	25,4	0,31	2,2
		3	1,05	41,6	0,25	4,2	38,3	0,31	6,3	34,9	0,42	10,3	30,2	0,37	8,8
	15	1	0,45	19,1	0,12	0,9	20,7	0,17	0,7	19,2	0,23	1,3	15,6	0,19	0,9
		2	0,71	27,0	0,17	1,9	24,3	0,20	2,6	25,6	0,31	2,4	21,0	0,26	1,6
		3	1,05	35,9	0,22	3,2	33,2	0,27	4,8	30,2	0,37	3,6	25,1	0,30	6,2
	20	1	0,45	16,6	0,10	0,7	16,9	0,14	0,4	15,8	0,19	0,9	12,1	0,15	0,5
		2	0,71	23,4	0,14	1,4	20,8	0,17	2,0	21,3	0,26	1,6	16,0	0,19	0,9
		3	1,05	30,7	0,19	2,4	27,4	0,22	3,3	25,3	0,31	6,2	19,7	0,24	3,9

Mittakuva



HEV	L [mm]	E [mm]	Nettopaino [kg]	Sisätilavuus [L]	1/230 V/50 Hz Max. Virta [A]	Teho [W]
110	1000	830	35	3	2	147
215	1500	1330	55	4	3	294
320	2000	1830	70	5	4	294

Asennus ja huolto

Koje voidaan kiinnittää katokiskoista haluttuun korkeuteen. Seinäasennuskannakkeet n korkeuteen. Seinäasennuskanakkeet ovat saatavissa lisävarusteena. Sähkökytkentä ja huoltotyöt voidaan tehdä avaamalla huoltoluukku.

Alakattoasennuksessa on huomioitava korvausilman riittävä saanti. Alakaton vähimmäisaukotus korvausilman saantia varten:

HEV	A[m ²]
110	0,3
215	0,5
320	0,6

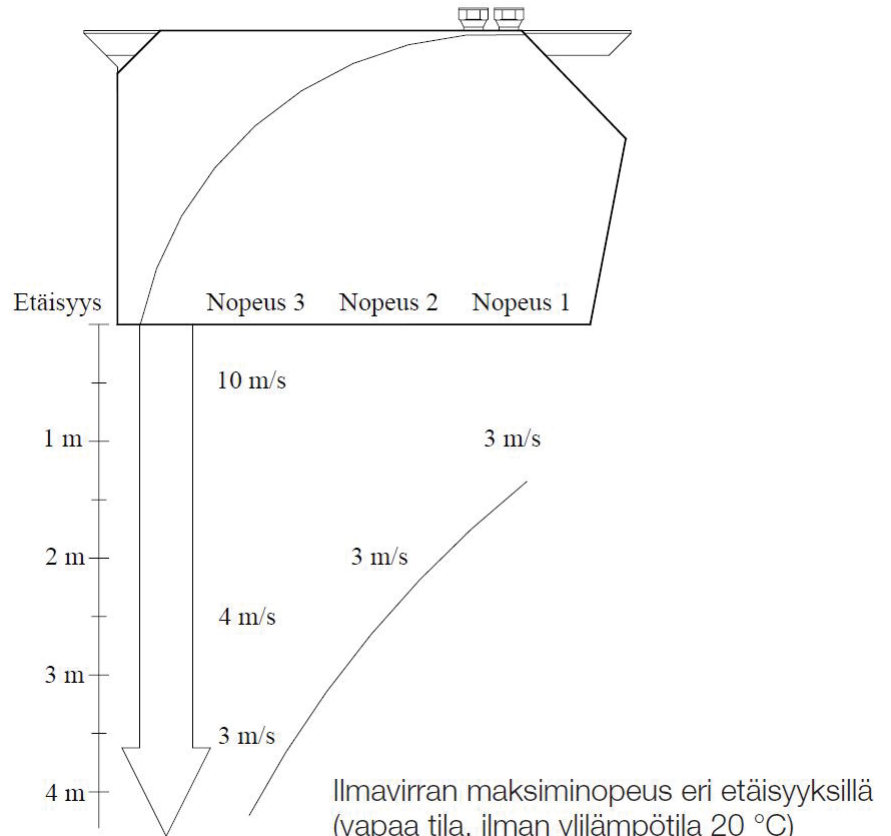
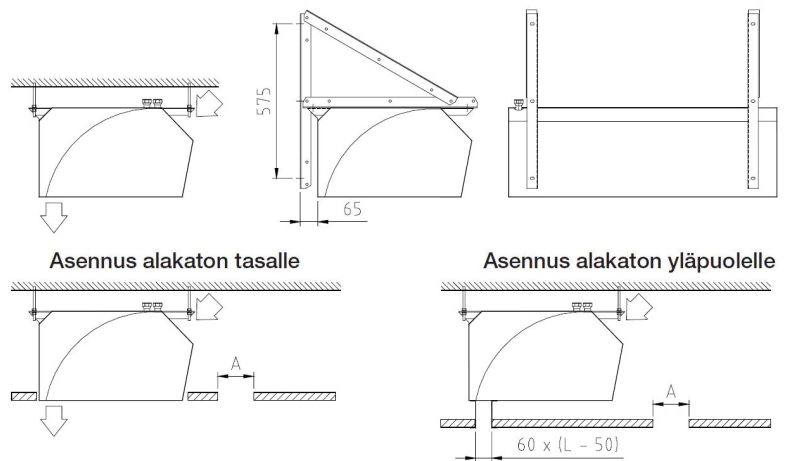
Äänitasot

HEV	NOPEUS	Lpa *)	Lwa **)
110	1	42	51
	2	54	63
	3	62	71
215	1	45	54
	2	58	67
	3	64	73
320	1	46	55
	2	60	69
	3	65	74

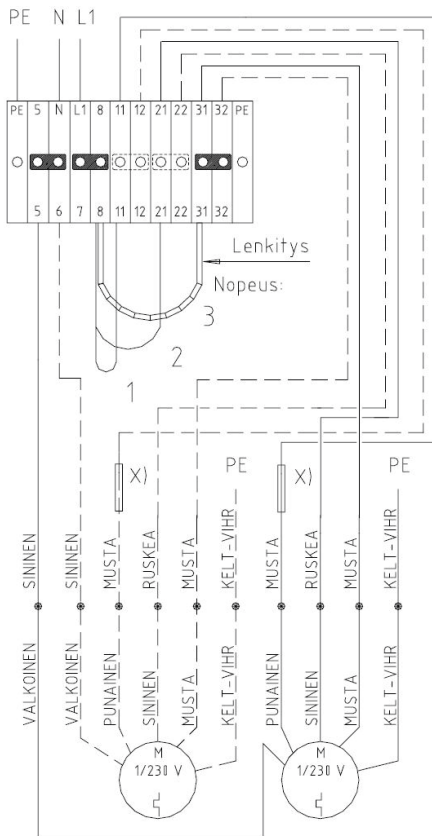
*) Lpa on A-painotettu äänen kokonaispainetaso dB(A) mitattuna kovapintaissa hallissa (50 m² -Sabine) kahden metrin etäisyydellä laitteen alapuolella.

**) Lwa on A-painotettu äänen kokonaistaso mitattuna ISO 3741 mukaan.

Asennus kattoon tai seinään



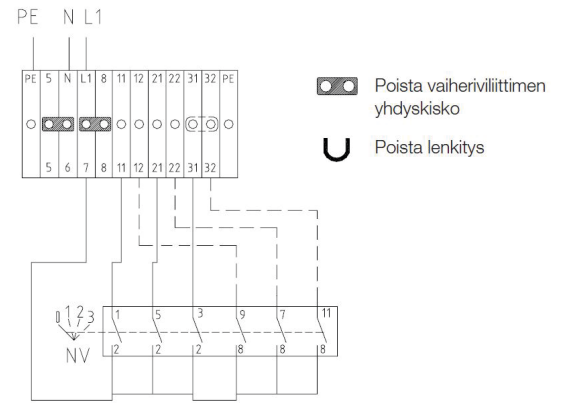
Tehdaskytkenät



Ilmanopeutta voidaan säätää 3-portaisella pyörimisnopeuden valitsimella tai kytkemällä tietty pyörimisnopeus vakioksi.

- X) Punainen muovi
- HEV - 110 (yksi moottori)
- HEV - 215, 320 (kaksi moottoria)

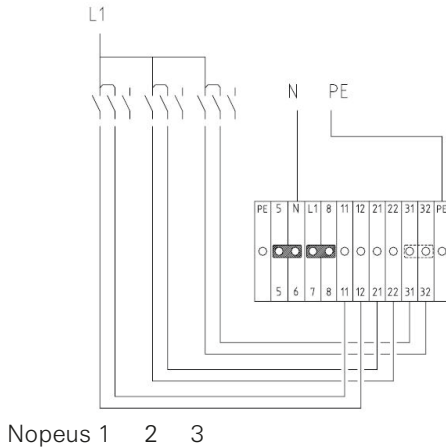
Pyör. nopeus	Lenkitys U	Yhdyskisko <input type="checkbox"/>
1	8-11	11-12
2	8-21	21-22
3	8-31	31-32



Ohjausesimerkkejä

Kontaktorit eivät sisälly toimitukseen
Kontaktoreita ei tarvita HEV-i i O:n kanssa

Pyörimisnopeuden valinta keskusjärjestelmästä

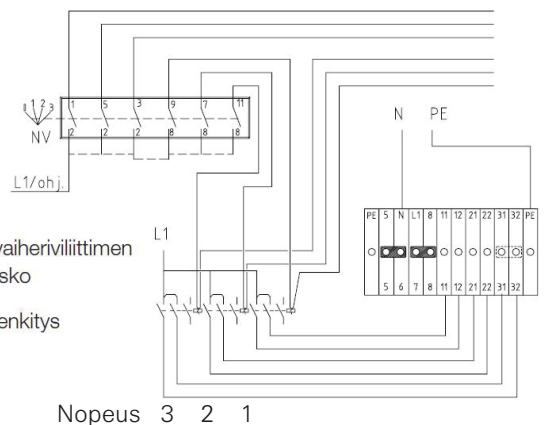


- Poista vaiheriviliittimen yhdyskisko
- U Poista lenkitys
- Poista vaiheriviliittimen yhdyskisko
- U Poista lenkitys

Pyörimisnopeudenvalinta voidaan toteuttaa sähkösuokituksen kefopii-reillä tai DDC-järiestelmästä. Kytke ohjauskontaktorit (ei sisälly toimitukseen) oheisen kuvan mukaisesti. Vain yksi kontaktori saa olla kiinni kerrallaan. Tilatiedot saa tarvittaessa kontaktoreilta

Rinnankytkentä

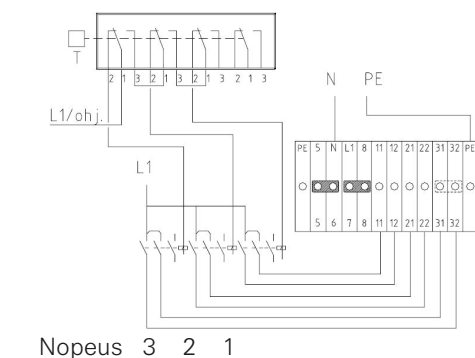
seuraaville HEV-laitteille



Pyörimisnopeus voidaan valita kytkimellä NV, sähkökeskuksen kellopiireillä tai DOC-järjestelmästä. Ohjauskontaktorit kytketään oheisen kuvan mukaisesti. NV-kytkimellä voidaan ohjata 20 laitetta. Kontaktoreita tarvitaan 3 kpl/laite.

Pyörimisnopeuden valinta 3-porrastermostaattilla

Termostaatin koskettimet on esitetty alhaisessa lämpötilassa. Lämpötilan noustessa vaihtaa ensin vasemmanpuoleinen kosketin asentoaan, seuraavaksi keskimäinen ja viimeiseksi oikeanpuoleinen. Lämpötilan laskiessa toiminta on päinvastainen.



- Poista vaiheriviliittimen yhdyskisko
- U Poista lenkitys

Ohjauskontaktorit kytketään oheisen kuvan mukaisesti. Puhallinnopeus pienenee lämpötilan noustessa.

Oikeudet muutoksiin ilman ennakoilmoitusta pidätetään.