

# Kulventil

Reducerat genomlopp

AT 3540, 3560

<b>Dimensionsområde</b> DN 15-150	<b>PN</b> 125/64	<b>Temperaturområde</b> -10°C till + 260°C	<b>Material</b> Stål
--------------------------------------	---------------------	---	-------------------------

## Användningsområde

Avstängningsventil för i huvudsak:

- Petroleum produkter
- Varmt och kallt vatten samt tryckluft
- Ånga, mättad

## AMA-text

### PSB.1 Kulventiler

Kulventil i stål AT 3540... , med reducerat genomlopp, svetsändar och stålhandtag. Packbox av kolfyllt PTFE.

Kulventil i stål AT 3560... , med reducerat genomlopp, invändig gänga och stålhandtag. Packbox av kolfyllt PTFE.



## Kvalitetssäkring

Provning sker enligt ISO 5208. Läckageklass A gäller för ventiltypen. Ventilen är typgodkänd enligt TA-luft. Materialintyg enligt EN 10204-3.1 finns tillgängligt.

## CE-märkning

Ventilerna uppfyller kraven i PED, AFS 2016:1, direktivet för tryckbärande anordningar, enligt kategori III, fluidgrupp 1 och 2. Dimensioner t.o.m. DN 25 uppfyller §8 i PED, AFS 2016:1. CE/PED 97/23/EG.

## Certifikat

ATEX 94/9/EG

SIL3

TA-luft

## Ytfinhet

Ojämnheter mindre än 3,2 µm för hus & kula.

# Kulventil

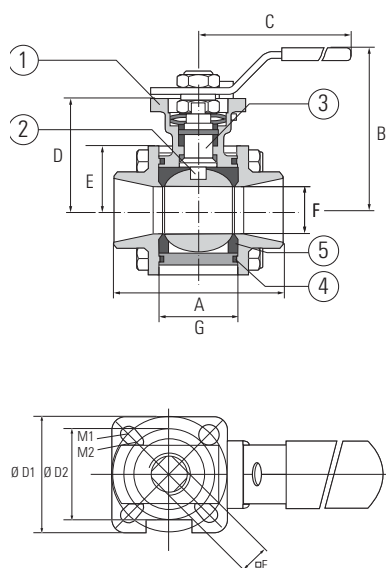
Reducerat genomlopp

AT 3540, 3560

## Detaljförteckning

Komponenter		AT3540/3560
1	Ventilhus	Stål 1.0619
2	Kula	Rostfritt syrafast stål 1.4401
3	Spindel	Rostfritt syrafast stål 1.4401
4	Ventilhuspackning	PTFE
5	Sättesring*	PTFE, Kolfylld
6	Spindelpackning	PTFE, glasfiberarmerad
7	Boxpackning	PTFE, Kolfylld
8	Stödring	PTFE, glasfiberarmerad
		Rostfritt stål
9	Ändstycke	Stål 1.0619
10	Handspak	Rostfritt stål

Sättesringar i andra material mot förfrågan, bl.a. glasfiberarmerad PTFE eller PEEK.



## Mått och vikt för reducerat genomlopp AT 3540, 3560

DN	20	25	32	40	50	65	80	100	150
A	75	90	110	115	130	145	185	205	
B	76,6	81,7	98,3	101,6	128	137	167,5	176,5	
C	140	140	170	170	230	230	380	520	
D	42,6	46,8	59,3	62,6	79	87,7	108,7	117,7	
E									
F	15	20	25	32	38	50	65	80	
G	24,5	31,4	41,3	48,4	56,3	71,4	86,6	99	
E (fyrkant, 45 grader)	9x9	9x9	11x11	11x11	14x14	14x14	17x17	17x17	
ISO fläns (ØD1, ØD2)	F03/04	F03/04	F04/05	F04/05	F05/07	F05/07	F07/10	F07/10	
Vikt	0,9	1,4	2,2	3,5	2,9	7,2	13,0	17,8	

Mått i mm, vikt i kg.

Rätten till ändringar utan förregående meddelande förbehålls.  
Armatec ansvarar inte för eventuella tryckfel eller misstäckningar.  
Dokumentet får kopieras endast i sin helhet.



### Funktion och konstruktion

Tredelad kulventil för enkel service och underhåll.

Homogen flytande kula för tät avstängning och lågt tryckfall.

Självkompenserande spindelpackning ger tät ventil vid hög manövreringsfrekvens.

Utblåsningssäker antistatisk spindelkonstruktion förhindrar spindeln att tryckas ut vid tryckslag.

Monteringsfläns enligt ISO 5211 för manöverdon.

Ingen ventildemontering vid service och montering av manöverdon.

Ventiler större än DN50 har runt ventilhus/monteringsfläns.

### Tekniska data reducerat genomlopp

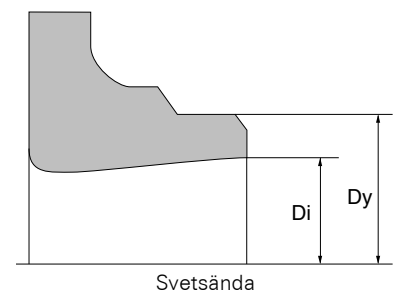
Tryck och temperatur, ventiler med reducerat genomlopp 3540, 3560				
Material i säte		DN 15-32	DN 40-65	DN 80-100
Standard, PTFE kolfylld	Max arbetstryck bar(g)*	125 (T ≤ 50°C)	100 (T ≤ 80°C)	70 (T ≤ 80°C)
	Max temperatur °C**	205 (P ≤ 10 bar)	205 (P ≤ 10 bar)	200 (P ≤ 10 bar)
PEEK	Max arbetstryck bar(g)*	125 (T ≤ 100°C)	100 (T ≤ 100°C)	70 (T ≤ 100°C)
	Max temperatur °C**	250 (P ≤ 10 bar)	245 (P ≤ 10 bar)	235 (P ≤ 10 bar)
PTFE, glasfiberarmerad	Max arbetstryck bar(g)*	125 (T ≤ 60°C)	100 (T ≤ 60°C)	70 (T ≤ 60°C)
	Max temperatur °C**	170 (P ≤ 10 bar)	165 (P ≤ 10 bar)	160 (P ≤ 10 bar)

Tryck och temperatur enligt gällande normer. Se även tryck- och temperaturdiagram. Observera att tryck- och temperaturer ovan *inte* är relaterade till varandra. \* Max arbetstryck bar(g) upp till angiven temperatur\*\* Max temperatur °C upp till angivet tryck

Vridmoment (trycklöst tillstånd i rumstemperatur)									
DN	15	20	25	32	40	50	65	80	100
Nm	9	11	12	19	28	37	52	68	100

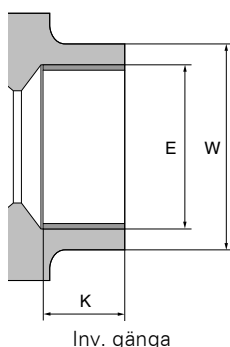
Vridmoment ovan gäller för följande material: Kolfylld PTFE, PEEK och glasfiberarmerad PTFE.

Kv-värde									
DN	15	20	25	32	40	50	65	80	100
K <sub>VS</sub>	6,9	12,7	29,2	48,2	73,1	107,5	215	275,2	498,8



AT 3540 Mått svetsändar									
DN	15	20	25	32	40	50	65	80	100
Dy	21,7	27,2	34	42,7	48,6	60,5	76,6	88,9	114,3
Di	15,76	20,96	26,64	35,08	40,94	52,51	69,7	81,2	106,3
Godstjocklek	2,97	3,12	3,68	3,81	3,83	3,995	3,45	3,85	4

Även svetsändar enligt ISO1127-1 erbjudas.



AT 3560 Mått invändig gänga

DN	15	20	25	32	40	50
G	1/2	3/4	1	1 1/4	1 1/2	2
E	20,95	26,44	33,25	41,91	47,8	59,61
K	16,5	17,5	20,5	20,5	24,5	25,5
W	27	33	41	51	56	68
Antal gängor	14	14	11	11	11	11

Mått i mm.

### Tillbehör och varianter

Olika typer av manöverdon och ändlägeskontakter. (Se separata datablad för detta AT 3830, AT 3831, AT 3840, AT 3841, AT 3941, AT 3910, AT 3911)

Kan även förses med spindelförlängning, fjäderhandtag, v-port kula eller andra sätesmaterial.

### Andra anslutningsmöjligheter:

#### Svetsändar:

- ISO1127-1
- Kundenpassade svetsändar på förfrågan

#### Gänganslutningar:

- NPT
- BSPT

Ventilerna kan även levereras med mixade anslutningar eller förlängda svetsändar

### Specialutföranden:

- Firesafe-utförande enligt API607 och ISO 10497
- Hetmantel

### Installation

Se separat bruksanvisning.

### Underhåll och reservdelar

Ventilens konstruktion medger enkelt byte av samtliga delar. Se separat montage och skötselansvisning.

### Märkning

Fabrikat, DN, PN, materialkod, CE. I förekommande fall även flödesriktning.

## Beställningsnyckel

DN	AT 3540, Svetsändar		AT 3560, Invändig gängor	
	Best.nr.	RSK-nr.	Best.nr.	RSK-nr.
15	3540-15		3560-15	
20	3540-20		3560-20	
25	3540-25		3560-25	
32	3540-32		3560-32	
40	3540-40		3560-40	
50	3540-50		3560-50	
65	3540-65			
80	3540-80			
100	3540-100			

### Tillval:

#### Tätningar:

FS = Fire-safe

GF = 25% glasfylld PTFE

PEEK = Ventil med säten av PEEK

Se separata tryck/temperaturkurvor för val av sätespackningar.

#### Anslutningar:

ISO = Svetsändar enligt ISO1127-1

NPT = Gängor enligt NPT

#### Exempel:

AT 3500-25FS (Fire-safe utförande)

AT 3500-25GF (Säten av glasfiberarmerad PTFE)

AT 3520-25PEEK (Säten av PEEK)

AT 3520-25NPT (Invändiga gängor NPT)