

# Kulventil

Reducerat genomlopp

AT 3500, 3520

|                                      |                     |   |  |
|--------------------------------------|---------------------|---|--|
| <b>Dimensionsområde</b><br>DN 15-150 | <b>PN</b><br>125-64 | <b>Temperaturområde</b><br>-30°C till + 260°C | <b>Material</b><br>Rostfritt syrafast stål |
|--------------------------------------|---------------------|---|--|

## Användningsområde

Avstängningsventil för i huvudsak:

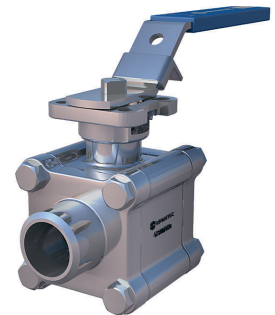
- Lut, syror och saltlösningar
- Lösningsmedel och alkoholer
- Gasol, naturgas och petroleum produkter
- Varmt och kallt vatten samt tryckluft
- Ånga, mättad (se diagram)

## AMA-text

### PSB.1 Kulventiler

Kulventil i rostfritt stål AT 3500... , med reducerat genomlopp, svetsändar och stålhandtag. Packbox av kolfyllt PTFE.

Kulventil i rostfritt stål AT 3520... , med reducerat genomlopp, invändig gänga och stålhandtag. Packbox av kolfyllt PTFE.



## Kvalitetssäkring

Provning sker enligt ISO 5208. Läckageklass A gäller för ventiltypen. Ventilen är typgodkänd enligt TA-luft. Materialintyg enligt EN 10204-3.1 finns tillgängligt.

## CE-märkning

Ventilerna uppfyller kraven i PED, AFS 2016:1, direktivet för tryckbärande anordningar, enligt kategori III, fluidgrupp 1 och 2. Dimensioner t.o.m. DN 25 uppfyller §8 i PED, AFS 2016:1. CE/PED 97/23/EG.

## Certifikat

ATEX 94/9/EG

SIL3

TA-luft

FDA (säten av PPTFE)

## Ytfinhet

Ojämnheter mindre än 3,2 µm för hus & kula.

## Detaljförteckning

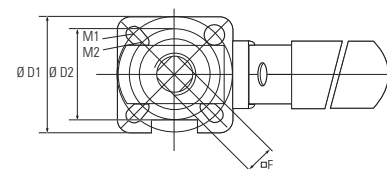
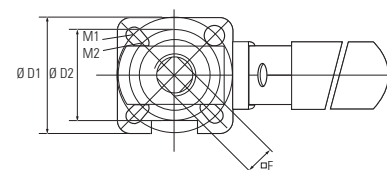
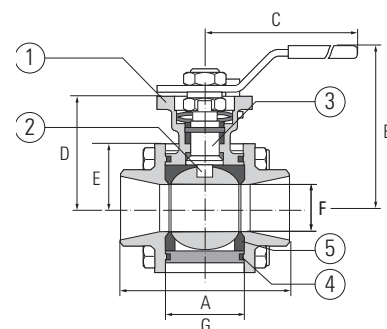
|    | Komponenter       | AT3500/3520                              |
|----|-------------------|--|
| 1  | Ventilhus         | Rostfritt syrafast stål<br>1.4408        |
| 2  | Kula              | Rostfritt syrafast stål<br>1.4401        |
| 3  | Spindel           | Rostfritt syrafast stål<br>1.4401        |
| 4  | Ventilhuspackning | PTFE                                     |
| 5  | Sättesring*       | PTFE, Kolfylld                           |
| 6  | Spindelpackning   | PTFE, glasfiberarmerad                   |
| 7  | Boxpackning       | PTFE, Kolfylld                           |
| 8  | Stödring          | PTFE, glasfiberarmerad<br>Rostfritt stål |
| 9  | Ändstycke         | Rostfritt syrafast stål<br>1.4409        |
| 10 | Handspak          | Rostfritt stål                           |

Sättesringar i andra material mot förfrågan , bl.a. glasfiberarmerad PTFE eller PEEK.

# Kulventil

Reducerat genomlopp

AT 3500, 3520



## Mått och vikt för reducerat genomlopp AT 3500, 3520

| DN                     | 20     | 25     | 32     | 40     | 50     | 65     | 80     | 100    | 150 |
|------------------------|--------|--------|--------|--------|--------|--------|--------|--------|-----|
| A                      | 75     | 90     | 110    | 115    | 130    | 145    | 185    | 205    |     |
| B                      | 76,6   | 81,7   | 98,3   | 101,6  | 128    | 137    | 167,5  | 176,5  |     |
| C                      | 140    | 140    | 170    | 170    | 230    | 230    | 380    | 520    |     |
| D                      | 42,6   | 46,8   | 59,3   | 62,6   | 79     | 87,7   | 108,7  | 117,7  |     |
| E                      |        |        |        |        |        |        |        |        |     |
| F                      | 15     | 20     | 25     | 32     | 38     | 50     | 65     | 80     |     |
| G                      | 24,5   | 31,4   | 41,3   | 48,4   | 56,3   | 71,4   | 86,6   | 99     |     |
| E (fyrkant, 45 grader) | 9x9    | 9x9    | 11x11  | 11x11  | 14x14  | 14x14  | 17x17  | 17x17  |     |
| ISO fläns (ØD1, ØD2)   | F03/04 | F03/04 | F04/05 | F04/05 | F05/07 | F05/07 | F07/10 | F07/10 |     |
| Vikt                   | 0,9    | 1,4    | 2,2    | 3,5    | 2,9    | 7,2    | 13,0   | 17,8   |     |

Mått i mm, vikt i kg.

## Funktion och konstruktion

Tredelad kulventil för enkel service och underhåll.

Ingen demontering eller packningsbyte i samband med insvetsning.

Homogen flytande kula för tät avstängning och lågt tryckfall.

Självkompenserande spindelpackning ger tät ventil vid hög manövreringsfrekvens.

Utblåsningssäker antistatisk spindelkonstruktion förhindrar spindeln att tryckas ut vid tryckslag.

Monteringsfläns enligt ISO 5211 för manöverdon.

Ingen ventildemontering vid service och montering av manöverdon.

Ventiler större än DN50 har runt ventilhus/monteringsfläns.

### Tekniska data reducerat genomlopp

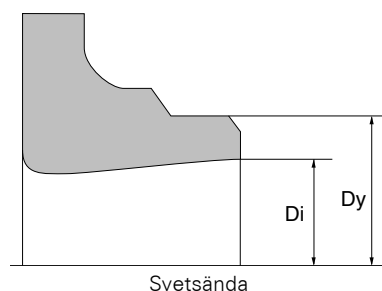
| Tryck och temperatur, ventiler med reducerat genomlopp 3500, 3520 |                         |                  |                  |                  |
|---|-------------------------|------------------|------------------|------------------|
| Material i säte   |                         | DN 15-32         | DN 40-65         | DN 80-100        |
| Standard, PTFE kolfyllid  | Max arbetstryck bar(g)* | 125 (T ≤ 50°C)   | 100 (T ≤ 80°C)   | 70 (T ≤ 80°C)    |
|   | Max temperatur °C**     | 205 (P ≤ 10 bar) | 205 (P ≤ 10 bar) | 200 (P ≤ 10 bar) |
| PEEK  | Max arbetstryck bar(g)* | 125 (T ≤ 100°C)  | 100 (T ≤ 100°C)  | 70 (T ≤ 100°C)   |
|   | Max temperatur °C**     | 250 (P ≤ 10 bar) | 245 (P ≤ 10 bar) | 235 (P ≤ 10 bar) |
| PTFE, glasfiberarmerad  | Max arbetstryck bar(g)* | 125 (T ≤ 60°C)   | 100 (T ≤ 60°C)   | 70 (T ≤ 60°C)    |
|   | Max temperatur °C**     | 170 (P ≤ 10 bar) | 165 (P ≤ 10 bar) | 160 (P ≤ 10 bar) |

Tryck och temperatur enligt gällande normer. Se även tryck- och temperaturdiagram. Observera att tryck-och temperaturer ovan *inte* är relaterade till varandra. \* Max arbetstryck bar(g) upp till angiven temperatur\*\*Max temperatur °C upp till angivet tryck

| Vridmoment (trycklöst tillstånd i rumstemperatur) |    |    |    |    |    |    |    |    |     |  |
|---|----|----|----|----|----|----|----|----|-----|--|
| DN  | 15 | 20 | 25 | 32 | 40 | 50 | 65 | 80 | 100 |  |
| Nm  | 9  | 11 | 12 | 19 | 28 | 37 | 52 | 68 | 100 |  |

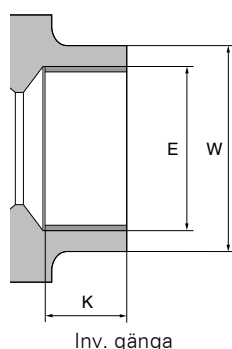
Vridmoment ovan gäller för följande material: Kolfyllid PTFE, PEEK och glasfiberarmerad PTFE.

| Kv-värde        |     |      |      |      |      |       |     |       |       |  |
|-----------------|-----|------|------|------|------|-------|-----|-------|-------|--|
| DN              | 15  | 20   | 25   | 32   | 40   | 50    | 65  | 80    | 100   |  |
| K <sub>VS</sub> | 6,9 | 12,7 | 29,2 | 48,2 | 73,1 | 107,5 | 215 | 275,2 | 498,8 |  |



| AT 3500 Mått svetsändar |      |      |      |      |      |      |      |      |       |  |
|-------------------------|------|------|------|------|------|------|------|------|-------|--|
| DN                      | 15   | 20   | 25   | 32   | 40   | 50   | 65   | 80   | 100   |  |
| Dy                      | 21,3 | 26,9 | 33,7 | 42,4 | 48,3 | 60,3 | 76,1 | 88,9 | 114,3 |  |
| Di                      | 18,1 | 23,7 | 29,7 | 38,4 | 44,3 | 55,1 | 70,9 | 83,7 | 109,1 |  |
| Godstjocklek            | 1,6  | 1,6  | 2,0  | 2,0  | 2,0  | 2,6  | 2,6  | 2,6  | 2,6   |  |

Även svetsändar enligt SMS3008 och DIN/SCH40 erbjudas.



| AT 3520 Mått invändig gänga |       |       |       |       |       |       |
|-----------------------------|-------|-------|-------|-------|-------|-------|
| DN                          | 15    | 20    | 25    | 32    | 40    | 50    |
| G                           | 1/2   | 3/4   | 1     | 1 1/4 | 1 1/2 | 2     |
| E                           | 20,95 | 26,44 | 33,25 | 41,91 | 47,8  | 59,61 |
| K                           | 16,5  | 17,5  | 20,5  | 24,5  | 24,5  | 25,5  |
| W                           | 27    | 33    | 41    | 51    | 56    | 68    |
| Antal gängor                | 14    | 14    | 11    | 11    | 11    | 11    |

Mått i mm.

### Tillbehör och varianter

Olika typer av manöverdon och ändlägeskontakter. (Se separata datablad för detta AT 3830, AT 3831, AT 3840, AT 3841, AT 3941, AT 3910, AT 3911)  
Kan även förses med spindelförlängning, fjäderhandtag, v-port kula eller andra sätesmaterial.

### Andra anslutningsmöjligheter:

#### Svetsändar:

- SMS3008 (mejeri-rör)

- DIN/SCH40
- Kundenpassade svetsändar på förfrågan

### Gånganslutningar:

- NPT
- BSPT

Ventilerna kan även levereras med mixade anslutningar eller förlängda svetsändar

### **Specialutföranden:**

- Firesafe-utförande enligt API607 och ISO 10497
- Hetmantel

### **Installation**

Svetsändesventiler kan insvetsas utan demontering under förutsättning att kulan är i öppet läge. Se separat bruksanvisning.

### **Underhåll och reservdelar**

Ventilens konstruktion medger enkelt byte av samtliga delar. Se separat montage och skötselanvisning.

### **Märkning**

Fabrikat, DN, PN, materialkod, CE. I förekommande fall även flödesriktning.

### **Beställningsnyckel**

| DN  | AT3500, svetsändar |         | AT3520, invändiga gängor |         |
|-----|--------------------|---------|--------------------------|---------|
|     | Best.nr.           | RSK-nr. | Best.nr.                 | RSK-nr. |
| 15  | 3500-15            |         | 3520-15                  |         |
| 20  | 3500-20            |         | 3520-20                  |         |
| 25  | 3500-25            |         | 3520-25                  |         |
| 32  | 3500-32            |         | 3520-32                  |         |
| 40  | 3500-40            |         | 3520-40                  |         |
| 50  | 3500-50            |         | 3520-50                  |         |
| 65  | 3500-65            |         |                          |         |
| 80  | 3500-80            |         |                          |         |
| 100 | 3500-100           |         |                          |         |

### **Tillval:**

### Tätningar:

FS = Firesafe

GF = 25% glasfylld PTFE

PEEK = Ventil med säten av PEEK

Se separata tryck/temperaturkurvor för val av sätespackningar.

### Anslutningar:

DIN = Svetsändar enligt DIN/SCH40

SMS = Svetsändar enligt SMS3008

NPT = Gångor enligt NPT

Exempel:

AT 3500-25FS (Fire-safe utförande)

AT 3500-25GF (Säten av glasfiberarmerad PTFE)

AT 3520-25PEEK (Säten av polyetereterketon)

AT 3500-25DIN (svetsändar enligt DIN3239, del 1 och 2)

AT 3500-25SMS (svetsändar enligt SMS3008)

AT 3520-25NPT (Invändiga gångor NPT)